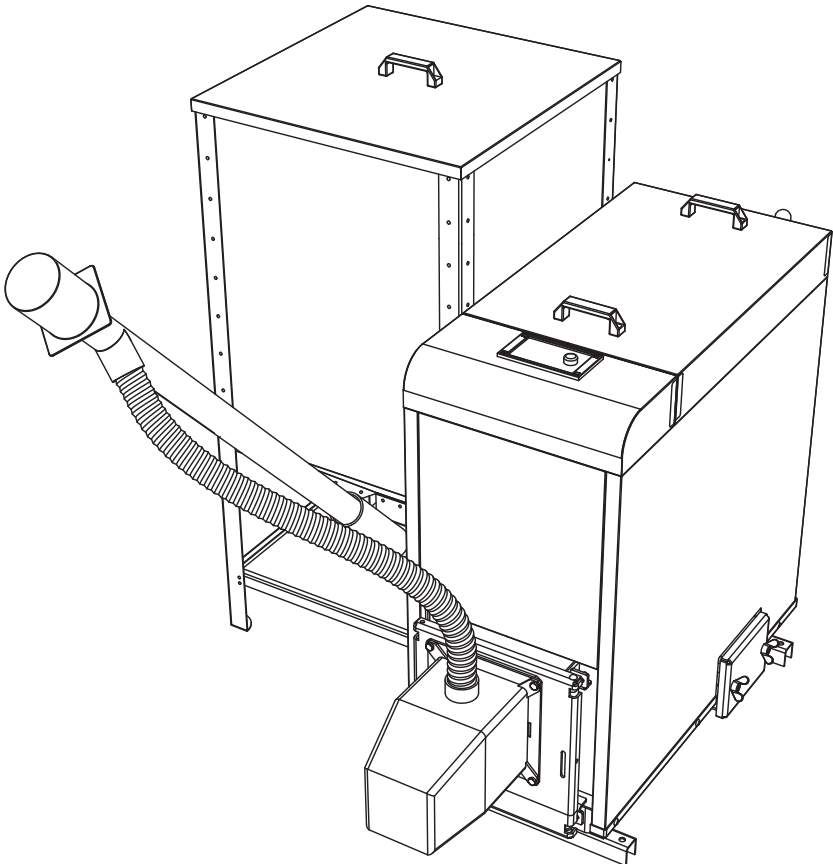


PEREKO®

ciepło jest żółte

Dokumentacja techniczno-ruchowa
kotłów z podajnikiem serii

KSP Pelet



Dziękujemy Państwu za wybór kotła grzewczego marki PEREKO. Niniejsza dokumentacja dotyczy kotłów serii KSP Pelet z podajnikiem paliwa – peletu drzewnego. Instrukcja zawiera wszystkie niezbędne informacje i zaleceń dotyczące użytkowania.

Przed uruchomieniem kotła prosimy o uważną lekturę poniższej treści. Przestrzeganie zawartych w instrukcji wskazówek zapewni Państwu bezpieczeństwo oraz uchroni przed niewłaściwym użytkowaniem urządzenia i jego wadliwą pracą.

Do kompletu dokumentów kotła wspomaganego elektroniką dołączona jest instrukcja sterownika, z którą również należy się zapoznać. Dokumentację i instrukcje należy zachować i przechowywać tak, aby można z nich było korzystać w trakcie obsługi urządzenia.

SPIS TREŚCI

1. WSTĘP	3	3.4. Podłączenie kotła do instalacji elektrycznej	11
1.1. Obowiązki użytkownika i wskazówki dotyczące bezpieczeństwa	3	3.5. Napełnianie instalacji wodą	12
1.2. Dobór prawidłowej mocy kotła	3	4. INSTRUKCJA OBSŁUGI	13
2. Opis techniczny	4	4.1. Warunki bezpiecznej eksploatacji	13
2.1. Przeznaczenie	4	4.2. Przed pierwszym rozpaleniem	13
2.2. Opis budowy	4	4.3. Rozpalanie w kotłach serii KSP Pelet	14
2.3. Schemat budowy kotła	6	4.4. Uzupelnianie paliwa	15
2.4. Parametry techniczno-eksploatacyjne	7	4.5. Zatrzymanie pracy kotła	15
2.5. Paliwo	8	4.6. Regulacja zsypu kosza	15
2.6. Wyposażenie	8	4.7. Montaż drzwiczek palnika	16
3. PRZED URUCHOMIENIEM	8	4.8. Czyszczenie i konserwacja	16
3.1. Kotłownia	8	4.9. Awaryjne zatrzymanie pracy kotła	16
3.2. Podłączenie do komina	9	5. ZAKŁÓCENIA PRACY KOTŁA	
3.3. Podłączenie instalacji c.o. i c.w.u.	10	– ZANIM ZADZWONISZ PO SERWIS	17
		6. WARUNKI GWARANCJI	18

1. WSTĘP

1.1. Obowiązki użytkownika i wskazówki dotyczące bezpieczeństwa

Dla zapewnienia bezpieczeństwa użytkownika oraz utrzymania optymalnej pracy urządzenia należy:

- przeczytać instrukcje kotła, sterownika, podajnika i stosować się do zawartych w nich wskazówek,
- instrukcję należy zachować i przechowywać w bezpiecznym miejscu w kotłowni tak, aby można było z niej skorzystać w każdym momencie obsługiwanego kotła,
- nie dopuszczać do obsługi dzieci, osób nie zaznajomionych z treścią instrukcji oraz osób dorosłych, którym niepełnosprawność uniemożliwia bezpieczne użytkowanie,
- instalację wykonać według obowiązujących przepisów oraz zgodnie z zasadami i zaleceniami znajdującymi się w instrukcji,

- przed przystąpieniem do ustawienia i podłączenia kotła sprawdzić, czy wszystkie podzespoły są sprawne i czy kocioł posiada kompletne wyposażenie do obsługi i czyszczenia,
- kocioł czyścić regularnie, nie rzadziej niż raz w tygodniu dokładnie usuwając warstwę osadzającą się sadzy i popiołu, które obniżają sprawność kotła,
- zapewnić ciągły dostęp do urządzenia,
- nie dopuszczać do przekroczenia temperatury wody na kotle powyżej 95°C,
- utrzymywać ciśnienie robocze nie wyższe niż 1,5 bar.

UWAGA! Montaż kotła zgodny z obowiązującymi normami i przepisami oraz pierwsze uruchomienie powinien wykonać wykwalifikowany instalator.

1.2. Dobór prawidłowej mocy kotła

Moc nominalna zakupionego kotła (czyli maksymalna wydajność cieplna możliwa do osiągnięcia przy ciągłym użytkowaniu przy zachowaniu sprawności deklarowanej przez producenta) powinna być dobierana tak, aby odpowiadała rzeczywistemu zapotrzebowaniu na energię cieplną nawet w przypadku wystąpienia bardzo niskich temperatur.

Nie należy kupować kotła o mocy większej niż zaplanowana w projekcie. Dobranie kotła o zbyt dużej mocy spowoduje większe zużycie paliwa oraz brak pełnej kontroli nad procesem spalania, a tym samym większe koszty eksploatacji, natomiast

kocioł za mały nie zapewni odpowiedniej mocy potrzebnej do ogrzania budynku.

Orientacyjną moc kotła można obliczyć za pomocą *kalkulatora mocy kotła* na naszej stronie internetowej www.pereko.pl. Ponadto, należy również wziąć pod uwagę: grubość ścian i ocieplenia, przenikalność cieplną stolarki budowlanej (m.in. szczelność okien i drzwi, rodzaj zastosowanych szyb) oraz strefę klimatyczną, w której znajduje się ogrzewany budynek.

2. OPIS TECHNICZNY

2.1. Przeznaczenie

Stalowe kotły grzewcze serii KSP Pelet przeznaczone są do instalowania w systemach centralnego ogrzewaniawodnego w domach jednorodzinnych, garażach, pomieszczeniach gospodarczych itp. Kotły te należą do grupy kotłów wodnych niskotemperaturowych i nie podlegają rejestracji w rejonowym Urzędzie Dozoru Technicznego. Przeznaczone są do

pracy w instalacjach wodnych centralnego ogrzewania grawitacyjnego lub z obiegiem wymuszonym systemu otwartego, które posiadają zabezpieczenia zgodne z wymaganiami PN-91/B-02413, dotyczącymi zabezpieczeń ogrzewania wodnego systemu otwartego (uwzględniając Rozporządzenie Ministra Infrastruktury Dz.U. 2009. nr 56. poz.461).

2.2. Opis budowy

2.2.1. Skład zestawu

- Korpus kotła (na palecie)
- Kosz zasypowy (na palecie)
- Palnik wraz z podajnikiem (spakowany w kartonie)

2.2.2. Korpus wodny

Kotły grzewcze typu KSP Pelet wykonane są z blachy stalowej P265GH przeznaczonej do produkcji urządzeń ciśnieniowych, pracujących w podwyższonej temperaturze. Grubość blachy korpusu od strony płomieniowej wynosi 6 mm, natomiast od strony zewnętrznej (płaszcz wodny) – 4 mm. Blachy wymiennika są spawane dwustronnie, a blachy korpusu wzmacnione są wspornikami. Usytuowanie rur kanałów konwekcyjnych umożliwia czyszczenie ich przez wyczystki górne. Popiół i sadza wybierane są przez boczne otwory wyczystne. Rozwiązanie konstrukcyjne kotła, czyli zastosowanie pionowego nawrotu spalin i trójiągowej budowy paleniska, pozwala na skuteczny odbiór ciepła.

2.2.3. Drzwiczki

Wybieranie popiołu powstałego w procesie spalania umożliwiają drzwiczki, w których umieszczony jest palnik peletowy.

2.2.4. Płaszcz wodny

Płaszcz wodny to przestrzeń, w której znajduje się czynnik grzewczy – woda. Konstrukcja wykonana jest z blachy stalowej P265GH na urządzeniach ciśnieniowe do pracy w podwyższonej temperaturze.

2.2.5. Panele izolacji termicznej

Panele izolacyjne mocowane na powierzchni korpusu wodnego ograniczają straty ciepłe kotła do otoczenia. Wykonane są z estetycznych modułów z blachy ocynkowanej, malowanej farbą proszkową o wysokiej odporności antykorozyjnej. Moduły od wewnątrz wyłożone są wełną mineralną, która stanowi materiał izolacyjny.

2.2.6. Sterownik elektroniczny

Sterownik mikroprocesorowy, zamontowany w górnej przedniej części kotła, umożliwia zaprogramowanie temperatury pracy kotła, a także zaprogramowanie zmiany temperatury jego pracy w dowolnym czasie. Sterownik odpowiada również za tzw. przedmuchiwanie komory paleniskowej. Sterownik jest dodatkowo wyposażony w czujnik kontroli pracy i awaryjnego wyłączenia kotła po przekroczeniu temperatury wody 95°C. Szczegółowe informacje znajdują się w „Instrukcji Obsługi mikroprocesorowego regulatora temperatury”, dołączonej do dokumentacji kotła.

2.2.7. Zespół podajnika z palnikiem

Zespół podajnika składa się z dwóch modułów: palnika napędzanego motoreduktorem, który montowany jest w drzwiczkach przednich oraz rury podającej pelet z napędem i skrętką transportującą. Jego zadaniem jest pobranie paliwa z zasobnika i automatyczne podawanie go do części palnikowej. Konstrukcja zespołu umożliwia jego szybki montaż, jak i demontaż.

2.2.8. Króćce wody

Króćce wody służą do podłączenia kotła do instalacji centralnego ogrzewania. Wielkość króćca zasilającego i powrotnego, to G 1 1/2" gwint zewnętrzny.

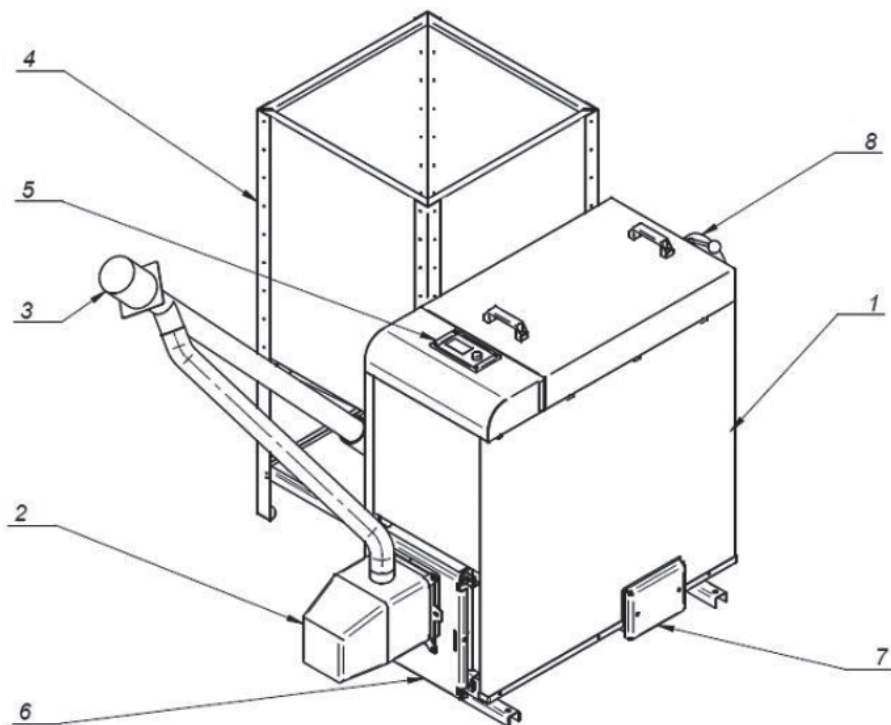
2.2.9. Czopuch z przepustnicą

Czopuch wraz z obrotową przepustnicą spalin jest integralną częścią kotła, która odprowadza spaliny w kierunku kanału kominowego.

2.2.10. Zawirowacze spalin

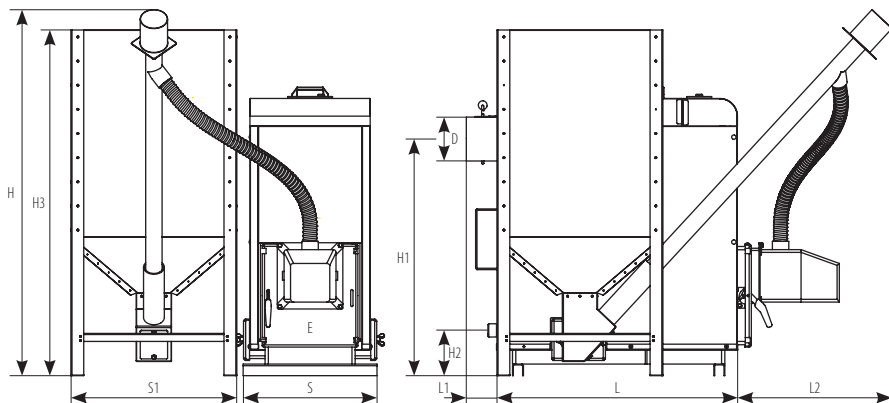
Zawirowacze spalin umieszczone są w kanałach rurowych w celu zawirowania strugi spalin, co wpływa na zwiększenie sprawności i podnosi moc kotła. W przypadku słabego ciągu kominowego zawirowacze należy usunąć.

2.3. Schemat budowy kotła



- | | |
|--------------------|----------------------------|
| 1. Korpus kotła; | 5. Sterownik elektroniczny |
| 2. Palnik na pelet | 6. Drzwiczki popielnika |
| 3. Zespół podający | 7. Wyczystka boczna |
| 4. Kosz zasypowy | 8. Czopuch |

2.4. Parametry techniczno-eksploatacyjne



Parametr	Jedn.	Model kotła		
		20	40	
Wymiary	D	[mm]	∅ 159	
	E	[mm]	344 × 268	
	L1	[mm]	110	150
	L2	[mm]	530	
	L	[mm]	880	1150
	H	[mm]	1300	
	H1	[mm]	845	1100
	H2	[mm]	150	
	H3	[mm]	1250	
	S	[mm]	490	
S1	[mm]	610		
Paliwo podstawowe	—	pelet drzewny: PN-EN 17225-2:2014- klasa A1		
Sprawność	[%]	94		
Klasa wg PN EN 303-5:2012	—	5	—	
Zakres mocy cieplnej*	[kW]	0 – 20	0 – 40	
Powierzchnia ogrzewanych pomieszczeń**	[m ²]	≤ 364	≤ 727	
Kubatura ogrzewanych pomieszczeń	[m ³]	≤ 909	≤ 1818	
Pojemność zasypowa kosza	[dm ³]	300		
Pojemność wodna kotła	[dm ³]	95	150	
Materiał wymiennika ciepła	—	Stal P265GH [PN-EN 10028]; grubość 5 i 6 mm		
Maksymalne ciśnienie robocze	[bar]	1,5		
Wymagany min. ciąg kominowy***	[Pa]	20	25	
Zasilanie / Moc	[V/W]	230 / 1200		
Masa kotła bez wody	[kg]	375	525	

*maksymalna temperatura wody w kotle – 95°C; **dla wysokości pomieszczeń 2,5 m i izolacji styropianem 15 cm (q = 55 W/m²); ***PN-EN 12809, PN-EN 303-5:2002;

2.5. Paliwo

Podstawowym paliwem stosowanym w kotle KSP PELET jest pelet drzewny: PN-EN ISO 17225-2:2014 – klasa A1. Paliwo używane do opalania w kotle peletowym powinno posiadać odpowiednią wartość opałową wynoszącą > 17 MJ/kg, być przesuszone (wilgotność $\sim 10\%$) oraz mieć zalecaną przez producenta granulację 6 ± 1 mm i 8 ± 1 mm. Stosowanie wilgotnego paliwa lub paliwa o zbyt dużej granulacji może prowadzić do zablokowania go w podajniku i poważnej awarii kotła.

Zawartość popiołu powinna wynosić $< 0,5\%$, niekorzystny skład chemiczny paliwa może powodować spiekanie i powstawanie dużej ilości pyłów i sadzy oraz zwiększone zużycie opału. Podane czasy zawarte w tabeli na stronie nr 14 dotyczą wyłączenia pracy przy stosowaniu odpowiedniego paliwa.

2.6. Wyposażenie

Przed przystąpieniem do ustawiania kotła, należy sprawdzić obecność dodatkowych narzędzi oraz działanie osprzętu. Kompletny zestaw powinien zawierać: palnik wraz z zespołem

podającym, zasobnik paliwa, sterownik elektroniczny, wentylator, szczotkę, hak, łopatkę do popiołu, kurek spustowy, zawirowacze spalin (po 1 szt. na każdą płomieniówkę- rurę).

3. PRZED URUCHOMIENIEM

3.1. Kociołnia

- Powinna być oddzielnym pomieszczeniem o wysokości nie mniejszej niż 2,2 m, w nowo powstającym budynku (w budynkach już istniejących dopuszcza się wysokość 1,9 m).
- Powinna mieć zainstalowane sztuczne oświetlenie i w miarę możliwości posiadać oświetlenie naturalne.
- Powinna posiadać sprawną wentylację grawitacyjną w tym:
 1. kanał nawiewny na ścianie zewnętrznej o przekroju nie mniejszym niż 50% powierzchni przekroju kominna na wysokości maksymalnie 1 m nad posadzką lub nie mniejszym niż 200 cm² dla kotłów o mocy do 25 kW lub 400 cm² dla kotłów powyżej 25 kW,
 2. oddzielny kanał wywiewny na ścianie wewnętrznej o przekroju nie mniejszym niż 140×140 mm z wylotem pod sufitem kociołni w pobliżu kominna.

UWAGA! W pomieszczeniu, w którym zainstalowano kocioł nie wolno stosować wyciągowej wentylacji mechanicznej.

- W centralnej części pomieszczenia należy przewidzieć kratkę ściekową i podłogę ze spadkiem 1% w kierunku odpływu.
- Posadzka i ściany w całym pomieszczeniu powinny być wykonane z materiałów niepalnych.
- Drzwi do kociołni muszą się otwierać na zewnątrz.

3.1.1. Sposób ustawienia kotła

Kocioł wymaga niepalnej posadzki w postaci fundamentu, ale dopuszcza się jego ustawienie na niepalnej podmurówce, o wysokości nie mniejszej niż 50mm. Kocioł powinien być ustawiony w taki sposób, aby możliwe było swobodne dojście do urządzeń, umożliwiające jego czyszczenie oraz konserwację. Dlatego ustawiając kocioł zaleca się zachowanie minimalnych odległości od poszczególnych ścian:

- odległość przodu kotła do przeciwległej ściany kociołni powinna być nie mniejsza niż 2 m,

- odległość boku kotła od ściany kotłowni nie może być mniejsza niż 1 m,
- odległość tyłu kotła od ściany kotłowni powinna być równa co najmniej długości przyłącza, czyli 0,25 m.

3.2. Podłączenie do komina

1. Należy ustalić samodzielny, szczelny kanał kominowy, którym będą odchodziły spaliny z kotła.
2. Wyprowadzić przewód kominowy nie mniej niż 1,5 m ponad kalenicę w celu uniknięcia powstania ciągu wstecznego. Przekrój komina powinien być dobrany odpowiednio do mocy kotła i wysokości komina. Orientacyjnych wyliczeń wysokości i przekroju komina można dokonać przy pomocy kalkulatora przekroju komina znajdującego się na stronie internetowej www.pereko.pl. Niezależnie od wyniku obliczeń, minimalny przekrój komina murowanego nie może być mniejszy niż 14×14 cm! Przekrój kominów stalowych nieizolowanych cieplnie powinien być o 20% powiększony, a kominy z rur stalowych powinny być wyższe o 15–20% od kominów murowanych.
3. Przed podłączeniem kotła do komina należy dokonać oceny stanu technicznego komina (najlepiej jeśli zrobi to kominiarz) oraz sprawdzić, czy komin jest wolny od innych podłączeń obiektów grzewczych.
4. Kocioł powinno się łączyć z kominem za pomocą przyłącza. Nie zaleca się stosowania przyłącza pod kątem prostym, ponieważ spowoduje to stratę w ciągu kominowym. Czopuch z kominem łączymy przyłączem z blachy stalowej o grubości 3 mm (do kupienia u producenta kotła). Nasadzamy je na wylot czopucha, osadzamy w kominie i uszczelniamy silikonem wysokotemperaturowym. Przyłącze powinno wznosić się lekko ku górze od 5° do 20° . Jeżeli czopuch kotła będzie miał długość przekraczającą 400 mm, zaleca się izolowanie go izolacją cieplną.

UWAGA! Kotły KSP Pelet należy montować zgodnie z obecnie obowiązującym Rozporządzeniem Ministra Infrastruktury (Dz.U. 2002 nr 75 poz. 690 oraz Dz.U. 2009 nr 56 poz. 461.) Dodatkowo zaleca się zastosowanie wkładu kominowego odpornego na korozję: chemiczną, wżerową, międzykrystaliczną i powierzchniową.

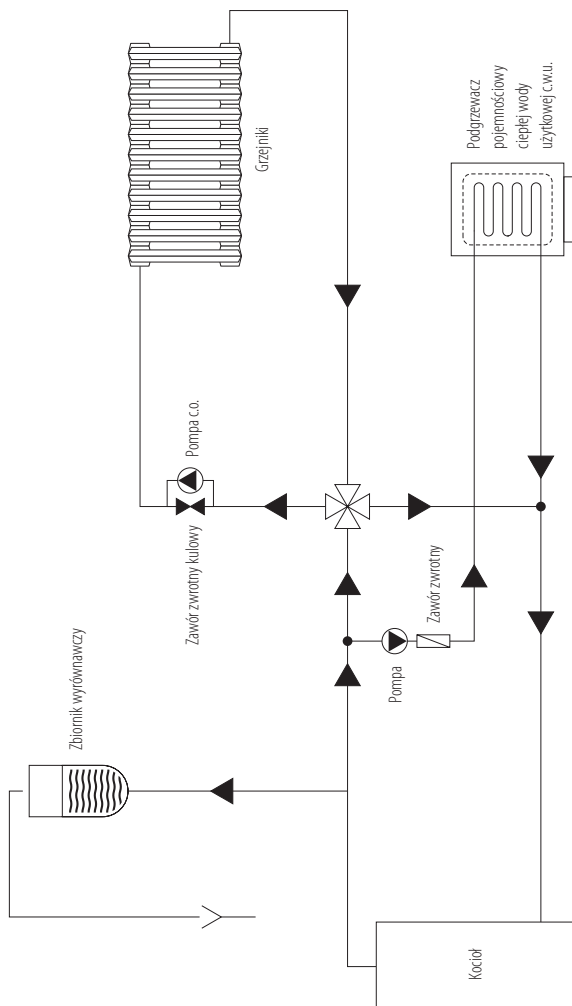
3.3. Podłączenie instalacji c.o. i c.w.u.

3.3.1. Instalacje wodne systemu otwartego

Kocioł KSP Pelet przeznaczony jest do zasilania wodnych instalacji centralnego ogrzewania systemu otwartego z grawitacyjnym lub wymuszonym obiegiem wody. Instalacja, w której będzie

pracował kocioł, musi spełniać wymagania Polskiej Normy PN-91/B-02413 Ogrzewnictwo i ciepłownictwo – Zabezpieczenie instalacji ogrzewania wodnego systemu otwartego – Wymagania. Producent zastrzega sobie prawo wprowadzania zmian konstrukcyjnych.

Przykładowy schemat instalacji c.o. systemu otwartego z zaworem czterodrogowym i podgrzewaczem c.w.u.



3.3.2. Instalacje wodne systemu zamkniętego

Kotły grzewcze serii KSP Pelet z automatycznym zasypem paliwa o mocy nominalnej do 300 kW można stosować w wodnych instalacjach grzewczych systemu zamkniętego pod warunkiem, że:

1. instalacja została wyposażona w przeponowe naczynie zbiorcze;
2. zainstalowano urządzenie do odprowadzania nadmiaru ciepła, czyli zawór schładzający dwufunkcyjny REGULUS DBV – 1,
3. zainstalowano zawór bezpieczeństwa 1,5 bar.

UWAGA! Poprawny dobór zabezpieczeń oraz odpowiednie naczynia zbiorczego przeponowego mają wpływ na stopień bezpieczeństwa instalacji, a także samego kotła. Powyższe urządzenia należy bezwzględnie kontrolować nie rzadziej niż 2 razy w roku. Pierwszą kontrolę należy przeprowadzić podczas sezonowego uruchomienia kotła wraz z instalacją wodną.

3.3.3. Zawór czterodrogowy

Projekt instalacji grzewczej musi uwzględnić zabezpieczenie kotła przed powrotem zbyt zimnej wody z instalacji. Zaleca się stosowanie czterodrogowy zaworu mieszającego, co umożliwia podniesienie temperatury wody powracającej do kotła.

Zawór czterodrogowy miesza ciepłą wodę z zasilania z chłodniejszą wodą powrotną z obiegu grzewczego, a tym samym:

- chroni kocioł przed niskotemperaturową korozją i przedwczesnym zużyciem,
- zwiększa efektywność ogrzewania wody użytkowej w zbiorniku c.w.u.,
- umożliwia płynną regulację temperatury wody grzewczej w stosunku do potrzeb systemu grzewczego,
- podwyższa sprawność działania całego układu.

Zaprojektowanie odpowiedniego dla danego domu schematu instalacji i jego wykonanie należy powierzyć osobie z odpowiednimi kwalifikacjami. Instalacje c.o. mogą się od siebie różnić, dlatego należy trzymać się wytycznych zawartych w projekcie c.o. Poniżej przedstawiamy przykładowy schemat podłączenia kotła do instalacji c.o. i c.w.u. w układzie otwartym z grawitacyjnym lub wymuszonym obiegiem wody.

3.4. Podłączenie kotła do instalacji elektrycznej

Pomieszczenie kotłowni musi być wyposażone w instalację elektryczną o napięciu znamionowym sieci 230/50 Hz zgodnie z obowiązującymi w tym zakresie przepisami. Instalacja musi być zakończona gniazdem wtykowym wyposażonym w styk ochronny z podłączonym zaciskiem ochronnym PE w celu zabezpieczenia przed porażeniem prądem elektrycznym.

3.5. Napełnianie instalacji wodą

3.5.1. Napełnianie kotła wodą przed pierwszym uruchomieniem

1. Przed napełnieniem kotła wodą należy przepłukać instalację grzewczą i kocioł w celu usunięcia zanieczyszczeń.
2. Napełnić instalację wodą przez kurek spustowy za pomocą węża elastycznego. Woda przeznaczona do zasilania kotła grzewczego powinna spełniać wymagania normy PN-93/C-04607. Jakość wody wypełniającej instalację c.o. wpływa na jej trwałość, dlatego woda ta powinna być pozbawiona zanieczyszczeń, oleju i agresywnych związków chemicznych. Twardość wody nie powinna przekraczać 2-4 (mval/l). Woda zbyt twarda powoduje odkładanie się osadu w kotle i instalacji grzewczej, co wpływa na obniżenie sprawności i grozi awarią kotła.
3. Czynność uzupełniania instalacji wodą należy przerwać w momencie, gdy instalacja jest już napełniona. Zaobserwujemy wówczas wylewanie się wody z rury sygnalizacyjnej naczynia zbiorczego, która umieszczona jest w najwyższym punkcie instalacji. Dodatkowo narzędzie miernicze – manometr, wskaże ok. 0,8-1,2 bar. Dopełnienia należy dokonywać przez okres kilku sekund, aby mieć pewność, że woda spływa z naczynia.
4. Po napełnieniu instalacji należy zamknąć kurek spustowy kotła i odłączyć wąż elastyczny od kotła.

3.5.2. Dolewanie wody do instalacji

System grzewczy z otwartym zbiornikiem pozwala na bezpośredni kontakt wody grzewczej z powietrzem, co powoduje odparowywanie i konieczność jej uzupełniania.

UWAGA! Zabrania się dolewania zimnej wody do rozgrzanej instalacji. Dolewanie wody do rozgrzanych elementów kotła grozi jego uszkodzeniem i jest równoznaczne z utratą gwarancji. System można uzupełniać wodą tylko

i wyłącznie, gdy kocioł jest zimny. Po napełnieniu systemu należy ponownie rozpocząć rozpalamie.

3.5.3. Spuszczanie wody z instalacji

Nie zaleca się spuszczenia wody z instalacji po zakończeniu sezonu grzewczego, gdyż zwiększa to ryzyko wystąpienia korozji i powstania kamienia kotłowego. Wyjątkiem jest czas potrzebny na przeprowadzenie koniecznej naprawy oraz długotrwałe przestoje kotła w czasie silnych mrozów. W ostatnim przypadku zaleca się spuszczenie wody z instalacji w celu uniknięcia jej zamarznięcia, a tym samym jej uszkodzenia oraz ponowne napełnienie jej po ustąpieniu mrozów.

4. INSTRUKCJA OBSŁUGI

4.1. Warunki bezpiecznej eksploatacji

Dla zachowania warunków bezpiecznej eksploatacji kotła należy przede wszystkim:

- Prawidłowo wykonać instalację grzewczą zgodnie z wymogami norm: PN 91/B-02413, dotyczącymi zabezpieczeń ogrzewań wodnych systemu otwartego, uwzględniając Rozporządzenie Ministra Infrastruktury Dz.U. 2009. nr 56. poz. 461.
- Prawidłowo napełnić instalację wodą. Nie uzupełniać instalacji zimną wodą w czasie pracy rozgrzanego kotła.
- Nie eksploatować kotła przy spadku poziomu wody w instalacji poniżej poziomu określonego w instrukcji eksploatacji instalacji c.o.
- Nigdy nie używać do rozpalania cieczy łatwopalnych tj. benzyna.
- Nigdy nie gasić ognia w palenisku poprzez zalewanie go wodą.
- Do obsługi kotła używać odpowiedniego sprzętu i odzieży ochronnej (rękawice, okulary, nakrycie głowy, obuwie), i ze szczególną ostrożnością obsługiwać elementy nieizolowane (np. drzwiczki), które mogą się rozgrzewać do wysokich temperatur grożących poparzeniem.
- W czasie otwierania drzwiczek stawać z boku kotła i uważać na wydostające się płomienie.
- Dbać o czystość kotłowni, zapewnić w niej prawidłową wentylację oraz usunąć z jej pobliża materiały żrące i łatwopalne.
- Kocioł czyścić tylko podczas przerw w jego pracy.
- Przy pracach związanych z obsługą kotła używać lamp przenośnych zasilanych napięciem nie większym niż 24 V.
- Dbać o właściwy stan techniczny kotła oraz instalacji hydraulicznej.
- Dbać o czystość kotła.

4.2. Przed pierwszym rozpaleniem

Przed pierwszym uruchomieniem kotła należy sprawdzić:

1. Poprawność zamontowania i podłączenia do sieci elektrycznej:
 - a. siłownika zaworu czterodrogowego (jeśli występuje),
 - b. pompy c.o., pompy c.w.u. i podłogowej (jeśli występuje),
 - c. czujnika w bojlerze,
 - d. wentylatora,
 - e. podajnika.
2. Instalację grzewczą:
 - a. jej szczelność, czy nie ma wycieków wody z kotła lub instalacji,
 - b. czy woda nie jest zamarznięta w przewodach i naczyniu zbiorczym,
 - c. czy poziom wody i jej ciśnienie są prawidłowe i wystarczające (manometr w zależności od wysokości budynku powinien wskazywać od 0,8 do 1,2 bar). Jeśli ciśnienie jest za niskie należy dopuścić wody dolewając ją tylko do zimnego kotła.
3. Wyczystkę, która musi być szczelna.
4. Poprawność podłączenia kotła do komina.
5. Przeprowadzić pomiar ciągu kominowego.

4.3. Rozpalanie w kotłach serii KSP Pelet

1. Napełnić zasobnik paliwa odpowiednim opalem (pelet drzewny).
2. Włączyć sterownik (patrz. Instrukcja obsługi sterownika) i przejść w tryb pracy ręcznej.
3. Sprawdzić działanie poszczególnych urządzeń: pracę wentylatora, pracę podajnika, załączanie się pompy c.o., c.w.u. i podłogowej.
4. Wyłączyć wentylator. W trybie ręcznym podajnik zaczyna podawać paliwo przez ok. 2-3 min. Należy odczekać aż pelet zacznie spadać elastycznym węzłem podajnika.
5. Po podaniu paliwa na podajnik ustawić na sterowniku elektronicznym „pracę automatyczną” (patrz. Instrukcja obsługi sterownika).
6. Po 10 min. ustawić na sterowniku wymagane parametry (temperatury pracy kotła, czasu podawania i przerwy w podawaniu paliwa oraz siły nadmuchu), według podanych wartości zgodnie z instrukcją sterownika i podajnika.

UWAGA! W trakcie automatycznej pracy kotła, drzwiczki z palnikiem powinny być szczelnie zamknięte.

UWAGA! Temperatury na kotle nie wolno nastawiać poniżej 57°C! Zwiększa to możliwość wystąpienia „punktu

rosy”, co znacznie przyspiesza korozję niskotemperaturową wymiennika. Utrzymywanie temperatury wody zasilającej poniżej 57°C przy jednoczesnym stosowaniu nieodpowiednich paliw stałych prowadzi do przyspieszonego zużycia kotła i obniża jego sprawność.

Po rozpaleniu kotła całą kontrolę nad procesem spalania przejmie sterownik (patrz. Instrukcja obsługi sterownika), utrzymując zadaną temperaturę wody w kotle i uwzględniając zapotrzebowanie budynku na ciepło.

4.3.1. Orientacyjne parametry wyjściowe sterownika

Sterownik jest wstępnie skonfigurowany, jednak jego parametry wyjściowe ulegają zmianie, wzajemności od zastosowanego paliwa (peletu) mogą wymagać indywidualnej regulacji. Należy je regulować wzajemności od zapotrzebowania na ciepło, rodzaju i jakości (kaloryczności) peletu lub w zależności od rozbudowania instalacji grzewczej. Dobranie właściwych parametrów zapewni ekonomiczne spalanie paliwa.

KSP Pelet	Czas podawania peletu dla 100% / 50% / 30% mocy	Przerwa w podawaniu peletu dla 100% / 50% / 30% mocy	Moc wentylatora dla 100% / 50% / 30% mocy
20 kW	10 s / 6 s / 4 s	10 s / 14 s / 16 s	30 / 25 / 15
40 kW	15 s / 9 s / 6 s	5 s / 11 s / 14 s	30 / 30 / 20

4.4. Uzupelnianie paliwa

Dla zachowania ciągłej pracy kotła należy systematycznie uzupełniać zasobnik z paliwem. W przypadku braku paliwa, sterownik wyłączy cały układ oraz zasignalizuje brak paliwa.

UWAGA: Podczas załadunku upewnić się, że w paliwie nie ma zanieczyszczeń, które mogą zablokować pracę podajnika (gruz, kamienie, fragmenty drewna lub metalu).

4.5. Zatrzymanie pracy kotła

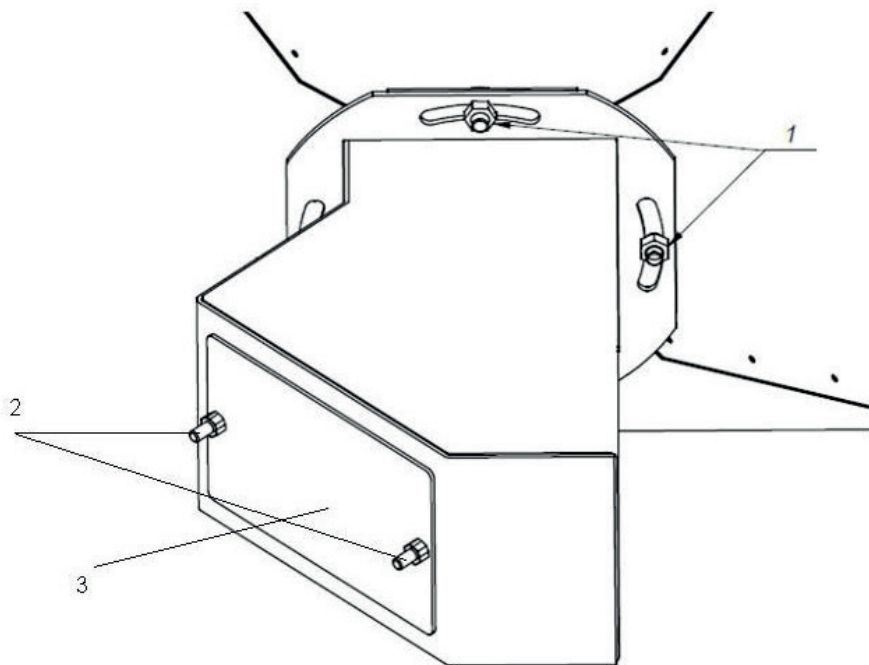
Przejdź na tryb wygaszania, w którym regulator zatrzymuje podajnik i wykonuje cykliczne przedmuchy w celu dopalenia

resztek paliwa. Po spadku jasności płomienia regulator przechodzi w tryb POSTOJU i oczekuje na sygnał rozpoczęcia pracy.

4.6. Regulacja zsypu kosza

Regulacja zsypu kosza umożliwia skierowanie rury podającej w stronę palnika. W tym celu należy poluzować nakrętki (poz.1)

i następnie skierować zsypl w odpowiednią stronę (prawa lub lewa). Po ustawieniu zsypl należy go ponownie dokręcić.

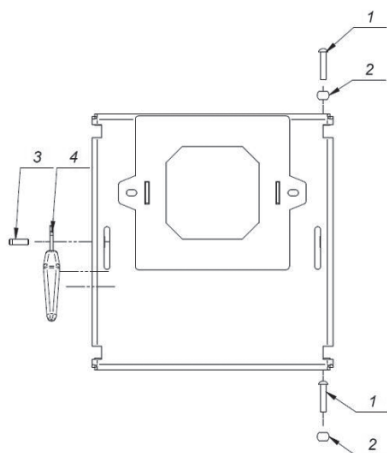


1. Nakrętka motylkowa
2. Śruba M8
3. Wyczystka

4.7. Montaż drzwiczek palnika

Drzwiczki dolne, w których znajduje się palnik można montować dwustronnie w taki sposób, aby otwierały się na lewo lub prawo. W tym celu należy wybić nity (poz. 1) i zdjąć drzwiczki. Następnie wykręcić śruby oczkowe i przykręcić je po przeciwnej stronie ramki kotła. Kolejnym krokiem jest demontaż klamki

(poz.4) poprzez wybite kołka radełkowanego (poz.3). W tym celu należy wyciągnąć sznur uszczelniający oraz zdemontować płytę żarową. Montaż drzwiczek należy wykonać w kolejności odwrotnej do demontażu.



1. Nit
2. Śruba oczkowa
3. Kołek radełkowany
4. Uchwyt zaciskowy (klamka)

4.8. Czyszczenie i konserwacja

Utrzymanie czystości kotła jest niezbędnym warunkiem jego efektywnej, bezawaryjnej pracy. Nawet niewielka warstwa osadu powoduje zmniejszenie przejmowania ciepła od spalin, a w konsekwencji zmniejsza sprawność kotła. Nagromadzony osad może być również przyczyną uszkodzenia urządzenia.

Dlatego kocioł należy czyścić starannie przynajmniej raz w tygodniu. Po wygaszeniu i ostygnięciu kotła, należy pozbyć się sadzy z komory spalania oraz pionowych rur płomieniówkowych, za pomocą szczotki drucianej. Raz w miesiącu należy wybrać sadzę za pomocą wyczystek bocznych.

4.9. Awaryjne zatrzymanie pracy kotła

Pracę kotła należy zatrzymać zawsze, gdy nastąpi:

1. wyciek wody z kotła,
2. wzrost temperatury powyżej 90°C
3. konieczność uzupełnienia odparowanej wody w instalacji i grzejnikach.

W celu zatrzymania pracy kotła należy wykonać czynności z pkt.

Zatrzymanie pracy kotła. W przypadku konieczności jak najszybszego zatrzymania prac kotła należy wygarnąć żar z zapalnika za pomocą metalowej łopatką do metalowego pojemnika, wynieść żar poza kotłownię i tam zagasić go wodą.

UWAGA! Nie wolno gasić rozżarzonego paliwa wodą na terenie kotłowni!

5. ZAKŁÓCENIA PRACY KOTŁA – ZANIM ZADZWONISZ PO SERWIS

W przypadku bezpodstawnego wezwania Serwisu producenta koszty przyjazdu i pracy serwisantów pokrywa klient. Dlatego zanim wezwiesz Serwis producenta, zapoznaj się z najczęstszymi zakłóceniami pracy kotła i sposobami poradzenia sobie z nimi.

Objaw	Przyczyna	Naprawa
Dymienie na zewnątrz	niedostateczny ciąg kominowy	usunąć nieszczelności komina, czopucha lub drzwiczek kotła
	niedostateczna wysokość komina	podnieść komin do wysokości nie mniej niż 1,5 m ponad kalenicę
	zbyt mały przekrój komina	wyregulować przepustnicę czopucha, zmniejszyć siłę nadmuchu
	bardzo niskie ciśnienie atmosferyczne	zastosować wentylator wzmagający ciąg kominowy
	zanieczyszczenie kanałów kominowych	oczyścić kanały
Niska wydajność ciepła kotła	spalanie niskokalorycznego paliwa	zmienić paliwo na wysokokaloryczne
	brak dopływu powietrza do kotłowni	umożliwić właściwy dopływ powietrza przez okno lub kanał nawiewny
	awaria wentylatora nadmuchowego lub sterownika	ponownie ustawić parametry zgodnie z instrukcją obsługi lub wymienić na nowy – sprawny
	zanieczyszczenie kanałów spalinowych w komorze płomieniówek	oczyścić kanały, wyregulować przepustnicę
Zawilgocenie i obsmołowanie wewnątrz kotła (objawy podobne do wycieku)	niska temperatura utrzymywana w kotle	użytkować kocioł w temp. min. 57°C
Wyciek	do oceny producenta	naprawa przez Serwis PEREKO
Zbyt duży ciąg kominowy	—	wyregulować ciąg kominowy przepustnicą w czopuchu kotła
Paliwo zawiesza się w zasobniku	Paliwo zbyt wilgotne	Usunąć paliwo z zasobnika i je przesuszyć
Nie łączy się podajnik ślimakowy	brak zasilania	sprawdź zasilanie
	wyłączony sterownik	sprawdź włącznik główny sterownika
Dymienie z zasobnika	nieprawidłowe ustawienie czasu podawania paliwa	poprawnie ustawić czas podawania paliwa na sterowniku
	wilgotne paliwo	sprawdź i wysuszyc paliwo
Zbyt duże zużycie paliwa	złe ustawienie parametrów	pomoc Serwisu producenta
	niska jakość paliwa	zmienić paliwo
Paliwo nie dopala się	zbyt krótki czas pomiędzy podawaniem paliwa	ustawić właściwy odstęp między kolejnymi podawaniami paliwa
	zła jakość paliwa	zmienić paliwo

6. WARUNKI GWARANCJI

1. Producentem kotłów marki PEREKO jest Envo sp. z o.o. z siedzibą w Starachowicach przy ul. Radomskiej 76.
2. Karta gwarancyjna jest nieważna bez daty, pieczęci i podpisów producenta, punktu sprzedaży oraz sprzedawcy.
3. W przypadku zagubienia karty gwarancyjnej duplikaty nie będą wydawane.
4. Karta gwarancyjna lub faktura zakupowa są jedynymi dokumentami uprawniającymi nabywcę do bezpłatnego wykonania naprawy gwarancyjnej.
5. Początkiem okresu gwarancyjnego dla kotła PEREKO jest data zakupu potwierdzona dowodem zakupu.
6. Producent udziela gwarancji na sprawne działanie wymiennika na okres 60 miesięcy oraz na okres 24 miesięcy na podzespoły.
7. Producent udziela gwarancji na szczelność połączeń spawalniczych na okres 10 lat.
8. Gwarancja na szczelność połączeń spawalniczych nie jest jednoznaczna z gwarancją na szczelność całego kotła i ma zastosowanie w przypadku wystąpienia nieszczelności wyłącznie na połączeniach spawalniczych.
9. Producent zastrzega sobie prawo wprowadzania zmian technicznych bez uprzedniego powiadomienia.
10. Gwarancja ulega przedłużeniu o okres od dnia zgłoszenia naprawy kotła do dnia jej wykonania. Wykonanie naprawy jest potwierdzone w karcie gwarancyjnej i protokole z wizyty usunięcia usterki.
11. Producent rozpatrzy reklamację w terminie 14 dni od daty jej zgłoszenia.
12. W okresie gwarancyjnym możliwa jest wymiana kotła na nowy w przypadku stwierdzenia przez Producenta (na podstawie orzeczenia uprawnionego rzeczoznawcy), że nie można wykonać jego naprawy.
13. Reklamacje jakościowe kotła należy zgłaszać w punkcie sprzedaży lub bezpośrednio u producenta.
14. Gwarancja nie obejmuje przyłącza kotła, uchwytów zaciskowych, drzwiczek żarowych, sznura uszczelniającego znajdującego się w drzwiczkach zewnętrznych oraz narzędzi do obsługi i czyszczenia.
15. Gwarancji na elektroniczny regulator temperatury (sterownik), wentylator oraz układ automatycznego nawęglania udziela ich producent i jest ona załączona do kompletu dokumentów kotła.
16. W wypadku stwierdzenia niesłusznej reklamacji i bezpodstawnego wezwania Serwisu producenta koszty dojazdu i pracy serwisantów pokrywa użytkownik.
17. Powyższa instrukcja użytkowania kotłów podajnikowych stanowi własność firmy Envo sp. z o.o. Nie wolno jej kopiować i wykorzystywać żadnym innym podmiotom gospodarczym lub osobom fizycznym bez uzyskania pisemnej zgody właściciela. Wszelkie prawa zastrzeżone.

UWAGA! Producent nie ponosi odpowiedzialności za skutki nieprawidłowej instalacji, nieprawidłowego użytkowania kotła, nie stosowania się do zaleceń zawartych w instrukcji obsługi lub niewłaściwej konserwacji urządzenia.

Gwarancja przestaje obowiązywać w przypadku:

1. Stosowania zabezpieczeń niezgodnych z PN-91/B-02413.
2. Niezgodnego podłączenia w systemie zamkniętym wg Dz.U. 2009. nr 56 poz. 461.
3. Niewłaściwego transportu i magazynowania kotła.
4. Uruchomienia kotła bez dostatecznej ilości wody.
5. Uszkodzeń powstałych w wyniku przegrzania kotła.
6. Napraw w okresie gwarancyjnym przez osoby i zakłady nieupoważnione przez producenta.

7. Uszkodzeń powstałych w wyniku nieprzestrzegania zaleceń zawartych w instrukcji.
8. Przekroczenia dopuszczalnego ciśnienia roboczego 1,5 bar.
9. Uszkodzeń mechanicznych lub ingerencji w konstrukcję kotła przez osoby nieuprawnione.
10. Korozji elementów stalowych w wyniku utrzymywania zbyt niskiej temperatury wody – poniżej 57°C z jednoczesnym stosowaniem niewłaściwego, wilgotnego paliwa.

POMOC SERWISOWA

Data	Uwagi	Podpis

KARTA GWARANCYJNA

na kocioł wodny centralnego ogrzewania

Nr fabryczny

Typ

Data produkcji

Znak KJ

Udziela się gwarancji na szczelność połączeń spawalniczych korpusu wodnego kotła na okres 10 lat,
na szczelność wymiennika na okres 60 miesięcy, na pozostałe elementy gwarancja 24 miesiące.

**Początkiem okresu gwarancyjnego dla kotła PEREKO jest data zakupu
potwierdzona dowodem zakupu.**

.....
Podpis i pieczęć producenta

.....
Data sprzedaży detalicznej

.....
Podpis sprzedawcy i pieczęć jednostki handlowej

Producent:

Envo sp. z o.o., 27-200 Starachowice, ul. Radomska 76
www.grupaenvo.pl

Pomoc techniczna

tel. +48 (41) 274 53 53, fax +48 (41) 274 53 26
e-mail: serwis@pereko.pl,
tel. kom. +48 602 315 512, 604 953 459, 660 726 577
www.pereko.pl