

DREW-MET

Nowoczesne i Trwałe Kotły C.O.



Instrukcja obsługi kotłów BIOTEC:

14 kW | 17 kW | 20 kW | 24 kW | 28 kW | 35 kW

SPIS TREŚCI

WSTĘP	7
1. ZASTOSOWANIE	7
1.1 Paliwa	7
1.2 Wykaz wyposażenia	8
1.3 Transport kotła	8
2. BUDOWA KOTŁA - schemat wraz z opisem	9
3. CHARAKTERYSTYKA TECHNICZNA	10
4. INSTALACJA KOTŁA	11
4.1. Dobór kotła do instalacji grzewczej	11
4.2. Wymagania dotyczące kotłowni oraz ustawienia kotła	12
4.3. Wentylacja kotłowni	13
4.4. Podłączenie kotła do komina	14
4.5. Połączenie z instalacją grzewczą	16
4.6. Zasilenie kotła wodą	18
4.7. Instalacja elektryczna	18
4.8. Instalacja zespołu podającego	18
5. ROZPALANIE I EKSPLOATACJA KOTŁA	19
6. AWARYJNE ZATRZYMANIE KOTŁA	20
7. CZYSZCZENIE I KONSERWACJA	20
8. ZAKOŃCZENIE PALENIA	20
9. ZASADY BHP PRZY OBSŁUDZE KOTŁA	21
10. WARUNKI GWARANCJI	22
11. ZAKŁÓCENIA PRACY KOTŁA	23
12. NAPRAWY GWARANCYJNE	27
KARTA GWARANCYJNA	29



INSTYTUT ENERGETYKI

Instytut Badawczy
Jednostka Notyfikowana nr 1452

01-330 Warszawa, ul. Mory 8
e-mail: instytut.energetyki@ien.com.pl
www.ien.com.pl
nr konta: 22 1160 2202 0000 0000 2987 3013

tel. 22 3451-200
fax. 22 836 63 63
Regon: 000020586
NIP: 525-00-08-761 KRS:
0000088963

LABORATORIUM BADAWCZE KOTŁÓW I URZĄDZEŃ GRZEWCZYCH

Laboratorium akredytowane nr AB 087

93-231 Łódź, ul. Dostawcza 1

tel. (042) 64 00 821
fax. (042) 64 00 828



URZĄDZENIE PRZYJAZNE ŚRODOWISKU

ŚWIADECTWO

Nr OS/187/CUE/14

potwierdzające, że :

kotły wodne typoszeregu „BIOTEC”

z automatycznymi palnikami

o nominalnych mocach cieplnych: 14,17, 20, 24,28, 35 kW
opalone granulatem drzewnym tzw. "peletami"

Symbole: PKWiU 28.22.12-00.50
PN-EN 303-5: 2012

produkowane przez:

Z.P.U.H. „DREW MET” S.C. Maria Lubera & Stanisław Lubera
ul. Zbożowa 34
36-100 Kolbuszowa

spełniają wymagania dotyczące ochrony środowiska:

dla **5 klasy** ustalone w normie **PN-EN 303-5:2012**

oraz ustalone w Kryteriach Technicznych:

KT/OS 01-2005

Świadectwo wydano w oparciu o wyniki badań laboratoryjnych wykonanych przez: Laboratorium Badań Kotłów i Urządzeń Grzewczych w Łodzi; ul. Dostawcza 1 - podane w sprawozdaniach z badań: DG-872/02; DG-930/03;76/14-LG. Nie badane kotły o mocach nominalnych 17,20 i 28 kW spełniają wymagania dotyczące ochrony środowiska ponieważ zgodnie z punktem 5.1.3 normy „PN-EN 303-5 KOTŁY GRZEWCZE. Część 5: Kotły grzewcze na paliwa stałe z ręcznym i automatycznym zasypem paliwa o mocy nominalnej do 500 kW – Terminologia, wymagania, badania i oznakowanie.” w przypadku kotłów jednego typoszeregu o jednakowej budowie i stosunku nominalnej mocy cieplnej największego do najmniejszego kotła równym 2:1 badania typu wykonuje się dla najmniejszego i największego kotła. Nie badane kotły mieszczą się w tych przedziałach.

**Okres ważności świadectwa
od 18.12.2014 do 18.12.2019**

Kierownik Laboratorium
Laboratorium Badawcze Kotłów i Urządzeń
Grzewczych

M. Z. J. P.
(podpis)

Kierownik Zakładu
Zakład Badań Urządzeń Energetycznych

[Signature]
(podpis)

Łódź; dnia 18.12.2014 r.



INSTYTUT ENERGETYKI

Instytut Badawczy
Jednostka Notyfikowana nr 1452

01-330 Warszawa, ul. Mory 8
e-mail: instytut.energetyki@ien.com.pl
www.ien.com.pl
nr konta: 22 1160 2202 0000 0000 2987 3013

tel. 22 3451-200
fax 22 836 63 63
Regon: 000020586
NIP: 525-00-08-761 KRS:
0000088963

LABORATORIUM BADAWCZE KOTŁÓW I URZĄDZEŃ GRZEWCZYCH

Laboratorium akredytowane nr AB 087

93-231 Łódź, ul. Dostawcza 1

tel. (042) 64 00 821
fax. (042) 64 00 828

ŚWIADECTWO

Nr OS/187/CUE/14

Kotły wodne typoszeregu **BIOTEC** o nominalnych mocach cieplnych
14, 17, 20, 24, 28 i 35 kW z automatycznym podajnikiem paliwa.
Parametry kotłów zgodnie z wymaganiami PN EN 303-5: 2012.

Parametr	Miano	Wartość parametru			Wymagania norm i przepisów	
		BIOTEC 14	BIOTEC 24	BIOTEC 35		
Moc nominalna Q_{ZN}	kW	14	24	35		
Paliwo	Węgiel kamienny groszek					
	Q_i	MJ/kg	18,1	18,1	18,6	bez wymagań
	A_i	%	5,5	5,5	4,6	2+7
	W_i		6,2	6,2	5,0	≤ 11
Moc cieplna	kW	14,3	24,1	35,4	≥ Q_{ZN}	
Sprawność η	%	88,6	88,7	88,6	≥ 88,2 dla 14kW ≥ 88,4 dla 28kW ≥ 88,5 dla 35kW	(5 kl.)
Emisja ^{*)}	CO	mg/m ³	425	373	436	≤ 500 (5 kl.)
	OGC		12	18	19	≤ 20 (5 kl.)
	Pył		31	38	23	≤ 40 (5 kl.)

^{*)} w przeliczeniu na 10% udziału tlenu w spalinach suchych

Łódź, dnia 18.12.2014 r.

Deklaracja zgodności

ZPUH „DREWMET” s.c. Lubera Maria, Lubera Stanisław
ul. Zbożowa 34, 36-100 Kolbuszowa

deklaruje z pełną odpowiedzialnością, że wyrób:

Automatyczny kocioł c.o. typ BIOTEC o mocy cieplnej od 14 do 35 kW

jest zgodny z postanowieniami

Dyrektywa 2006/42/WE
(Dz. U. nr 199/2008, poz. 1228)
(MAD) Bezpieczeństwo
maszyn

Dyrektywa 2004/108/WE
(Dz. U. nr 82/2007, poz. 556)
(EMC) Kompatybilność
elektromagnetyczna

oraz normami zharmonizowanymi:

PN-EN ISO 12100:2012
PN EN 303-5:2012
PN-EN 61000-6-2:2008P
PN-EN 61000-6-3:2008P

Potwierdzeniem tego jest znak



umieszczony na urządzeniu

Deklaracja na w/w wyrób traci swoją ważność w przypadku, gdy zostały w nim wprowadzone zmiany konstrukcyjne bez zgody producenta. W przypadku odstąpienia własności innej osobie, należy wraz z kotłem przekazać niniejszą deklarację.

ZPUH „DREW-MET” S.C.
Lubera Maria & Lubera Stanisław
ul. Zbożowa 34, 36-100 Kolbuszowa
tel. 017 22 80 467, NIP 814-163-36-22
Pieczęć firmowa producenta

Współwłaściciel: Stanisław Lubera

www.kotlydrewmet.pl

ZPUH „DREWMET” s.c. Lubera Maria, Lubera Stanisław
ul. Zbożowa 34, 36-100 Kolbuszowa, tel./fax: 17 22 80 467

DREW MET

WSTĘP

Szanowny Nabywco kotła DREW-MET,

Dziękujemy za zaufanie jakim obdarzyliście Państwo firmę DREW-MET zakupując nasze urządzenie i mamy nadzieję, że będzie ono długo i bezpiecznie służyć Państwu jako tanie i niezawodne źródło ciepła. Niniejsza dokumentacja techniczno-ruchowa zawiera niezbędne informacje dotyczące obsługi, eksploatacji, budowy, zakresu stosowania i warunków pracy kotła DREW-MET. Każda osoba przystępująca do instalowania i eksploatacji kotła powinna dokładnie zapoznać się z niniejszą dokumentacją techniczno-ruchową. Należy również sprawdzić stan techniczny, wyposażenie, kompletność dostawy, upewniając się, że kocioł i jego wyposażenie nie uległy uszkodzeniu lub zdekompletowaniu podczas transportu. Umożliwi to prawidłowe podłączenie do instalacji centralnego ogrzewania i do przewodu kominowego oraz pozwoli na bezpieczne i bezawaryjne użytkowanie kotła. Opierając się na długoletnim doświadczeniu oraz uważnie słuchając użytkowników naszych urządzeń stale doskonalimy produkowane przez nas kotły. Dlatego zastrzegamy sobie możliwość wprowadzania zmian w kolejnych urządzeniach. Dbając o dobry stan kotła wszelkie usterki należy usuwać nie- zwłocznie. Kotły BIOTEC są to wysoce efektywne urządzenia grzewcze wyposażone w nowoczesny palnik służący do spalania pelletu drzewnego. Sterownik PPID obsługuje 4 pompy (C.O., C.W.U., obiegowa i podłogowa).

UWAGA !

Eksploatacja kotła przy temperaturze wody zasilającej poniżej 60°C powoduje skraplanie się pary wodnej zawartej w spalinach, a wykopiony kondensat osadza się na ściankach kotła powodując jego korozję. W początkowej fazie eksploatacji nowego kotła może dojść do zwiększonego wykraplania się wyżej wymienionego kondensatu oraz jego wycieku z popielnika i wyczystki dolnej na posadzkę kotłowni. Kocioł uszkodzony w wyniku korozji niskotemperaturowej nie podlega naprawie gwarancyjnej.

1. ZASTOSOWANIE

Kocioł stalowy wodny centralnego ogrzewania DREW-MET typu BIOTEC jest kotłem niskotemperaturowym, dlatego też, temperatura wody grzewczej na wyjściu z kotła nie może przekraczać 90°C, a ciśnienie robocze 1,5 bar. Przeznaczony jest do pracy w instalacjach wodnych centralnego ogrzewania systemu otwartego grawitacyjnych lub pompowych, posiadających zabezpieczenia zgodne z odpowiednimi przepisami, a w szczególności PN-91/B-024 13 i BN-7 1/8864-27 dotyczących zabezpieczeń urządzeń ogrzewania wodnego systemu otwartego oraz naczyń wzbiorczych. Kotły te mogą również współpracować z instalacją ciepłej wody za pośrednictwem wymiennika ciepła. Instalowane zgodnie z zaleceniami niniejszej instrukcji nie podlegają odbiorowi przez Urząd Dozoru Technicznego. Kotły DREW-MET typu BIOTEC poleca się szczególnie do ogrzewania mieszkań w domach jednorodzinnych, pawilonów handlowych, hal produkcyjnych itp. Podstawą doboru kotła jest bilans ciepła sporządzony zgodnie z obowiązującymi przepisami krajowymi oraz unijnymi.

ZASTOSOWANY „ECO-PALNIK” JEST AUTOMATYCZNYM I BEZOBSŁUGOWYM PALNIKIEM NA PELLET DRZEWNY. URZĄDZENIE CECHUJE SIĘ NISKĄ EMISJĄ SPALIN I MAŁĄ ILOŚCIĄ PRODUKTU SPALANIA (POPIOŁU) DZIĘKI CZEMU JEST PRODUKTEM EKOLOGICZNYM.

1.1 Paliwa

Podstawowym paliwem jest granulat z trocin i wiórów drzewnych wykonany zgodnie z PN-EN 14961-2:2011 klasa A1 o średnicy granulatu 6-8mm posiadające następujących parametry:

- długość granulatu 3, 15-40 mm,
- wilgotność poniżej 10% i,

- wartość opałowa: 16,5-19MJ/kg
- zawartość siarki do 0,03%,
- zapopielenie do 0,7%,
- gęstość nasypowa większa niż 580 kg/m.

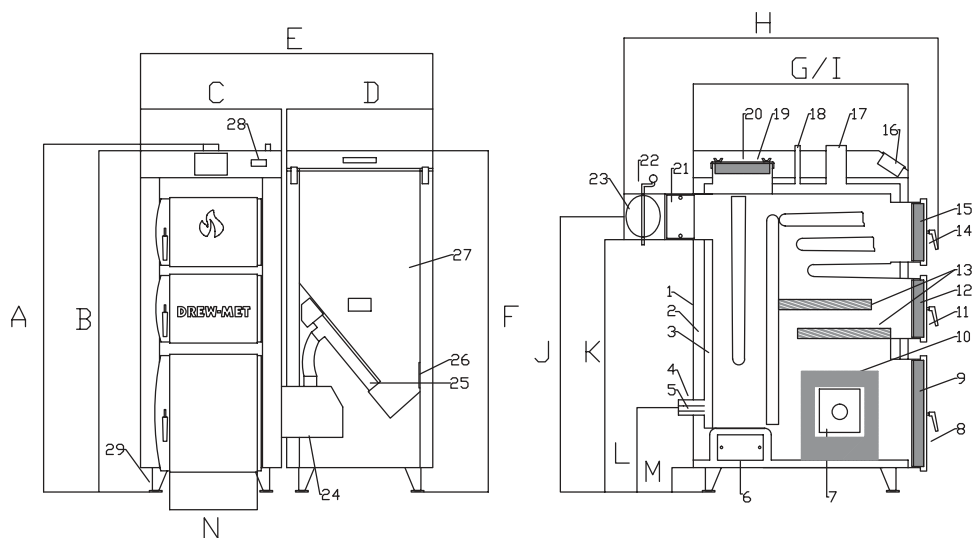
1.2 Wykaz wyposażenia

Kotły centralnego ogrzewania DREW-MET dostarczane są w stanie zmontowanym, wraz z drzwiczkami zasypowymi, paleniskowymi i popielnikowymi oraz izolacją termiczną wykonaną z wełny mineralnej, pokrytą płaszczem ochronnym z blachy stalowej zabezpieczoną powłoką lakierniczą. Do wyposażenia standardowego należą: sterownik kotła wraz z dmuchawą, termometr analogowy, łopatką do popiołu, ożóg, oraz zespół PALNIKA z zasobnikiem.

1.3 Transport kotła

Podnoszenie i opuszczanie kotła powinno odbywać się przy użyciu podnośników mechanicznych. Przy przewożeniu kocioł należy zabezpieczyć przed przesunięciami i przechyłami za pomocą pasów, klinów lub kłoczków drewnianych. Kocioł należy transportować w pozycji pionowej.

2. BUDOWA KOTŁA - schemat wraz z opisem



Oznaczenia rysunku technicznego

1.	OBUDOWA KOTŁA	16.	STEROWNIK KOTŁA
2.	IZOLACJA CIEPLNA	17.	KRUCIEC WODY GORĄCEJ
3.	PŁASZCZ WODNY	18.	ZAWÓR BEZPIECZEŃSTWA
4.	KRÓCIEC WODY POWROTNEJ	19.	WYCZYSTKA GÓRNA
5.	KRÓCIEC SPUSTOWY	20.	IZOLATOR
6.	WYCZYSTKA DOLNA	21.	WYCZYSTKA CZOPUCHA
7.	PALNIK PELLETOWY	22.	CZOPUCH
8.	DRZWICZKI ROZPALANIA	23.	PRZEPUSTNICA SPALIN
9.	IZOLATOR	24.	PALNIK PELLETOWY
10.	PŁYTA IZOLACYJNA	25.	PODAJNIK
11.	DRZWICZKI ZASYPOWE	26.	WYCZYSTKA ZASOBNIKA
12.	IZOLATOR	27.	ZASOBNIK PALIWA
13.	PŁYTY SZAMOTOWE	28.	TERMOMETR
14.	DRZWICZKI WYCZYSTNE	29.	NÓŻKA KOTŁA
15.	IZOLATOR		

BIOTEC to w pełni ekologiczny kocioł przystosowany do spalania pelletu z nowoczesną metodą regulacji za pomocą zaawansowanego sterownika PID. Wielofunkcyjny regulator kotła pozwala na pełną kontrolę stopnia dozowania paliwa, kontrolę procesu automatycznego rozpalenia paliwa (pelletu) oraz parametrów procesu spalania. Dzięki temu spalanie biomasy jest dokładne. Automatyczny zapłon paliwa, wygaszenie paleniska oraz system podtrzymania ognia po osiągnięciu żądanej temperatury, zapewnia możliwość ciągłej pracy kotła oraz współpracy z zasobnikiem c.w.u. w okresie letnim. Konstrukcja została zaprojektowana tak aby nie pozostawiać żadnych kompromisów. Podczas spalania pelletu na palniku będą zachowane optymalne warunki spalania co gwarantuje wysoką sprawność kotła. W wersji podstawowej kotła, wewnętrzna powłoka płaszczka wykonana jest ze stali kotłowej P265GH o grubości 6mm. Natomiast na zewnętrznej powłokę zastosowano blachę stalową S235JR o grubości 4mm. Poziome i pionowe kanały konwekcyjne i dymowe, oraz ruszta wodne służą do maksymalnego odbioru ciepła. Zastosowane drzwiczki wykonane są z blachy konstrukcyjnej, uszczelnione sznurem termoizolacyjnym. Pomiędzy drzwiczkami zewnętrznymi paleniska na ruszcie wodnym a samym paleniskiem znajduje się żeliwna kratka chroniąca przed żarem. W tylnej części kotła znajduje się czopuch który odprowadza spaliny z kotła do komina. Wewnątrz niego znajduje się przepustnica spalin którą reguluje się za pomocą pokrętki zewnętrznej. Kocioł obudowany jest z zewnątrz osłonami blaszanymi wewnątrz których znajduje się izolacja cieplna wykonana z waty mineralnej.

Temperatura graniczna kotła wynosi 90°C.

UWAGA !

Szczegółowy opis budowy, pracy i eksploatacji sterownika, wentylatora oraz zespołu podającego znajduje się w dołączonych do niniejszej dokumentacji instrukcjach obsługi tych urządzeń. Należy bezwzględnie przestrzegać zaleceń instrukcji producenta sterownika, wentylatora i podajnika.

3. CHARAKTERYSTYKA TECHNICZNA

Wyszczególnienie	Jedn.	DREW-MET BIOTEC					
Nominalna moc cieplna	kW	1,3	1,5	1,7	2	2,5	3
Powierzchnia grzewcza	m ²	14	17	20	24	28	35
Sprawność cieplna	%	88					
Zużycie paliwa	kg/h	1,5	1,9	2,2	2,6	3,5	4,4
Poj. komory załadowniczej	dm ³	5,2	5,2	5,5	5,7	5,7	5,7
Temperatura spalin	°C	90 - 270	90 - 270	90 - 270	90 - 270	90 - 270	90 - 270
Pojemność wodna	l	50	60	85	90	95	100
Wymagany ciąg spalin	mbar	0,3	0,3	0,3	0,3	0,3	0,3
Max. dop. ciśnienie robocze	bar	1,5	1,5	1,5	1,5	1,5	1,5
Max. dop. temp. robocza	°C	90	90	90	90	90	90
Zalecana temp. robocza wody grzewczej	°C	60-90	60-90	60-90	60-90	60-90	60-90
Min. temp. wody powrotnej	°C	55	55	55	55	55	55
Zakres powierzchni ogrzewanej	m ²	do 120	do 150	do 170	do 200	do 250	do 300
A- wysokość kotła do mufy zasilającej	mm	1395	1395	1395	1395	1395	1395
B-wysokość kotła	mm	1375	1375	1375	1375	1375	1375

C- szerokość kotła	mm	510	510	506	555	577	610
D- szerokość zasobnika	mm	720	720	720	720	720	720
E- szerokość całkowita (kocioł + zasobnik)	mm	1260	1260	1260	1305	1330	1360
F- wysokość zasobnika	mm	1375	1375	1375	1375	1375	1375
G- długość kotła	mm	510	590	847	847	847	847
H- długość całkowita kotła (od komina do kłamki)	mm	950	1025	1280	1280	1280	1280
I- długość zasobnika	mm	590*	590*	847	847	847	847
J- wysokość do środka czopucha	mm	1135	1135	1088	1088	1088	1088
K- wysokość do dolnej krawędzi czopucha	mm	1046	1046	998	998	980	980
L- wysokość do środka powrotu	mm	315	315	315	315	315	315
M- wysokość nóżki kotła	mm	100	100	100	100	100	100
N- szerokość komory kotła	mm	315	315	315	365	385	415
Wymiary otworu zasypu	mm	315x220	315x220	315x235	365x235	385x235	385x235
Pojemność zasobnika	dm ³	300	300	420	420	420	420
Przekrój czopucha	mm	Ø180	Ø180	Ø180	Ø180	Ø200	Ø200
Waga kotła	kg	265	290	395	420	445	470
Średnica zasilania i powrotu	cal	2"	2"	2"	2"	2"	2"
Min. przekrój komina / min. wysokość	cm/m	18x18 Ø21/5	18x18 Ø21/5	21x21 Ø24/6	21x21 Ø24/6	22x22 Ø25/7	23x23 Ø26/8
Zasilanie	W/Hz	230/50	230/50	230/50	230/50	230/50	230/50

*- istnieją możliwość zamontowania zasobnika o długości 847 mm.

Wymiary A-N podane są w milimetrach. +/- 5 mm.

Wymiary podane są bez elementów zewnętrznych takich jak drzwiczki i czopuch.

4. INSTALACJA KOTŁA

Przed przystąpieniem do ustawienia i podłączenia kotła do instalacji centralnego ogrzewania i kanału kominowego należy dokładnie zapoznać się z instrukcją obsługi kotła i załączonej DTR urządzenia podającego, należy sprawdzić, czy wszystkie podzespoły są sprawne.

4.1. Dobór kotła do instalacji grzewczej

Podstawą doboru kotła do instalacji centralnego ogrzewania jest bilans cieplny ogrzewanych pomieszczeń sporządzony zgodnie z normą PN-B-03406:1994 „Ogrzewnictwo. Obliczanie zapotrzebowania na ciepło pomieszczeń o kubaturze do 600 m³ przez uprawnionego projektanta budynku. W przypadku metody szacunkowej (przybliżonej) należy uwzględnić jak największą liczbę potencjalnych czynników wpływających na straty i na zyski ciepła w obiekcie, tak, aby dobrana moc kotła odpowiadała rzeczywistemu zapotrzebowaniu na energię cieplną. Zaleca się, aby moc nominalna kotła była równa obliczeniowemu zapotrzebowaniu ciepła dla ogrzewanego budynku. Wówczas nawet w ekstremalnych warunkach pogodowych (temperatura zewnętrzna ok. -20°C) można zapewnić komfort cieplny w ogrzewanych pomieszczeniach. Kocioł należy dobrać w zależności od zapotrzebowania cieplnego budynku przy zapewnieniu komfortu cieplnego. Dobór mocy kotła zależy od wielu czynników, w tym m.in. grubości ścian, ocieplenia budynku, szczelności okien i drzwi, rodzaju zastosowanych szyb, jak również od strefy klimatycznej, w której znajduje się budynek. Dobranie kotła

o zbyt dużej mocy będzie powodowało większe zużycie paliwa i większe koszty eksploatacji, natomiast kocioł o zbyt małej mocy nie spełni oczekiwań i nie zapewni komfortu cieplnego.

Szacunkowy dobór mocy grzewczej kotła można oprzeć na wzorze:

$$Q_{\text{kotła}} = F_{\text{OGRZ}} \cdot q$$

$Q_{\text{kotła}}$ - moc grzewcza kotła [kW]

F_{OGRZ} - powierzchnia ogrzewana [m²]

q - jednostkowe zapotrzebowanie ciepła [kW/m²]

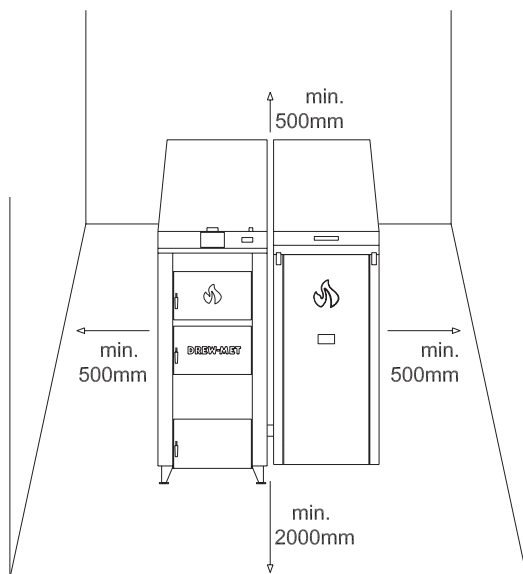
4.2. Wymagania dotyczące kotłowni oraz ustawienia kotła

Zgodnie z normą PN-87/B-024 II „Kotłownie wbudowane na paliwo stałe” oraz zgodnie z Rozporządzeniem Ministra Infrastruktury z dnia 12 kwietnia 2002 r (Dz.U. z 2002 Nr 75 poz. 690) w sprawie warunków technicznych jakim powinny odpowiadać budynki. Kocioł na paliwo stałe powinien być zainstalowany w wydzielonym pomieszczeniu, kotłowni (np. piwnica, pomieszczenie na poziomie terenu lub poziomie ogrzewanych pomieszczeń – w tym ostatnim przypadku tylko do mocy 25 kW). Kocioł powinien stać na ognioodpornym podłożu i nie wymaga fundamentu. Dopuszcza się ustawienie kotła na podmurówce o wysokości nie mniejszej niż 50 mm. Odległość przodu kotła do przeciwległej ściany kotłowni powinna być co najmniej o 0,5 m większa niż długość kotła jednak nie mniejsza niż 2 m. Odległość tyłu kotła od ściany kotłowni powinna być równa co najmniej długości przyłącza. Odległość boku kotła od ściany kotłowni nie może być mniejsza niż 0,5 m.

WAŻNE !

Należy zachować bezpieczną odległość, minimum 400 cm od materiałów łatwopalnych.

KLASY PALNOŚCI	MATERIAŁY
A - niepalne	beton, cegły, piaskowiec, tynk wykonany z materiału niepalnego, granit
B - trudnopalne	włókno szklane, podłoże cementowo-drewniane
C ₁ - trudnopalne	drewno dębowe, drewno bukowe, sklejki
C ₂ - średniopalne	drewno sosnowe, drewno żwirkowe i modrzewiowe, korek, podłoże z gumy
C ₃ - łatwopalne	asfalt, masy celuloidowe, poliuretan, polistyren, polietylen, plastik, PCV

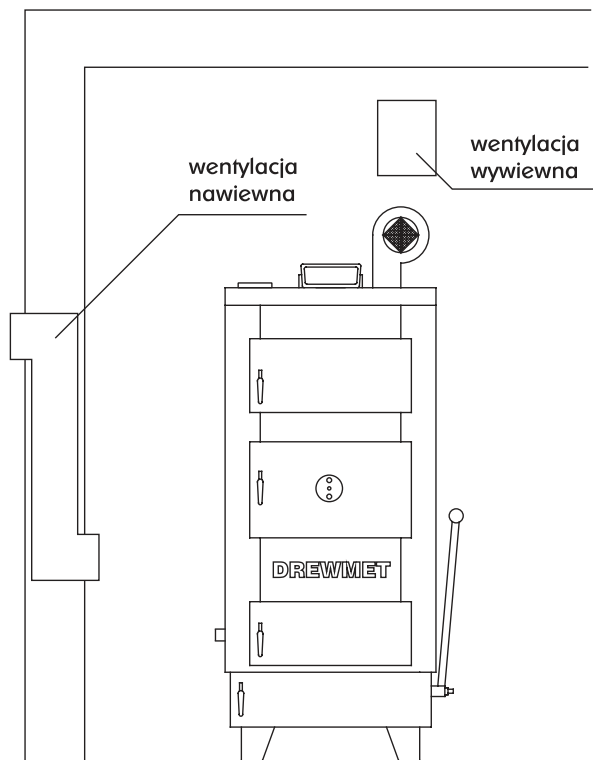


4.3. Wentylacja kotłowni

Pomieszczenie w którym będzie ustawiony kocioł powinno posiadać dwa otwory wentylacyjne: kanał nawiewny o przekroju nie mniejszym niż 50% powierzchni przekroju komina, lecz nie mniej niż 21 x 21 cm z wylotem w tylnej części kotłowni oraz kanał wywiewny o przekroju nie mniejszym niż 14 x 14 cm z otworem umieszczonym pod sufitem kotłowni. Brak wentylacji nawiewnej lub jej niedrożność jest najczęstszą przyczyną nieprawidłowej pracy kotła np. Dymienie, roszczenie kotła, niemożliwość uzyskania wyższej temperatury. Wentylacja wywiewna ma za zadanie odprowadzanie z pomieszczenia zużytego powietrza i szkodliwych gazów.

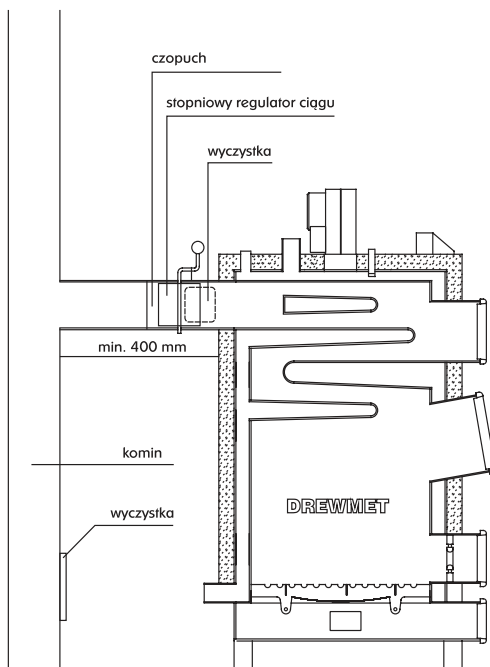
UWAGA !

W pomieszczeniu, w którym zainstalowano kocioł zabrania się stosowania wyciągowej wentylacji mechanicznej.



4.4. Podłączenie kotła do komina

Przewody kominowe powinny być wykonane zgodnie z wymaganiami normy PN-87/B-024 II i PN-89/B-10245 „Przewody dymowe, spalinowe i wentylacyjne murowane z cegły. Wymagania i badania przy odbiorze” oraz Rozporządzenia Ministra Infrastruktury z dnia 12.04.2002 (Dz.U. Nr 75). Czopuch kotła należy podłączyć do komina za pomocą łącznika spalin wykonanego z blachy stalowej, który należy nasadzić na wylot czopucha, osadzić w kominie i uszczelnić. Łącznik powinien wznosić się lekko ku górze (minimum 1%). Jeżeli ze względów budowlanych czopuch kotła będzie miał długość przekraczającą 400 mm, zaleca się izolowanie czopucha izolacją cieplną. Komin powinien zapewnić odpowiedni ciąg dla prawidłowej pracy kotła. Najmniejsze dopuszczalne wymiary przekroju komina murowanego należy przyjąć jako 140x210 mm. Przekrój kominów stalowych nieizolowanych cieplnie powinien być o 20% powiększony. Kminy z rur stalowych powinny być wyższe o 15-20% od kominów murowanych. Komin, do którego podłączony jest kocioł musi być szczelny oraz wolny od innych podłączeń. Zaleca się izolowanie komina izolacją cieplną. Kotły typu BIOTEC należy montować zgodnie z obowiązującym rozporządzeniem Ministerstwa Infrastruktury – Dz.U. 2002 nr 75 poz.690, Dz.U. 20009 nr.56 poz.461.



UWAGA !

Kocioł musi być podłączony wyłącznie do samodzielnego kanału kominowego zapewniający uzyskanie wymaganego ciągu.

Stan techniczny komina, do którego ma być podłączony kocioł powinien ocenić kominiarz.

UWAGA !

Dla kotłów typu BIOTEC należy stosować wkład kominowy ze stali odpornej na korozję (stal kwasoodporna), zachowując wymagany przekrój kanału kominowego.

Dobór wysokości i przekroju komina

Moc kotła [kW]	14	17	20	24	28	35
Powierzchnia grzewcza [m ²]	1,3	1,5	1,7	2	2,5	3
Minimalna wysokość komina [m]	5	5	6	6	7	8
Minimalny przekrój komina [cmxcm]	18 x 18	18 x 18	21 x 21	21 x 21	22 x 22	23 x 23

4.5. Połączenie z instalacją grzewczą

UWAGA !

Wykonana instalacja centralnego ogrzewania musi spełniać wymagania polskich norm PN-91/B024 I3 i BN-71/886427 dotyczących zabezpieczenia urządzeń ogrzewania wodnych systemu otwartego oraz naczyń wzbiorczych.

W celu prawidłowego połączenia kotła z instalacją grzewczą należy stosować się do poniższych wytycznych:

1. Kocioł powinien być połączony z instalacją grzewczą za pomocą złączy śrubunkowych.
2. Z instalacji grzewczych, w których ogrzewana woda jest używana do celów grzejnych nie można pobierać wody z układu grzejnego do innych celów, a ciśnienie robocze nie może być większe od ciśnienia dopuszczalnego dla stosowanych urządzeń i elementów instalacji.
3. Zabezpieczenie instalacji ogrzewania wodnego systemu otwartego powinno składać się z urządzeń zabezpieczających podstawowych i uzupełniających oraz osprzętu zgodnie z PN-91/B-024 I3.
4. Wewnętrzna średnica rury bezpieczeństwa powinna wynosić min. 25 mm.
5. Wewnętrzna średnica rury wzbiorczej powinna wynosić min. 25 mm.
6. Rura bezpieczeństwa i rury wzbiorcze na całej swej długości (z wyjątkiem odcinków pionowych) powinny być prowadzone bez zasyfonowań, ze spadkiem równym co najmniej 1% w kierunku kotła, zmiany kierunku prowadzenia rur powinny być wykonane łukami o promieniach osi min. 2d, gdzie d - średnica zewnętrzna rury.
7. Wewnętrzna średnica rury przelewowej nie powinna być mniejsza niż wewnętrzna średnica rury wzbiorczej i bezpieczeństwa.
8. Wewnętrzna średnica rury odpowietrzającej i sygnalizacyjnej powinna wynosić min. 15 mm.
9. Sprawdzić działanie urządzenia sterującego, zespołu podającego i prawidłowe wykonanie instalacji elektrycznej.
10. Sprawdzić stan izolacji cieplochronnej układu bezpieczeństwa.
11. W celu zwiększenia trwałości kotła zaleca się stosowanie układów mieszających dla uzyskania minimalnej temperatury na kotle 60°C, a w układzie wody powrotnej nie mniej niż 45°C.
12. Montaż kotła należy powierzyć osobie lub firmie o właściwych kwalifikacjach i uprawnieniach. W interesie użytkownika leży dopilnowanie, by montaż kotła dokonano zgodnie z obowiązującymi przepisami, a także by firma montująca udzieliła gwarancji na prawidłowość i dobrą jakość wykonanych robót, co powinno zostać potwierdzone pieczęcią i podpisem na karcie gwarancyjnej kotła.
13. Zastosować naczynie wzbiorcze systemu otwartego o pojemności min. 4-7% całej objętości instalacji grzewczej.
14. Rura bezpieczeństwa o średnicy uzależnionej od mocy cieplnej kotła.
15. Naczynie przelewowe musi być połączone z rurami: wzbiorczą, sygnalizacyjną przelewową i odpowietrzającą.
16. Maksymalna wysokość zamontowania naczynia wzbiorczego powinna wynosić 12 – 15m.
17. W przypadku montażu w systemie zamkniętym należy zastosować zawór termiczny dwufunkcyjny – model DBV, grupę bezpieczeństwa naczynia oraz zawór bezpieczeństwa 1,5 bar. (rys.4)

UWAGA !

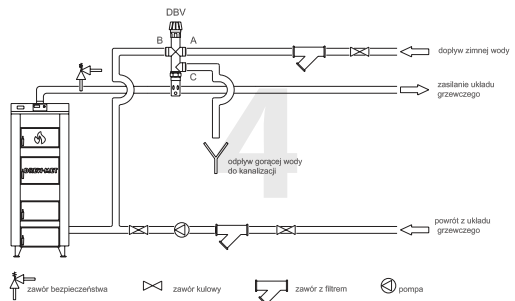
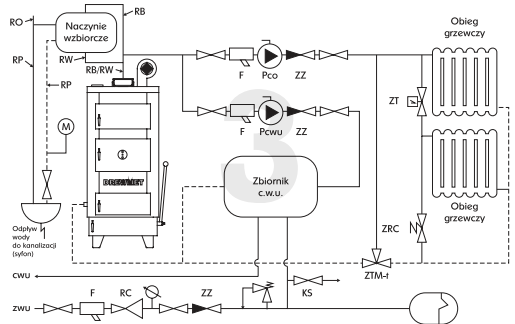
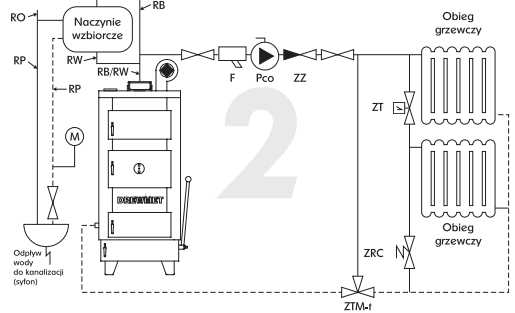
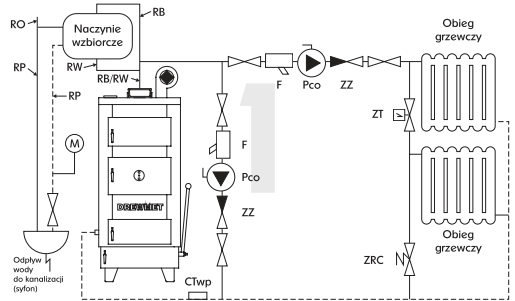
Instalacja z zastosowaniem zaworów mieszających 3 lub 4-drogowych znacznie wydłuży żywotność kotła dzięki zmniejszeniu ryzyka korozji. Nadmiar ciepłej wody zostanie wrócony przez powrót do kotła dzięki czemu można utrzymywać temp. 60°C bez dodatkowych strat w opale.

Przykładowe schematy podłączenia hydraulicznego:

1. Centralne ogrzewanie typu grzejnikowego z jednym obiegiem grzewczym i pompą mieszającą.
2. Centralne ogrzewanie typu grzejnikowego z jednym obiegiem grzewczym i zaworem mieszającym
3. Centralne ogrzewanie typu grzejnikowego z jednym obiegiem grzewczym, zaworem mieszającym i podgrzewaczem pojemnościowym ciepłej wody.
4. Układ zamknięty z podłączeniem zaworu DBV.

Legenda:

- co - centralne ogrzewanie
- cwu - ciepła woda użytkowa
- RW - rura wzbiorcza
- RB - rura bezpieczeństwa
- RP - rura przelewową
- RS - rura sygnalizacyjna
- RO - rura odpowietrzająca
- Pco - pompa obiegowa c.o.
- Pcwu - pompa ładująca zasobnik c.w.u.
- Tp - termostat pokojowy
- F - filtr
- ZZ - zawór zwrotny
- ZTM-t - zawór trójdrogowy mieszający
- ZT - zawór termostatyczny grzejnikowy
- ZB - zawór bezpieczeństwa
- ZRC - zawór różnicowy ciśnienia
- NPW - naczynie przeponowe wody użytkowej
- KS - zawór spustowy
- O - odpowietrznik
- RC - reduktor ciśnienia
- zwu - zimna woda użytkowa
- M - manometr



W Przypadku zaworu DBV przyłączenia nie wolno odcinać (zamykać) ręcznie. Instalacji może dokonać wyłącznie osoba do tego przeszkolona. Dla sprawnego funkcjonowania termicznego zaworu bezpieczeństwa, konieczne jest zachowanie przewidzianych warunków jego instalacji oraz zachowanie kierunku przepływu oznaczonego na korpusie zaworu.

4.6. Zasilenie kotła wodą

Przed rozpaleniem kotła należy całą instalację centralnego ogrzewania wraz kotłem, napęścić wodą tak, aby woda pojawiła się w rurze sygnalizacyjnej naczynia zbiorczego. Woda użyta do napełnienia instalacji powinna być zmiękczone, co najmniej do wartości 2 oN. Powinna mieć odczyn obojętny (pH=7). Należy kontrolować ilość wody w instalacji, a w przypadku nieznacznych ubytków należy uzupełniać wodę. Jeżeli zauważymy znaczny ubytek wody, należy niezwłocznie zlokalizować przeciek i usunąć go. Zastosowanie twardej wody prowadzi do nagromadzenia osadów wewnątrz płaszczka wodnego i uszkodzenia kotła oraz pogorszenia jego sprawności. Pod żadnym pozorem nie można dolewać wody podczas pracy kotła. W takiej sytuacji należy niezwłocznie wygasić kocioł przez wygarnięcie paliwa i żaru po otwarciu drzwiczek popielnika. W żadnym przypadku nie wolno wygaszać kotła wodą lub środkami gaśniczymi – grozi wybuchem. Podczas wygaszania kotła należy zachować szczególną ostrożność. Po wygaszeniu pozostawić kocioł do wystudzenia. Po usunięciu ewentualnej awarii napełnić instalację wodą.

UWAGA !

Niedopuszczalne jest uzupełnianie wody w instalacji w czasie pracy kotła, zwłaszcza gdy kocioł jest silnie rozgrzany, ponieważ w ten sposób można spowodować jego uszkodzenie lub pęknięcie. Uzupełnienie wody w instalacji jest wyłącznie konsekwencją strat przez wyparowanie. Inne ubytki np. nieszczelność instalacji są niedopuszczalne, grożą wytwarzaniem kamienia kotłowego co w efekcie prowadzi do trwałego uszkodzenia kotła.

4.7. Instalacja elektryczna

UWAGA !

Zapoznaj się z instrukcją sterownika! Przed dokonaniem jakichkolwiek czynności związanych z zasilaniem (podłączenie przewodów, instalacja urządzenia, itp.) należy upewnić się, że regulator nie jest podłączony do sieci! Montażu powinna dokonać osoba posiadająca odpowiednie uprawnienia elektryczne. Przed uruchomieniem sterownika należy dokonać pomiaru skuteczności zerowania silników elektrycznych, kotła oraz pomiaru izolacji przewodów elektrycznych.

Montażu powinna dokonywać osoba z odpowiednimi uprawnieniami! Urządzenie w tym czasie nie może być pod napięciem (należy upewnić się, że wtyczka jest wyłączona z sieci)! Błędne podłączenie przewodów może spowodować uszkodzenie regulatora! Sterownik ST-48 musi być stosowany pod zabudowę kotła, tak aby nie było dostępu do listew montażowych kabli. Regulator nie może pracować w układzie zamkniętym centralnego ogrzewania. Muszą być montowane zawory bezpieczeństwa, zawory ciśnieniowe, zbiornik wyrównawczy, zabezpieczające kocioł przed zagotowaniem wody w układzie centralnego ogrzewania.

4.8. Instalacja zespołu podającego

Montażu powinna dokonywać osoba z odpowiednimi uprawnieniami.

5. ROZPALANIE I EKSPLOATACJA KOTŁA

Rozpalanie w zimnym kotle należy rozpocząć po upewnieniu się, że instalacja jest prawidłowo napełniona wodą oraz, że woda w instalacji nie zamarzła, a także sprawdzić czy przepustnica czopucha jest otwarta. Przed rozpaleniem kotła należy zaprogramować regulator zgodnie z instrukcją obsługi producenta regulatora.

Palenie podajnikiem: Napełnić podajnik granulatem do momentu przesypania pelletu do palnika, aby uruchomić funkcję napełniania należy wcisnąć na ok. 5 sekund przycisk START (do momentu pojawienia się na wyświetlaczu napisu NAPEŁNIANIE). Pierwsze napełnianie podajnika może trwać od kilku do kilkunastu minut. Sterownik automatycznie przerwie proces napełniania po upływie 10 minut. Jeśli podajnik nadal jest niepełny (pellet się nie przesywał w kierunku palnika), czynność napełniania należy powtórzyć. Proces napełniania można przerwać w dowolnym momencie naciskając przycisk STOP.

Aby uzyskać pożądany efekt spalania pellets powinien być o właściwościach ustalonych przez producenta:

- granulaty z trocin i wiórów drzewnych tzw. pellet wykonany zgodnie z PN-EN 14961-2:2011 klasa A1,
- średnica granulatu 6-8mm,
- długość granulatu 3,15-40 mm,
- wilgotność poniżej 10% i,
- wartość opałowa: 16,5-19MJ/kg
- zawartość siarki do 0,03%,
- zapopielenie do 0,7%,
- gęstość nasypowa większa niż 580 kg/m

UWAGA !

W czasie rozpalania zimnego kotła może wystąpić zjawisko skraplania się par na ściankach kotła. W takim przypadku nie należy kotła wygaszać lecz dalej eksploatować w temperaturach przekraczających 60°C na kotle co spowoduje zanik zjawiska. W przypadku nowego kotła w zależności od warunków atmosferycznych i temperatury wody w kotle powyższe zjawisko może trwać nawet kilka dni. Przy jakimkolwiek podejrzeniu możliwości zamarznięcia wody w instalacji, przed rozpaleniem kotła, należy sprawdzić drożność rur bezpieczeństwa prowadzących do naczynia wzbiorczego. W tym celu należy dolewać wodę do kotła, aż do momentu uzyskania przelewu rurą sygnalizacyjną z naczynia wzbiorczego. W przypadku braku drożności rur bezpieczeństwa zabrania się rozpalania kotła.

Instalację należy wykonać zgodnie z wymogami wg norm PN91/B-02413 uwzg. Rozporządzenie Ministra Infrastruktury Dz.U.2009.nr56.poz.461

Przykładowy dobór temperatury na kotle w zależności od temperatur na zewnątrz budynku

Temperatura zewnętrzna [°C]	-25	-20	-15	-10	-5	0	5	10
Temperatura wody w kotle [°C]	~86	~80	~75	~70	~65	~56	~55	~55

6. AWARYJNE ZATRZYMANIE KOTŁA

W sytuacjach awaryjnych może zająć potrzeba szybkiego zatrzymania kotła. Należy pamiętać, że kocioł pracuje dzięki rozpalonemu paliwu, dlatego też tę operację należy wykonywać z zachowaniem szczególnej ostrożności, używając ubrań ochronnych. Bezwzględnie należy używać odpowiednich rękawic. Urządzenia elektryczne należy odłączyć od zasilania. Do wygaszania pod żadnym pozorem nie wolno używać wody, gdyż grozi to wybuchem, poparzeniem i zatruciem. Podczas awaryjnego wygaszania należy zadbać o dobrą wentylację kotłowni, zalecamy otwarcie okien i drzwi. Jeżeli warstwa żaru nie jest zbyt duża można wygarnąć go z kotła przy pomocy łopaty i pogrzebacza. W tym celu pod dolne drzwi należy podłożyć metalowe wiadro lub inny niepalny pojemnik. Po opróżnieniu kotła należy otworzyć wszystkie drzwi. Kocioł można również wygasić zasypując żar suchym piaskiem. W tym celu należy otworzyć środkowe drzwiczki i za pomocą łopaty lub wiadra sypać piach do komory spalania do momentu całkowitego zasypania żaru. Gdy żar zostanie całkowicie zasypany zamykamy drzwiczki i przepustnicę spalin. Przed otwarciem kotła należy otworzyć przepustnicę.

7. CZYSZCZENIE I KONSERWACJA

Regularne i staranne czyszczenie kotła jest niezbędnym warunkiem jego bezawaryjnej pracy. Zbyt gruba warstwa osadu powoduje zmniejszenie przejmowania ciepła od spalin, a w konsekwencji zmniejszenie sprawności kotła, może nawet być przyczyną uszkodzenia kotła. Okresowe przeglądy kotła należy wykonać raz w roku w okresie postoju kotła. Poważniejsze naprawy kotła wynikłe z wadliwej eksploatacji, zaistniałych awarii lub uszkodzeń mechanicznych powinny być wykonywane niezwłocznie po ich stwierdzeniu przez rzemieślnika z kwalifikacjami. Trzymanie należytej sprawności cieplnej kotła wymaga okresowego czyszczenia. Należy systematycznie usuwać sadzę i osady smoliste ze ścian komory spalania, kanałów przewodu konwekcyjnego, przewodów dymowych i czopucha. Drzwiczki wyczyszczyste umożliwiają dostęp do przewodu konwekcyjnego i przewodów dymowych. Komorę spalania można oczyścić częściowo poprzez drzwiczki zasypowe i częściowo przez drzwiczki popielnika. Wyczyszczenie wnętrza czopucha możliwe jest po uprzednim odkręceniu pokrywy wyczyszczonej na jego boku. W przypadku wystąpienia na ruszcie zeskorupiałych produktów spalania w postaci szlaku, kamienia, żużla zachodzi niekiedy konieczność ręcznego oczyszczenia ruszta przy pomocy osprzętu. W zakres czyszczenia kotła wchodzi również okresowe, zależnie od potrzeb, usuwanie popiołu ze skrzynki popielnika oraz czyszczenie dna kotła z resztek rozsypanego popiołu. Zwłaszcza w kotle z napowietrzaniem ponieważ może to spowodować zasypanie kanału dolotowego powietrza z dmuchawy i zablokowanie przepustnicy znajdującej się w tym kanale. Wszelkie czynności związane z czyszczeniem wewnętrznych komór kotła i czopucha powinny być wykonywane z zachowaniem należytej ostrożności po wygaszeniu i ostudzeniu kotła.

8. ZAKOŃCZENIE PALENIA

Po zakończeniu sezonu grzewczego kocioł należy starannie wyczyścić, usunąć z niego resztki paliwa, popiołu oraz nagary zawierające resztkę siarki, a następnie przeprowadzić konserwację. Nie wolno spuszczać z kotła wody. Po przeglądnięciu kotła drobne usterki można usunąć we własnym zakresie. Poważniejsze naprawy może wykonać fachowiec posiadającemu niezbędne uprawnienia i kwalifikacje. Jeśli kocioł jest nadal na gwarancji, a usterki wynikają z winy producenta należy zgłosić kocioł do naprawy w ramach reklamacji. W okresie letnim w trakcie postoju drzwiczki należy pozostawić otwarte. W przypadku zainstalowania kotła w chłodnych i wilgotnych pomieszczeniach w okresie letnim należy kocioł zabezpieczyć przed wilgocią poprzez wstawienie do jego wnętrza materiału absorbującego wilgoć, np. wapna palonego. Konserwacja podajnika i elektroniki warunkowana jest od producenta tych podzespołów – informacje powinny znajdować się w odpowiedniej instrukcji obsługi.

9. ZASADY BHP PRZY OBSŁUDZE KOTŁA

- Nie wolno instalować żadnych zaworów ani innej armatury zmniejszającej przekrój na przewodach hydraulicznych łączących kocioł z naczyniem zbiorczym.
- W żadnym przypadku nie wolno przekraczać maksymalnego ciśnienia pracy kotła 0,15 Mpa.
- Naczynie zbiorcze, rura zbiorcza, rura przelewowa i sygnalizacyjna nie mogą być narażone na zamrożenie, powinny znajdować się całkowicie lub częściowo w pomieszczeniu, w którym temperatura nie może spadać poniżej 0°C.
- Przed rozpaleniem kotła należy upewnić się, czy poziom wody w naczyniu zbiorczym jest właściwy i czy woda nie jest zamrożona.
- Przed rozpaleniem kotła, a także po każdorazowym wejściu do kotłowni upewnić się, że wentylacja w kotłowni działa prawidłowo.
- W pomieszczeniu kotłowni nie wolno stosować wentylacji mechanicznej wywiewnej.
- Pomieszczenie kotłowni powinno być uporządkowane, w szczególności należy zadbać o to aby zawsze był zapewniony dostęp do kotła z każdej strony, nie wolno gromadzić w pobliżu kotła materiałów palnych ani niebezpiecznych.
- Do rozpalania kotła nie można używać cieczy łatwopalnych.
- Każdorazowo do obsługi kotła należy używać rękawic ochronnych.
- W momencie otwierania drzwiczek należy zachować szczególną ostrożność. Pod żadnym pozorem nie wolno zbliżać twarzy do otwartych drzwiczek rozpalonego kotła.
- Jeżeli zaistnieje konieczność otwarcia drzwiczek należy (np. załadunek paliwa, kontrola spalania):
 - ustawić przepustnicę czopucha na pełny prześwit,
 - zamknąć kłapę drzwiczek popielnika,
 - zwolnić zacisk drzwiczek zasypowo-wyczystnych i powoli je otwierać.
- Nie wolno dopuszczać do zagotowania wody w kotle. Temperatura wody w kotle nie może przekraczać 90°C.
- Pod żadnym pozorem nie wolno dopuszczać do kotła świeżej wody w trakcie palenia.
- Przed przystąpieniem do rozpalania i obsługi kotła zapoznać się niniejszą dokumentacją techniczną -ruchową oraz przepisami dotyczącymi urządzenia i obsługi kotłowni niskotemperaturowej.
- Kocioł mogą obsługiwać wyłącznie osoby pełnoletnie nie będące pod wpływem alkoholu lub innych środków odurzających.
- Wszelkie poważniejsze naprawy kotła należy powierzać fachowcom posiadającym odpowiednie kwalifikacje i uprawnienia.
- Nie wolno wprowadzać żadnych zmian konstrukcyjnych kotła we własnym zakresie.
- Kocioł mogą obsługiwać tylko osoby dorosłe, które zapoznały się z niniejszą instrukcją obsługi i przeszkolone w zakresie obsługi kotła.
- Zabrania się przebywania dzieci w pobliżu kotła bez obecności dorosłych.
- Przewód zasilający i przyłączeniowy pompy c.o. oraz c.w.u. Należy prowadzić z dala od źródeł ciepła,
- Zabroniona jest ingerencja i manipulacja w części elektrycznej kotła.
- Należy stosować paliwo zalecane przez producenta od koncesjonowanych dostawców.
- Jeżeli dojdzie do przedostania się łatwopalnych gazów czy oparów do kotłowni lub podczas prac w czasie których podwyższone jest ryzyko powstania pożaru lub wybuchu np. lakierowanie lub klejenie, kocioł należy wyłączyć przed rozpoczęciem tych prac.

10. WARUNKI GWARANCJI

1. Producent udziela Kupującemu gwarancji na sprzedany wyrób na zasadach i warunkach określonych w niniejszej gwarancji. Potwierdza to pieczęcią zakładu.
2. Łącznie z warunkami gwarancji Kupującemu zostaje wydana Dokumentacja Techniczno-Ruchowa (DTR), w której określone są warunki eksploatacji kotła, sposób jego montażu oraz parametry dotyczące komina, paliwa i wody kotłowej.
3. Producent gwarantuje sprawne działanie kotła, jeżeli będzie on zainstalowany i eksploatowany zgodnie ze wszystkimi warunkami i zaleceniami zawartymi w niniejszej DTR, a w szczególności w zakresie parametrów dotyczących paliwa, komina, wody kotłowej, podłączenia do instalacji centralnego ogrzewania.
4. Gwarancją nie są objęte elementy zużywające się, w szczególności: uszczelki, sznur uszczelniający, śruby, nakrętki, rączki.
5. Niniejsza gwarancja nie obejmuje także elementów wyposażenia (sterownik, wentylator zespół podający) - wydana zostaje na nie oddzielna gwarancja producenta tych urządzeń.
6. Termin udzielenia gwarancji liczony jest od dnia wydania przedmiotu umowy Kupującemu i wynosi:
 - a) 5 lat, jeżeli montaż przedmiotu umowy -kotła został dokonany przez osobę mającą do tego stosowne uprawnienia zgodnie z obowiązującymi przepisami,
 - b) 24 miesiące na osprzęt elektroniczny do kotła (sterownik i wentylator), od daty produkcji - gwarancja producenta tych urządzeń,
 - c) 24 miesiące na zespół podający – gwarancja producenta tych urządzeń,
 - d) 24 miesiące na kratkę zabezpieczającą żar.
7. Gwarancja udzielona jest na terenie Rzeczypospolitej Polskiej.
8. W okresie trwania gwarancji producent zapewnia bezpłatne dokonanie naprawy usunięcie wady fizycznej przedmiotu umowy w terminie:
 9. 14 dni od daty dokonania zgłoszenia, jeżeli usunięcie wady nie wymaga wymiany elementów konstrukcyjnych przedmiotu umowy,
 10. 30 dni od daty dokonania zgłoszenia, jeżeli usunięcie wady wymaga wymiany elementów konstrukcyjnych.
11. Zgłoszenie usunięcia wady fizycznej w ramach naprawy gwarancyjnej (zgłoszenie reklamacyjne) powinno być dokonane natychmiast po stwierdzeniu wystąpienia wady fizycznej, jednak nie później niż 14 dni od stwierdzenia wady.
12. Zgłoszenie reklamacyjne należy zgłaszać telefonicznie bądź pisemnie pod adresem producenta.
13. W zgłoszeniu reklamacyjnym należy podać:
 - a) typ, wielkość kotła, numer fabryczny, (dane znajdujące się na tabliczce znamionowej),
 - b) datę i miejsce zakupu,
 - c) zwięzły opis uszkodzenia,
 - d) system zabezpieczenia kotła (rodzaj naczynia wzbiorczego),
 - e) dokładny adres i numer telefonu zgłaszającego reklamację.
14. W przypadku reklamowania nieprawidłowego spalania w kotle, zasmolenia, wydobywania się dymu przez drzwiczki zasypowe do zgłoszenia reklamacyjnego powinna być bezwzględnie dołączona kserokopia ekspertyzy kominarskiej stwierdzającej spełnienie przez przewód kominowy wszystkich zawartych w niniejszej DTR warunków dla określonej wielkości kotła.
15. Zwłoka w dokonaniu naprawy nie zachodzi, jeżeli producent lub jego przedstawiciel będzie gotowy do usunięcia wady w ustalonym z Kupującym terminie i nie będzie mógł wykonać naprawy z przyczyn nie leżących po stronie producenta (np. brak odpowiedniego dostępu do kotłów, brak energii elektrycznej lub wody).
16. Dopuszcza się wymianę kotła w przypadku stwierdzenia przez Gwaranta, że nie można wykonać jego naprawy.
17. Gwarant nie ponosi odpowiedzialności za nieprawidłowy dobór kotła do wielkości ogrzewanych

powierzchni. Zaleca się aby dobór kotła był dokonywany z odpowiednim biurem projektowym lub Gwarantem.

18. Gwarancją nie są objęte kotły, które uległy uszkodzeniu na skutek:
- niewłaściwego transportu dokonywanego lub zleconego przez Kupującego,
 - wadliwego montażu przez osobę nieuprawnioną, w szczególności od odstępstw i unormowań zawartych w PN-91/B-024 13 ogrzewnictwo i ciepłownictwo,
 - dokonywania samodzielnej, nieprawidłowej naprawy,
 - niewłaściwej eksploatacji oraz innych przyczyn nie leżących po stronie producenta,
 - korozji elementów stalowych w obrębie czopucha powstałej w wyniku długotrwałej eksploatacji kotła przy temperaturze wody zasilającej instalację poniżej 60°C,
 - nieprawidłowego funkcjonowania kotła w wyniku braku właściwego ciągu kominowego lub niewłaściwie dobranej mocy kotła,
 - szkod wynikających z braku napięcia zasilającego,
 - uszkodzeń kotła wynikających z zastosowania do zasilania instalacji c.o. wody o nieprawidłowej twardości (przepalenie blach paleniska w wyniku nagromadzenia się kamienia kotłowego).

UWAGA !

Producent może obciążyć (zgodnie z obowiązującymi stawkami), kosztami dojazdu oraz czasu pracy serwisanta, związanymi z nieuzasadnionym zgłoszeniem reklamacyjnym Kupującego.

11. ZAKŁÓCENIA PRACY KOTLA

1. Nie można uzyskać zadanej temperatury:

PRZYCZYNA	ROZWIĄZANIE
Niewłaściwy rozruch kotła	Rozpalać wg załączonych instrukcji
Zbyt mała kaloryczność paliwa	Dodać paliwo o większej kaloryczności, bądź wymienić je na bardziej kaloryczne
Zła regulacja kotła, sterownika, dmuchawy lub/i podajnika	Dokonać regulacji wg załączonych instrukcji
Zbyt duży ciąg kominowy	Zdławienie ciągu przepustnicą zamontowaną na czopuchu
Zanieczyszczony kocioł	Wyczyścić kanały konwekcyjne kotła
Źle dobrana moc kotła do powierzchni	
Nieprawidłowo wykonana instalacja c.o.	Instalację należy poprawić

2. Występują krótkie wybuchy gazów:

PRZYCZYNA	ROZWIĄZANIE
Złe nastawy parametrów spalania	Wyregulować nastawy sterownika i podajnika
Zbyt duża kaloryczność opału	Dodać paliwo o mniejszej kaloryczności
Zawieranie powietrza w kominie	Zamontować nasadkę kominową

Brak odbioru ciepła z kotła	Nie zamykać zaworami wszystkich grzejników, umożliwić odbiór ciepła przez grzejniki lub bojler
-----------------------------	--

3. Dymi się z drzwiczek, wyczystek:

PRZYCZYNA	ROZWIĄZANIE
Nieprawidłowo zamknięte drzwiczki	Dokręcić drzwiczki
Zanieczyszczona uszczelka uszczelniająca, sznur	Wyczyścić uszczelkę lub sznur
Uszkodzona uszczelka uszczelniająca, sznur	Wymenić uszczelkę lub sznur
Słaby ciąg kominowy	Sprawdzić czy komin ma odpowiednią wysokość oraz jego drożność – przeczyścić kanały dymne kotła i komina
Niedrożne otwory powietrzne retorty	Wyczyścić retortę
Okresowy spadek ciśnienia atmosferycznego	
Zbyt mały przekrój komina	Wykonać komin o wymiarach zgodnych z zaleceniami
Niewłaściwy rozruch kotła	Rozpalać wg dołączonych instrukcji
Niewłaściwe podłączenie kotła z kominem	Wykonać poprawkę

4. Dymienie z zasobnika:

PRZYCZYNA	ROZWIĄZANIE
Nieszczelne uszczelki kłapy zasobnika	Wymenić uszczelkę
Zbyt wilgotne paliwo	Wybrać paliwo z zasobnika i zastąpić suchym
Nieszczelność między podajnikiem a kotłem	Wymenić uszczelkę
Źle ustawione parametry spalania	Skorygować ustawienia

5. Zawiesza się paliwo w zasobniku:

PRZYCZYNA	ROZWIĄZANIE
Mokry opał	Wybrać paliwo z zasobnika i zastąpić suchym

6. Zrywa zawleczkę zabezpieczającą podajnika:

PRZYCZYNA	ROZWIĄZANIE
Zbyt wilgotne paliwo	Wybrać paliwo z zasobnika i zastąpić suchym
Dostały się elementy niepożądane (np. kamienie, lub inne twarde przedmioty)	Usunąć element blokujący i zamontować nową zawleczkę.

7. Nie załącza się podajnik ślimakowy:

PRZYCZYNA	ROZWIĄZANIE
Brak zasilania podajnika	Sprawdzić włącznik na ślimaku, podpięcie do sieci energetycznej

8. Zrywa zawleczkę zabezpieczającą podajnika:

PRZYCZYNA	ROZWIĄZANIE
Paliwo niskiej kaloryczności	Zastosować paliwo o większej kaloryczności
Złe ustawienie sterownika	Zmienić ustawienie – skontaktować się z producentem w celu dobrania odpowiednich ustawień

9. Paliwo jest niedopalone:

PRZYCZYNA	ROZWIĄZANIE
Za krótki czas podawania	Zmienić parametr podawania na większy
Paliwo niskiej jakości	Zmienić paliwo, zastosować paliwo o większej kaloryczności
Mała siła nadmuchu	Zwiększyć siłę nadmuchu

10. Z wyczystek wydostaje się woda:

PRZYCZYNA	ROZWIĄZANIE
Przy startowym rozruchu kotła może wystąpić tzw. „pocenie kotła”. Jest to objaw różnicy temperatur w kotle.	Przy rozruchu kotła rozpalić paliwo do temperatury 70-80°C i utrzymać ją na kotle przez kilka godzin celem osuszenia.
Zbyt niska nastawa temperatury w kotle.	Podwyższyć temperaturę kotła
Zbyt niska temperatura wody powrotnej	Zalecany montaż zaworu trójdrożnego do mieszania temperatury powrotu
Mokry opał	Wybrać paliwo z zasobnika i zastąpić suchym
Zbyt słaby ciąg kominowy	Wyczyścić komin i sprawdzić jego szczelność
Zbyt mały przekrój komina	Wykonać komin o wymiarach zgodnych z zaleceniami
Niewyczyszczony kocioł	Wyczyścić dokładnie kocioł

11. Nagły wzrost ciśnienia i temperatury:

PRZYCZYNA	ROZWIĄZANIE
Zamknięte zawory	Otworzyć zawory

Dmuchawa nie włącza się po osiągnięciu zadanej temperatury

Wyłączyć i włączyć sterownik, jeżeli dmuchawa dalej się nie wyłącza należy wyłączyć sterownik i zawiadomić serwis

UWAGA !

NA RURACH BEZPIECZEŃSTWA NIEDOPUSZCZALNE JEST ZASTOSOWANIE ZAWORÓW I ZASUW, RURA TA POWINNA BYĆ NA CAŁEJ DŁUGOŚCI WOLNA OD NAPRĘŻEŃ I OSTRYCH ZAŁAMAŃ, SPOSÓB ICH PROWADZENIA JAK RÓWNIEŻ ŚREDNICA MUSZĄ BYĆ ZGODNE Z PN-91/B-024 13. NACZYNIĘ WZBIORCZE, RURY BEZPIECZEŃSTWA, RURA WZBIORCZA I PRZELEWOWA MUSZĄ BYĆ UMIESZCZONE W POMIESZCZENIU, W KTÓRYM TEMPERATURA JEST WYŻSZA NIŻ OST.C. STWIERDZENIE BRAKU IZOLACJI CIEPLNEJ ORAZ USYTUOWANIE NACZYNIĄ WZBIORCZEGO NIEZGODNIE Z PN91/B024 13 PRZY REKLAMACJACH GWARANCYJNYCH NA PRZECIEKI W OKRESIE SPADKU TEMPERATURY PONIŻEJ OST.C MOŻE BYĆ PODSTAWĄ DO NIE UZNANIA REKLAMACJI I ODMOWY NAPRAWY LUB WYMIANY KOŁA C.O.

Zainstalowanie kotła poprzez wstawianie powoduje utratę gwarancji.

12. NAPRAWY GWARANCYJNE

Lp.	DATA	OPIS USZKODZENIA I WYKONANYCH CZYNNOŚCI	UWAGI	PIECZĘĆ I PODPIS SERWSANTA

L.p.	DATA	OPIS USZKODZENIA I WYKONANYCH CZYNNOŚCI	UWAGI	PIECZĘĆ I PODPIS SERWISANTA

KARTA GWARANCYJNA

Zgodnie z podanymi warunkami udziela się gwarancji na okres 48 miesięcy (szczegóły w warunkach gwarancji) na niskotemperaturowy kocioł grzewczy typu DREW-MET BIOTEC eksploatowany zgodnie z niniejszą DTR.

Moc cieplna

Powierzchnia grzewcza

Rok produkcji

Nr seryjny kotła

.....
Podpis i pieczęć producenta

.....
Podpis i pieczęć sprzedawcy

.....
Data sprzedaży

**ADRES PRODUCENTA: Z.PU.H. DREW-MET s.c. Lubera Maria & Lubera Stanisław
ul. Zbożowa 34, 36-100 Kolbuszowa, tel./fax 017 22 80 467
www.kotlydrewmet.pl, e-mail: drewmet@kotlydrewmet.pl**

Zakład Produkcyjno-Handlowo-Uslugowy DREW-MET S.C. Maria Lubera & Stanisław Lubera zastrzega sobie prawo wprowadzania bez uprzedzenia zmian parametrów technicznych, wymiarów kotłów, wyposażenia i specyfikacji oferowanych towarów. Zawarte w niniejszej DTR informacje, nie stanowią zapewnienia w rozumieniu art. 4 ust. 3 i 4 Ustawy z dn. 27 lipca 2002 roku, o szczególnych warunkach sprzedaży konsumenckiej oraz o zmianie Kodeksu Cywilnego; nie stanowią także opisu towaru w rozumieniu art. 4 ust. 2 powyższej Ustawy.

NOTATKI

**Z.P.U.H. DREW-MET s.c. Lubera Maria & Lubera Stanisław
ul. Zbożowa 34, 36-100 Kolbuszowa, tel./fax 017 22 80 467
www.kotfydrewmet.pl, e-mail: drewmet@kotfydrewmet.pl**