



INSTYTUT CHEMICZNEJ
PRZERÓBKI WĘGLA



Klasyfikacja kotłów c.o. zasilanych paliwami stałymi

dr inż. Katarzyna Matuszek

Kierownik Laboratorium Technologii Spalania i Energetyki IChPW

Plan prezentacji

1. Paliwa stałe i proces spalania
2. Kryteria klas efektywności energetyczno-emisyjnej wg: PN-EN 303-5:2012 Kotły grzewcze. Część 5: Kotły grzewcze na paliwa stałe z ręcznym i automatycznym zasypem paliwa o mocy nominalnej do 500 kW. Terminologia, wymagania, badania i oznakowanie.
3. Rodzaje kotłów c.o. zasilanych paliwami stałymi
4. Dokumenty i oznaczenia kotłów c.o. zasilanych paliwami stałymi
5. Przydatne linki

Paliwa stałe – proces spalania



C ~ 75 %

C ~ 45 %

N₂ ~ 79 %

O₂ ~ 21 %



Kotły c.o. – klasy wg PN-EN 303-5

Sposób zasilania paliwem	Rodzaj paliwa	Nominalna moc cieplna kW	Graniczne wartości emisji zanieczyszczeń (mg/m ³ przy 10 % O ₂)								
			CO			OGC (LZO)			Pył		
			Klasa 3	Klasa 4	Klasa 5	Klasa 3	Klasa 4	Klasa 5	Klasa 3	Klasa 4	Klasa 5
Ręczny	Biogeniczne	≤ 50	5000	1200	700	150	50	30	150	75	60
		> 50 ≤ 150	2500			100			150		
		> 150 ≤ 500	1200			100			150		
	Kopalne	≤ 50	5000			150			125		
		> 50 ≤ 150	2500			100			125		
		> 150 ≤ 500	1200			100			125		
Automatyczny	Biogeniczne	≤ 50	3000	1000	500	100	30	20	150	60	40
		> 50 ≤ 150	2500			80			150		
		> 150 ≤ 500	1200			80			150		
	Kopalne	≤ 50	3000			100			125		
		> 50 ≤ 150	2500			80			125		
		> 150 ≤ 500	1200			80			125		

Klasa 5, $Q < 100$ kW:

$$\eta_K = 87 + \log Q \text{ (w procentach)} \quad (1)$$

Klasa 4, $Q < 100$ kW:

$$\eta_K = 80 + 2 \log Q \text{ (w procentach)} \quad (2)$$

Klasa 3, $Q < 300$ kW:

$$\eta_K = 67 + 6 \log Q \text{ (w procentach)} \quad (3)$$

przy czym η_K sprawność cieplna kotła w procentach, a Q moc cieplna w kilowatach.

Minimalne wartości sprawności:

Klasa 5 - $Q > 100$ kW

$$\eta_K = 89\%$$

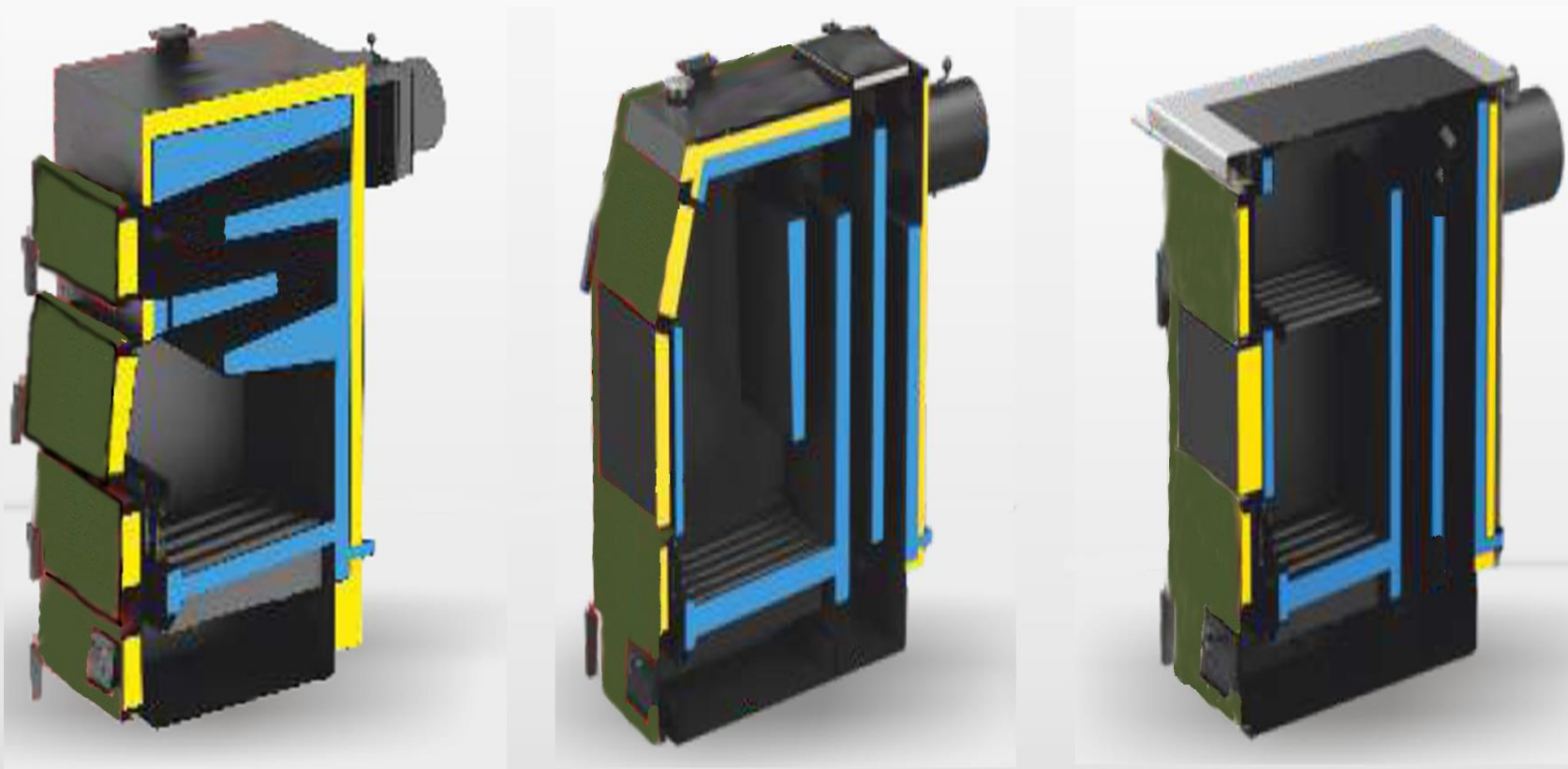
Klasa 4 - $Q > 100$ kW

$$\eta_K = 84\%$$

Klasa 3 - $Q > 300$ kW

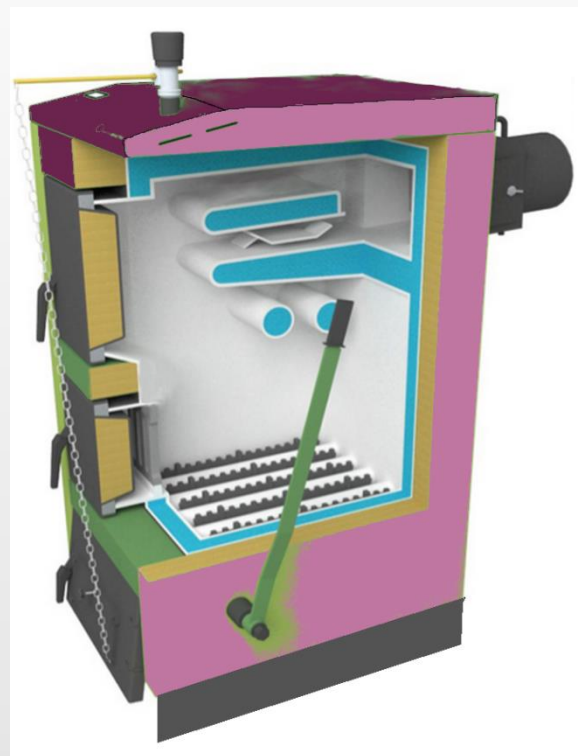
$$\eta_K = 82\%$$

Rodzaje kotłów c.o.



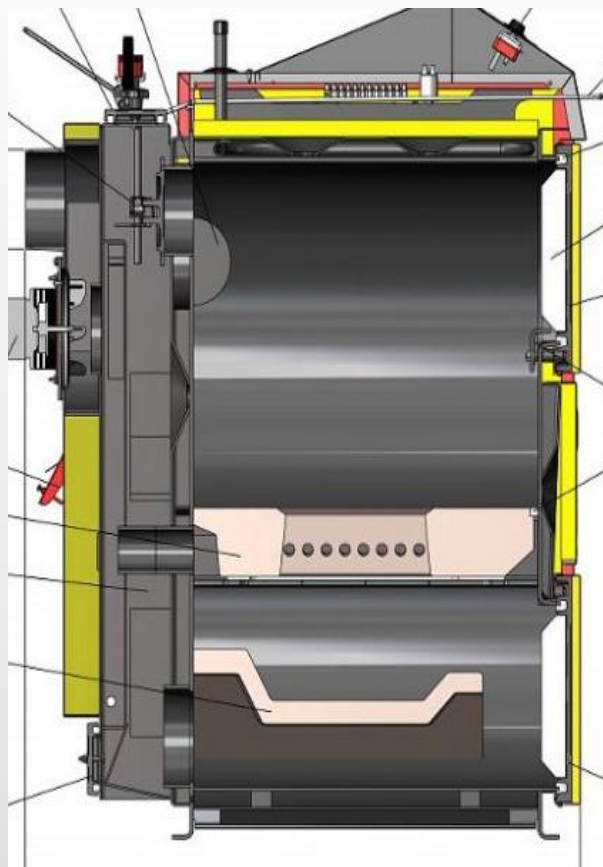
Kotły c.o. z ręcznym zasypem paliwa

Rodzaje kotłów c.o.



Kotły c.o. z ręcznym zasypem paliwa

Rodzaje kotłów c.o.



Kotły c.o. z ręcznym zasypem paliwa

Tabliczka znamionowa

Pkt. 7 - każdy kocioł powinien być zaopatrzony w tabliczkę znamionową, która powinna być napisana w języku kraju, w którym kocioł zostanie zainstalowany i umieszczona w dostępnym miejscu.

Powinna zawierać co najmniej następujące informacje:


- nazwę i adres firmy producenta i ewentualnie znak firmowy producenta,
- znak handlowy, pod którym kocioł grzewczy jest sprzedawany i typ kotła,
- numer seryjny i rok budowy (dopuszczalne jest stosowanie kodu ustalonego przez producenta),
- nominalną moc cieplną lub zakres mocy cieplnej, w kW, dla każdego rodzaju paliwa,
- klasę kotła dla każdego rodzaju paliwa,
- maksymalne dopuszczalne ciśnienie robocze, w barach,
- maksymalną dopuszczalną temperaturę roboczą, w °C,
- pojemność wodną, w l,
- zasilanie elektryczne (V, Hz, A) i pobór mocy, w W,
- klasę paliwa według Rozdziału 1, a w przypadku paliwa klasy E, rodzaj paliwa do badań.

Tabliczka powinna być wykonana z odpowiednio trwałego materiału i z trwałymi napisami. Napisy powinny być odporne na ścieranie. W normalnych warunkach użytkowania tabliczka nie powinna się odbarwiać w stopniu utrudniającym odczytanie danych.

Tabliczki samoprzylepne nie powinny odklejać się pod wpływem wilgoci i temperatury.

Kotły z ręcznym podawaniem paliwa

TYP KOTLE BOILER TYPE	DC18S	ELEKTRICKÝ PŘÍKON ELECTRIC INPUT	50 W
VÝKON POWER OUTPUT	20 kW	MAX.PRAC.PŘETLAK MAX.OPERATION PRESSURE	2,5 bar
KRYTÍ INSULATION	IP 20	PROVOZNÍ TAH REQUIRED NOZZLE UNDERPRESSURE	18 Pa (0,18) (mbar)
PALIVO FUEL	DŘEVO/WOOD	TŘÍDA KOTLE BOILER CLASS	5
TŘÍDA PALIVA FUEL CLASS	A	HMOTNOST WEIGHT	285 kg
VÝHŘEVNÁ PLOCHA HEATING SURFACE	1,8 m ²	OBSAH VODY WATER CAPACITY	45 ℓ
BEZPEČNÁ VZDÁLENOST SECURITY DISTANCE	400 mm	MAX.PROVOZNÍ TEPLOTA MAXIMUM OPERATION TEMPERATURE	95 °C
NAPĚTÍ VOLTAGE	230V / 50Hz	ROK VÝROBY YEAR OF PRODUCTION	2019
		EN303-5	

 LABORATORIUM BADAŇ KOTLŮ I URZÁDZEŇ GRZEWCZYCH 93-23 Łódź, ul. Dostawcza 1. Tel./ fax. (042) 6 40 03 04	SPRAWOZDANIE Z BADAŇ	
	Nr ewidencyjny:	88 / 16-LG
	Strona:	11
	Stron:	12
Certyfikat akredytacji PCA Nr AB 087		

1	2	3	4
		<p>Minimalna moc cieplna: Minimalna moc cieplna kotłów grzewczych zasilanych paliwem automatycznie powinna wynosić najwyżej 30 % nominalnej mocy cieplnej. Nastawy powinny być wykonywane automatycznie przez urządzenie regulacyjne. Regulacja doprowadzania paliwa i doprowadzania powietrza może być ciągła lub przerywana.</p> <p>Deklaracja producenta: - kW</p>	Nie dotyczy Praca z zasobnikiem ciepła
21.	PN-EN 303-5 Pkt 4.4.6	<p>Minimalna moc cieplna przy pracy ciągłej kotłów grzewczych zasilanych paliwem ręcznie i przeznaczonych do eksploatacji z zasobnikiem ciepła, może być większa niż 30 % nominalnej mocy cieplnej. W takim przypadku, w informacjach technicznych producent kotła powinien podać jak można odprowadzić wytworzoną ilość ciepła. Badania kotła grzewczego zasilanego paliwem ręcznie przy obciążeniu częściowym nie są konieczne wówczas, gdy producent wymaga żeby kocioł grzewczy był na stałe połączony z zasobnikiem ciepła. Wielkość zasobnika ciepła dla kotłów, w których dopuszcza się spalanie wielu paliw ustala się dla tego paliwa, które wymaga największego zasobnika. Najmniejsza pojemność zasobnika ciepła wynosi 300 l.</p> <p>Deklaracja producenta: 2500 litrów</p>	Spełnia

Zasobnik ciepła



<https://elektromet.pl/pl/technika-grzewcza/oferta/3/wymienniki-i-bufory>

ZBIORNIKI BUFOROWE



Zbiorniki buforowe z izolacją

Zbiorniki buforowe przeznaczane są do gromadzenia, przechowywania i przekazywania nadmiaru ciepła...

[więcej](#)



PSTW

Zbiorniki buforowe typu WGJ-B PSTW przeznaczane są do gromadzenia, przechowywania i przekazywania nadmiaru ciepła...

[więcej](#)



BWEK

Zbiorniki buforowe BWEK przeznaczane są przede wszystkim do współpracy z inwertorowymi pompami ciepła, pracuj...

[więcej](#)



BWE

Zbiorniki buforowe BWE przeznaczane są do gromadzenia, przechowywania i przekazywania nadmiaru ciepłej wody grzewczej...

[więcej](#)



PSTW+ z wężownicą

Zbiorniki buforowe typu WGJ-B PSTW+ przeznaczane są do gromadzenia, przechowywania i przekazywania nadmiaru ciepła...

[więcej](#)

ZBIORNIKI BUFOROWE SPECJALNE



WGJ-B INOX z wężownicą ze stali nierdzewnej

W podgrzewaczu tym został odłączony tradycyjny sposób podgrzewania wody. Woda użytkowa przepływa przez...

[więcej](#)



WGJ-B MULTI

System zbiornik w zbiorniku, w którym gorąca woda grzewcza zgromadzona w zbiorniku zewnętrznym...

[więcej](#)



WGJ-B INOX PV z wężownicą ze stali nierdzewnej

Zbiornik „INOX PV” jest połączeniem zbiornika buforowego dla wody kotłowej oraz podgrzewacza ciepłej wod...

[więcej](#)



WGJ-B INOX HP z wężownicą ze stali nierdzewnej

Zbiornik „INOX HP” jest połączeniem zbiornika buforowego dla wody kotłowej oraz podgrzewacza ciepłej wody użytkowej...

[więcej](#)



WGJ-B MULTI-DUO

Bufory WGJ-B multi przeznaczane są do współpracy z kotłami c.o. oraz niestandardowymi źródłami ciepła...

[więcej](#)

Badania kotła grzewczego ręcznie zasilanego paliwem przy obciążeniu częściowym nie są konieczne, gdy producent wymaga żeby kocioł grzewczy był na stałe połączony z zasobnikiem ciepła. Właściwa minimalna pojemność zasobnika ciepła wynosi:

$$V_{Sp} = 15T_B \times Q_N \left(1 - 0,3 \frac{Q_H}{Q_{min}} \right)$$

V_{Sp} pojemność zasobnika ciepła, w litrach;

Q_N nominalna moc cieplna, w kilowatach;

T_B czas wypalania paliwa, w godzinach;

Q_H obciążenie cieplne budynku, w kilowatach;

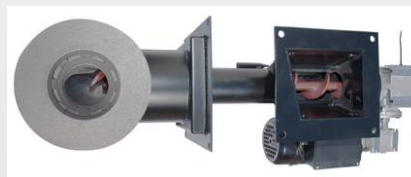
Q_{min} minimalna moc cieplna, w kilowatach.

Wielkość zasobnika ciepła kotłów, w których dopuszcza się spalanie wielu paliw ustala się dla tego paliwa, które wymaga największego zasobnika. Najmniejsza pojemność zasobnika ciepła wynosi 300 l.

Rodzaje kotłów c.o.

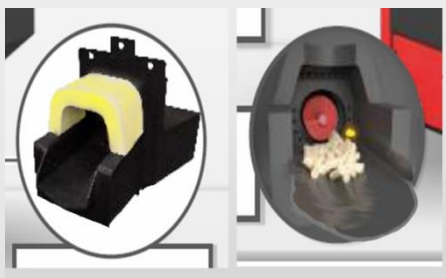


www.pancerpol.com.pl



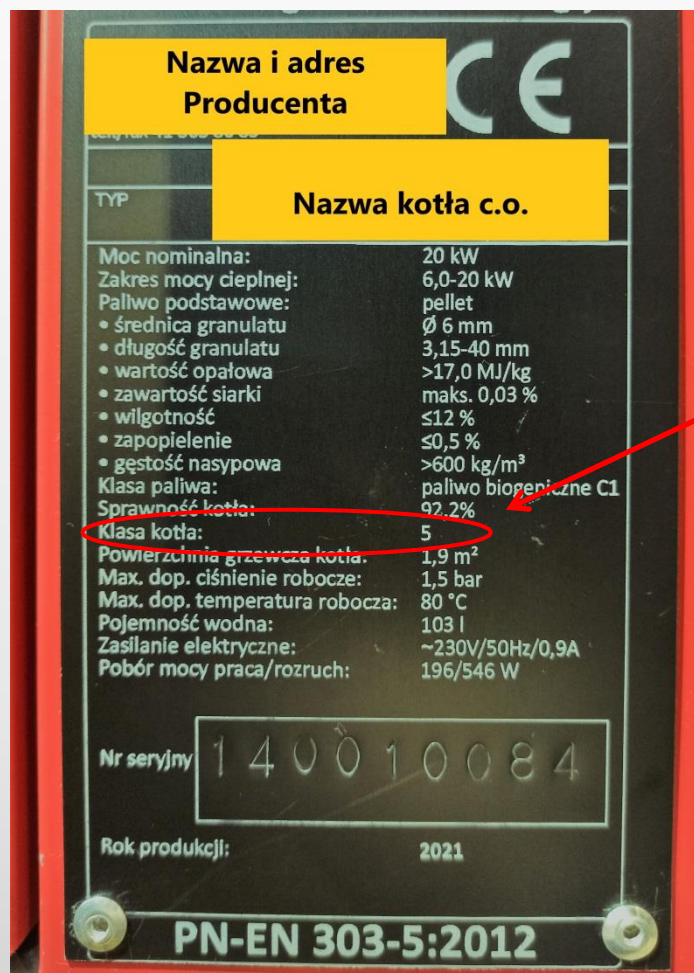
Kotły c.o. z automatycznym zasypem paliwa

Rodzaje kotłów c.o.



Kotły c.o. z automatycznym zasypem paliwa

Tabliczka znamionowa



**KLASA
KOTŁA**

Dokumenty

UCHWAŁA Nr XXXII/452/17 SEJMIKU WOJEWÓDZTWA MAŁOPOLSKIEGO z dnia 23 stycznia 2017 r. w sprawie wprowadzenia na obszarze województwa małopolskiego ograniczeń i zakazów w zakresie eksploatacji instalacji, w których następuje spalanie paliw

Data utworzenia	2017-01-23
-----------------	------------

§7

Podmiot eksploatujący instalację jest zobowiązany do wykazania spełniania wymagań określonych w niniejszej uchwale poprzez przedstawienie dokumentów potwierdzających spełnienie tych wymagań, w szczególności:

- 1) dokumentacji z badań,
- 2) dokumentacji technicznej urządzenia,
- 3) instrukcji dla instalatorów i użytkowników, o której mowa w punkcie 2 lit. a załącznika II do Rozporządzenia Komisji (UE) 2015/1189 z dnia 28 kwietnia 2015 r. w sprawie wykonania dyrektywy Parlamentu Europejskiego i Rady 2009/125/WE w odniesieniu do wymogów dotyczących ekoprojektu dla kotłów na paliwo stałe oraz w punkcie 3 lit. a załącznika II do Rozporządzenia Komisji (UE) 2015/1185 z dnia 24 kwietnia 2015 r. w sprawie wykonania dyrektywy Parlamentu Europejskiego i Rady 2009/125/WE w odniesieniu do wymogów dotyczących ekoprojektu dla miejscowych ogrzewaczy pomieszczeń na paliwo stałe.

Dokumentacja z badań

SPRAWOZDANIE / RAPORT

EN 303-5:2012

6 Sprawozdanie z badań i dokumentacja badań

Sprawozdanie z badań należy sporządzić na podstawie EN ISO/IEC 17025.

Sprawozdanie z badań powinno zawierać co najmniej następujące informacje:

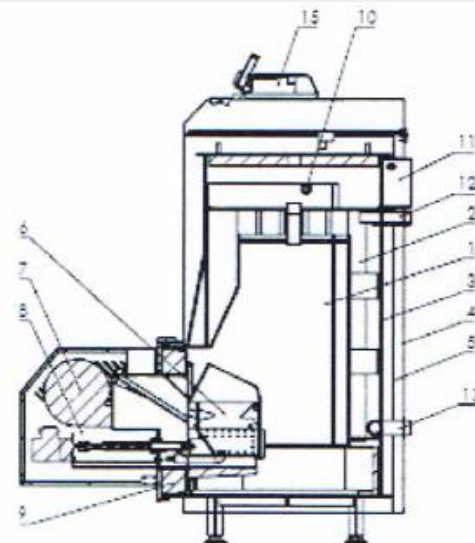
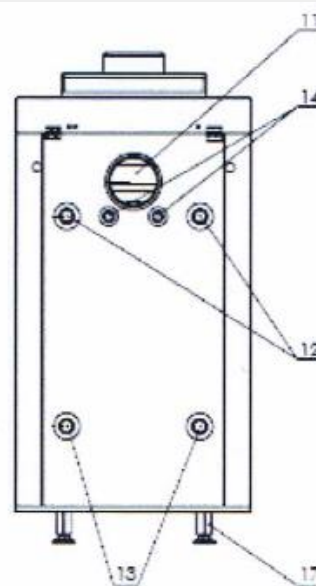
- a) nazwę i adres laboratorium wykonującego badania i miejsce wykonania pomiarów;
- b) numer identyfikacyjny sprawozdania z badań;
- c) nazwę i adres zamawiającego badania;
- e) opis badanego kotła grzewczego lub typoszeregu o następującej zawartości:
 - 1) ogólny opis konstrukcji;
 - 2) sposób zasilania paliwem;
 - 3) sposób doprowadzania powietrza;
 - 4) urządzenia zabezpieczające i ich opis (typ, certyfikaty, producent, nastawy, wielkość);
 - 5) ważne zespoły (wentylator powietrza, urządzenie zapalające, zastosowany zasobnik ciepła. itd.);
- f) listę części, gdy ma to zastosowanie;
- g) termin wykonywania badań;
- h) wyniki badań – wartości średnie z każdego okresu badań, a dla kotłów grzewczych z ręcznym zasypem paliwa – wartości średnie każdego cyklu spalania paliwa;
- i) specyfikację metody pomiaru pyłu;
- j) zdjęcie kotła.

Dokumentacja z badań



Zdjęcie kotła c.o. - obligatoryjnie

Rysunki schematyczne, przekroje itp.



Dokumentacja z badań

Wentylator i Motoreduktor:



Wentylator:

POL-FANS s.c., ul. Budowlana 1, 87-600 Lipno

Typ: RMS-120, Napięcie: 230 V; Częstotliwość: 50 Hz; Moc: 80 W; Wydatek max: 230 m³/h,
Spręż max. 282 Pa

Motoreduktor:

Producent: www.transtecno.com; HF Inverter Polska Sp.C.

M. Skłodowskiej-Curie 101E 87-100 Toruń, Poland Tel. +48 (0) 56 653 99 16 Fax +48 (0) 56
623 73 17 biuro@hfinverter.pl www.hfinverter.pl; ecoenergia.eu
RH030050120063B14S HTC; i 1200; SN H290170362447

Sterownik:



Producent: DK SYSTEM Danuta Kiełtyka, 58-260 Bielawa, ul. Kilińskiego 1

Typ: Regulator MASTER 500

Ważne zespoły

Dokumentacja z badań

SPRAWOZDANIE / RAPORT

		OGC	OGC ≤ 20 mg/m ³ _d	OGC = 5,0 mg/m ³ _d	
7	PN-EN 303-5:2012	Ogólna ocena wyników badań: Kocioł c.o. typu „...nazwa kotła...” o mocy ... kW zasilany ...paliwo... spełnia kryteria sprawności cieplnej i wymagania w zakresie emisji według normy PN-EN 303-5:2012 w klasie 5			
8		Punkt 7.1. Postanowienia ogólne		spełnione	

OGÓLNA OCENA WYNIKÓW BADAŃ KOTŁA:	
23.	• Kocioł opalany węglem kamienny sortymentu Gk II spełnia wymagania klasy 5 w zakresie sprawności cieplnej i emisji zanieczyszczeń gazowych normy PN-EN 303-5: 2012.

Dokumentacja z badań



	Zaświadczenie dla Zleceniodawcy Badań wg PN-EN 303-5:2012 nr 30/2020			
Zleceniodawca:				
Rodzaj kotła:	kocioł c.o. z automatycznym załadunkiem paliwa			
Typ kotła:				
Paliwo:	węgiel kamienny typu 31.2 sortyment groszek			
Skrócona charakterystyka energetyczno-emisyjna kotła c.o. na podstawie przeprowadzonych badań				
Parametr	Jedn.	Wartości oznaczone		Wymagania według PN-EN 303-5:2012 dla klasy „5”
		Moc nominalna	Moc minimalna	
Sprawność kotła	%	92,9	92,2	≥ 88,3
Emisja zanieczyszczeń*				
CO	mg/m ³	28,3	377,9	≤ 500
OGC	mg/m ³	0,9	1,6	≤ 20
Pył	mg/m ³	21,1	-	≤ 40
Kocioł c.o. typu „KOMFORT EKO MINI 20” o mocy 20 kW zasilany węglem kamiennym sortyment groszek spełnia kryteria sprawności cieplnej i wymagania w zakresie emisji według normy PN-EN 303-5:2012 w klasie 5.				
<small>*w przeliczeniu na 10 % O₂</small>				
Porównanie z wymaganiami podanymi w normie PN-EN 303-5:2012 przeprowadzono na podstawie wyników badań zamieszczonych w sprawozdaniu Instytutu Chemicznej Przeróbki Węgla w Zabrze nr 54/2020 i stanowi ono załącznik do tego sprawozdania.				
Dyrektor CBT w IChPW dr hab. inż. Sławomir Stelmach	Data wystawienia 13.03.2020r.	Dyrektor IChPW dr inż. Aleksander Sobolewski		
<small>Zaświadczenie wydaje się na prośbę Zleceniodawcy badań wg. normy PN-EN 303-5:2012 „Kotły grzewcze – Część 5: Kotły grzewcze na paliwa stałe z ręcznym i automatycznym zasypem paliwa o mocy nominalnej do 500 kW – Terminologia, wymagania, badania i oznakowanie” (pkt. 5.7 + 5.10), normy PN-ISO 10398:2001 oraz procedury technicznej nr Q/LS/02/D:2018 Laboratorium Technologii Spalania i Energetyki Instytutu Chemicznej Przeróbki Węgla w Zabrzu.</small>				

Dokumentacja techniczna urządzenia

8 Dokumentacja techniczna dostarczana z kotłem

8.3 Instrukcja obsługi

8.1 Postanowienia ogólne

Z każdym kotłem grzewczym powinny być dostarczone następujące dokumenty sporządzone w języku kraju, do którego kocioł będzie dostarczony, przy czym dokumenty wymienione w 8.2 i 8.3 powinny być dołączone do każdego kotła grzewczego.

8.2 Informacje techniczne i instrukcja montażu

Dokumenty te powinny zawierać co najmniej następujące dane:

- a) wymagany ciąg spalin, w milibarach;
- b) pojemność wodną kotła grzewczego, w litrach;
- c) temperaturę spalin wylotowych przy mocy nominalnej i przy mocy najmniejszej, w stopniach Celsjusza;
- d) strumień masy spalin przy mocy nominalnej i przy mocy najmniejszej, w kilogramach na sekundę;
- e) średnicę czopucha, w milimetrach;
- f) opory przepływu wody, w milibarach;
- g) nominalną moc cieplną lub zakres mocy cieplnej, w kilowatach;
- h) klasę kotła;

Dokumentacja techniczna urządzenia

3. OPIS KOTŁA.

Kotły [redacted] wykonane są w postaci prostopadłościanu o podwójnych ścianach wzmocnionych zespórkami, zamkniętego z zewnątrz płaszczem wodnym. Również górna część komory paleniskowej zamknięta jest płaszczem wodnym.

Komora paleniskowa wyposażona jest w automatyczne palenisko retortowe. Nad paleniskiem retortowym zawieszony jest ceramiczny deflektor. Dodatkowo ściany komory paleniskowej wyłożone są ceramicznymi okładzinami. Nad komorą paleniskową umieszczone są przegrody ceramiczne w postaci występów z przedniej i tylnej ściany komory paleniskowej. Ilość przegród ceramicznych jest uzależniona od mocy cieplnej kotła.

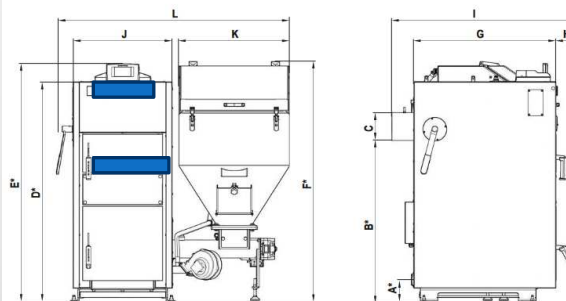
Ciągi spalinowe mają postać pionowych rur płomieniowych, które przechodzą bezpośrednio do czopucha. W ciągach spalinowych umieszczone są ekonomizery /zaworowywacze spalin/, mające na celu zwiększenie sprawności kotła oraz zmniejszenie poziomu emisji spalin.

5. PARAMETRY PALIWA.

Bezproblemowa eksploatacja kotła z podajnikiem ślimakowym zależy od zastosowania odpowiedniego paliwa. Paliwo dla kotłów centralnego ogrzewania typu [redacted] stanowi **gruzek węgla kamiennego**, płukany o następujących parametrach:

- granulacja 5-25mm
- wartość opałowa Q_d >28 MJ/kg
- zawartość części lotnych V 15%-30%
- wilgotność W ≤11%
- temperatura mięknięcia popiołu t_a >1220°C
- zawartość mialu (granulacja ziarna poniżej 4 mm) <5%
- zawartość popiołu A' 2-7%
- liczba Rogi RI <5 /max. 10/
- niskie pęcznienie (węgiel nie zlepia się w czasie spalania)

6. DANE TECHNICZNE



Rysunek 1. Podstawowe wymiary kotłów.
^a W przypadku zastosowania stopki regulacyjnej wymiar zwiększa się od min. 38 do max. 50 mm

Tabela 2. Podstawowe wymiary kotłów.

typ/wymiar	A ^a	B ^a	C	D ^a	E ^a	F ^a	G	H	I	J	K	L	20-1	20-1	20-1
12	130	775	Ø159	1115	1225	1405	825	115	1065	605	640	1360	G 1 1/2"	G 1 1/2"	G 1 1/2"
16	130	940	Ø159	1280	1385	1405	825	115	1065	605	640	1360	G 1 1/2"	G 1 1/2"	G 1 1/2"
20	130	920	Ø178	1280	1385	1405	865	115	1110	605	640	1360	G 1 1/2"	G 1 1/2"	G 1 1/2"
24	130	1070	Ø178	1430	1535	1405	865	115	1110	574	640	1360	G 1 1/2"	G 1 1/2"	G 1 1/2"
38	130	1115	Ø178	1490	1595	1485	965	115	1210	705	640	1460	G 1 1/2"	G 1 1/2"	G 1 1/2"
48	130	1330	Ø194	1710	1815	1685	965	115	1210	705	640	1460	G 1 1/2"	G 1 1/2"	G 1 1/2"

Przykładowa deklaracja CE dla kotła c.o.

DEFRO[®]
heating technology

DEKLARACJA ZGODNOŚCI UE DECLARATION OF CONFORMITY UE

nr 54/A4/03/2020

DEFRO Spółka z ograniczoną odpowiedzialnością Sp. k.

00-403 Warszawa, ul. Solec 24/253

Zakład produkcyjny:

26-067 Strawczyn, Ruda Strawczyńska 103A

DEKLARUJE / DECLEARs

z pełną odpowiedzialnością, że produkt / with all responsibility, that the product

Kocioł grzewczy z automatycznym zasypem paliwa / Heating Boiler with Automatic Fuel Charge
DELTA EKOPPELL

został zaprojektowany, wyprodukowany i wprowadzony na rynek zgodnie z następującymi dyrektywami:
has been designed, manufactured and placed on the market in conformity with directives:

Dyrektywa / Directive EMC 2014/30/UE - Kompatybilność elektromagnetyczna, (Dz. Urz. UE. L 96 z 29/03/2014, str. 79-106)

Dyrektywa / Directive 2014/35/UE - Urządzenia elektryczne niskonapięciowe (Dz. Urz. UE. L 96 z 29/03/2014, str. 357-374)

Dyrektywa / Directive MAD 2006/42/WE - Bezpieczeństwo maszyn, (Dz. Urz. UE L nr 157 z 09/06/2006)

Dyrektywa / Directive ROHS2 2011/65/UE - Ograniczenie stosowania niebezpiecznych substancji

w sprzęcie elektrycznym i elektronicznym, (Dz. Urz. UE L 174 z 01/07/2011)

Rozporządzenie Delegowane Komisji (UE) / Commission Delegated Regulation (EU) 2015/1187

Dyrektywa / Directive ErP 2009/125/WE - Ekoprojekt dla produktów związanych z energią (Dz. Urz. UE L 285/10 z 31/10/2009)

Rozporządzenie Komisji (UE) / Commission Regulation (EU) 2015/1189

i niżej wymienionymi normami zharmonizowanymi:

and that the following relevant Standards:

PN-EN 303-5:2012 (EN 303-5:2012)

PN-EN 50581:2013-03 (EN 50581:2012)

dokumentacja techniczna / technical documentation

Wyrób oznaczono znakiem:

Product has been marked:



Ta deklaracja zgodności traci swą ważność, jeśli w kotle DELTA EKOPPELL wprowadzono zmiany, został przebudowany bez naszej zgody lub jest użytkowany niezgodnie z instrukcją obsługi. Niniejsza deklaracja musi być przekazana wraz z kotłem w przypadku odstąpienia własności innej osobie.

This Declaration of Conformity becomes invalid if any changes have been made to the DELTA EKOPPELL boiler, if its construction has been changed without our permission or if the boiler is used not in accordance with the operating manual. This Declaration shall be handed over to a new owner along with the title of ownership of the boiler.

Automatyczny kocioł c.o. DELTA EKOPPELL jest wykonywany zgodnie z dokumentacją techniczną przechowywaną przez:

Automatic central heating boiler the DELTA EKOPPELL boiler has been manufactured according to technical documentation kept by:

DEFRO Spółka z ograniczoną odpowiedzialnością Sp. k., 26-067 Strawczyn, Ruda Strawczyńska 103A.

Imię i nazwisko osoby upoważnionej do przygotowania dokumentacji technicznej: Mariusz Dziubela

Name of the person authorised to compile the technical documentation:

Imię i nazwisko oraz podpis osoby upoważnionej do sporządzenia deklaracji zgodności w imieniu producenta: Robert Dziubela

Name and signature of the person authorised to compile a declaration of conformity on behalf of the manufacturer:

Dwie ostatnie cyfry roku, w którym oznakowanie zostało naniesione: 17

Two last digits of the year of marking:

Ruda Strawczyńska, dn. 09.09.2020r.

miejsce i data wystawienia
place and date of issue

Robert Dziubela
Prezes Zarządu / CEO

PN-EN 303-5:2012 (EN 303-5:2012)
PN-EN 50581:2013-03 (EN 50581:2012)
dokumentacja techniczna / technical documentation

Wyrób oznaczono znakiem:
Product has been marked:



<https://www.defro.pl/p,171,delta-ekopell.html?idk=32>

Gdzie szukać...

Dokumenty potwierdzające klasę kotła c.o., a więc sprawozdanie bądź raport z badań można znaleźć najczęściej:

- w dokumentach dostarczonych razem z kotłem c.o.;
- na stronie internetowej producenta lub sprzedawcy;
- na stronie: <https://powietrze.malopolska.pl/ekoprojekt/>
- na stronie: <https://lista-zum.ios.edu.pl>

Jeśli nie można znaleźć dokumentów, warto wystosować prośbę o ich przesłanie do Producenta kotła c.o.

INSTYTUT CHEMICZNEJ PRZERÓBKI WĘGLA

ul. Zamkowa 1 • 41-803 Zabrze

E-mail: office@ichpw.pl
Internet: www.ichpw.pl



Telefon: **32 271 00 41**
Fax: **32 271 08 09**

NIP: **648-000-87-65**
Regon: **000025945**
KRS: **0000138095**

