



INSTRUKCJA OBSŁUGI I SPECYFIKACJA TECHNICZNA
KOTŁÓW AUTOMATYCZNYCH KLIMOSZ Z SERII:
LE (z palnikiem peletowym)



**DLA WŁASNEGO KOMFORTU I BEZPIECZEŃSTWA
ZALECAMY DOKŁADNE PRZECZYTANIE
INSTRUKCJI PRZED ROZPOCZĘCIEM
EKSPLOATACJI KOTŁA.**



Szanowni użytkownicy kotła.

Dla Państwa bezpieczeństwa i komfortu użytkowania kotła, prosimy o odesłanie **PRAWIDŁOWO WYPEŁNIONEJ (UZUPEŁNIONE WSZYSTKIE WPISY I PIECZĄTKI) Karty Gwarancyjnej i poświadczenia o jakości i kompletności kotła** przeznaczonej dla VCS Sp. z o.o. (VCS), na adres:



VCS Sp. z o.o.

ADRES DO KORESPONDENCJI

ul. Zjednoczenia 6

43-250 Pawłowice

woj. Śląskie

tel. 032 474 39 00

VCS Sp. z o.o.

DANE DO FAKTURY

ul. Rybnicka 83

44-240 Żory

NIP: 651-16-14 - 976

tel. 032 474 39 00

Odesłanie Karty Gwarancyjnej pozwoli nam zarejestrować Państwa w naszej bazie użytkowników kotłów KLIMOSZ oraz zapewnić szybką i rzetelną obsługę serwisową.

WAŻNE!!!

INFORMUJEMY, ŻE NIE ODEŚLANIE LUB ODEŚLANIE NIEPRAWIDŁOWO WYPEŁNIONEJ KARTY GWARANCYJNEJ I POŚWIADCZENIA, O JAKOŚCI I KOMPLETNOŚCI KOTŁA W TERMINIE: DO DWÓCH TYGODNI OD DATY INSTALACJI KOTŁA, LECZ NIE DŁUŻSZYM NIŻ SZEŚĆ MIESIĘCY OD DATY ZAKUPU, SKUTKUJE UTRATĄ GWARANCJI NA WYMIENNIK I WSZYSTKIE PODZESPOŁY KOTŁA.

UTRATA GWARANCJI SPOWODUJE OPÓŹNIENIE W WYKONANIU NAPRAW ORAZ KONIECZNOŚĆ POKRYCIA PRZEZ UŻYTKOWNIKA KOTŁA KOSZTÓW WSZYSTKICH NAPRAW WRAZ Z KOSZTAMI DOJAZDU SERWISANTA.

Dziękujemy za zrozumienie.

Z wyrazami szacunku,
P.H.U. Mirosław Klimosz



Ten kocioł został wyprodukowany zgodnie z wymaganiami przepisów obowiązujących w chwili jego produkcji w Polsce i dlatego może być instalowany oraz eksploatowany wyłącznie na terenie Polski, w instalacjach zgodnych z wymaganiami odpowiednich dla polskiego rynku przepisów. W związku z różnicami w zakresie wymagań stawianych urządzeniom grzewczym w poszczególnych krajach, również krajach członkowskich Unii Europejskiej instalacja i eksploatacja kotła w wersji na rynek Polski w jakimkolwiek kraju poza Polską jest niedozwolona jako nie gwarantująca całkowitego bezpieczeństwa użytkownikom, a złamanie tego zakazu jest równoznaczne ze zniesieniem wszelkich gwarancji producenta na bezawaryjne i bezpieczne działanie produktu i jest równoznaczne ze zniesieniem wszelkich roszczeń gwarancyjnych wobec producenta. Firma P.H.U. Mirosław Klimosz posiada w swojej ofercie kotły przystosowane odpowiednio i certyfikowane do zróżnicowanych wymagań przepisów w różnych krajach, jeżeli są Państwo zainteresowani instalacją i eksploatacją kotła KLIMOSZ w kraju innym niż Polska prosimy o złożenie zamówienia na kocioł z podaniem kraju, w którym kocioł będzie zainstalowany i eksploatowany.”



UWAGA!!! Kotły grzewcze z serii KLIMOSZ nie są przeznaczone do spalania odpadów i nie mogą być w nim spalane substancje inne niż zalecane przez producenta.

Spis treści

SPIS TREŚCI	4
1. WYMAGANIA INSTALACYJNE KOTŁA – PRZEPISY, USYTUOWANIE, WYMOGI TECHNICZNE	6
1.1 Ogólne postanowienia – przed wykonaniem rozpoczęciem prac montażowych.	6
1.2 Układ instalacja CO – wymagania dotyczące układu zamkniętego i otwartego.	6
1.3 Sieć elektryczna – wymagania podłączenia sterownika i urządzeń do sieci elektrycznej.	8
1.4 Komin – wymagania i dobór parametrów systemu odprowadzania spalin.	8
1.5 Wentylacja – wymaganie higieniczne kotłowni.	8
1.6 Przepisy przeciwpożarowe	9
1.7 Umieszczenie urządzenia grzewczego w kotłowni – wymagania montażu i bezpieczeństwa.	9
1.8 Armatura zabezpieczająca i regulacyjna oraz wymagania czujniki.	11
2. REGULACJA UKŁADU I ZABEZPIECZENIE KOTŁA PRZEZ ZAWÓR 4-RO DROGOWY, WRAZ Z SIŁOWNIKIEM. 13	
2.1 Tryb ochrony kotła – bezpieczeństwo	13
2.2 Regulacja systemu grzewczego przez termostat pokojowy	14
2.3 Sposób pracy zaworu mieszającego i temperatury kotła. Tryb ograniczenia temperatury C.O.	14
2.4 Podłączenie siłownika czterodrogowego zaworu mieszającego	15
3. ROZPOCZĘCIE PRACY I EKSPLOATACJA KOTŁA	15
3.1 Napełnianie instalacji grzewczej wodą	15
3.2 Wstępna regulacja kotła	15
3.3 Zasady bezpieczeństwa – obsługa kotła podczas pracy urządzenia	15
4. EKSPLOATACJA KOTŁA W TRYBIE PRACY AUTOMATYCZNEJ.	16
4.1 Rozpalanie kotła i przejście do pracy automatycznej	16
4.2 Wygaszanie kotła z pracy automatycznej	16
4.3 Nastawa mocy kotłów – parametry pracy, czas przerwy i podawania oraz moc wentylatora	17
4.4 Obsługa palnika peletowego	18
5. DOBÓR MOCY PALNIKA WZGLĘDEM OGRZEWANEGO OBIEKTU	18
6. KONSERWACJA KOTŁA – CZYSZCZENIE KOTŁA	19
6.1 Uwagi i zalecenia dotyczące prawidłowej konserwacji urządzenia grzewczego	19
7. ZAGROŻENIA DODATKOWE, ANALIZA RYZYKA	20
7.1 Zagrożenia związane z siecią lub podłączeniem elektrycznym	20
7.2 Zagrożenia związane z temperaturą elementów grzejnych, powierzchnią kotła	20
7.3 Zagrożenia ogólne związane z instalacją grzewczą	20
7.4 Zagrożenia związane z pracą kotła w instalacji układu zamkniętego	20
7.5 Zagrożenia, ostrzeżenia związane z usuwaniem popiołu i niespalonego paliwa	21
7.6 Pozostałe zagrożenia i ostrzeżenia podczas eksploatacji urządzenia grzewczego.	21
8. MOŻLIWE AWARIE I SPOSOBY ICH NAPRAWY	22
9. INSTRUKCJA LIKWIDACJI KOTŁA PO UPŁYWIE CZASU JEGO ŻYWOTNOŚCI	27
10. SPECYFIKACJA TECHNICZNA	28
10.1 Dane techniczne: Klimosz LE oraz EKO LE z palnikiem peletowym	28
11. ZALECANE PALIWO - PARAMETRY PALIWA	31
12. KONSTRUKCJA, BUDOWA URZĄDZEŃ GRZEWZYCH ORAZ ELEMENTÓW SKŁADOWYCH;	31
12.1 Konstrukcja kotła stalowego KLIMOSZ LE i EKO LE z palnikiem peletowym	31
12.2 Konstrukcja palnika peletowego	32
12.3 Wygląd zewnętrzny kotłów serii LE i EKO LE z palnikiem peletowym	34
12.4 Wymiary urządzeń grzewczych serii LE z palnikiem peletowym w wersjach EKO oraz NG	35
13. MONTAŻ ELEMENTÓW WYPOSAŻENIA KOTŁA.	35
13.1 Montaż czujników	35

13.2	Montaż płyt ceramicznych	36
13.3	Wyposażenie kotłów	36
14.	WARUNKI GWARANCJI I ODPOWIEDZIALNOŚCI ZA WADY WYROBU	38

1. Wymagania instalacyjne kotła – przepisy, usytuowanie, wymogi techniczne

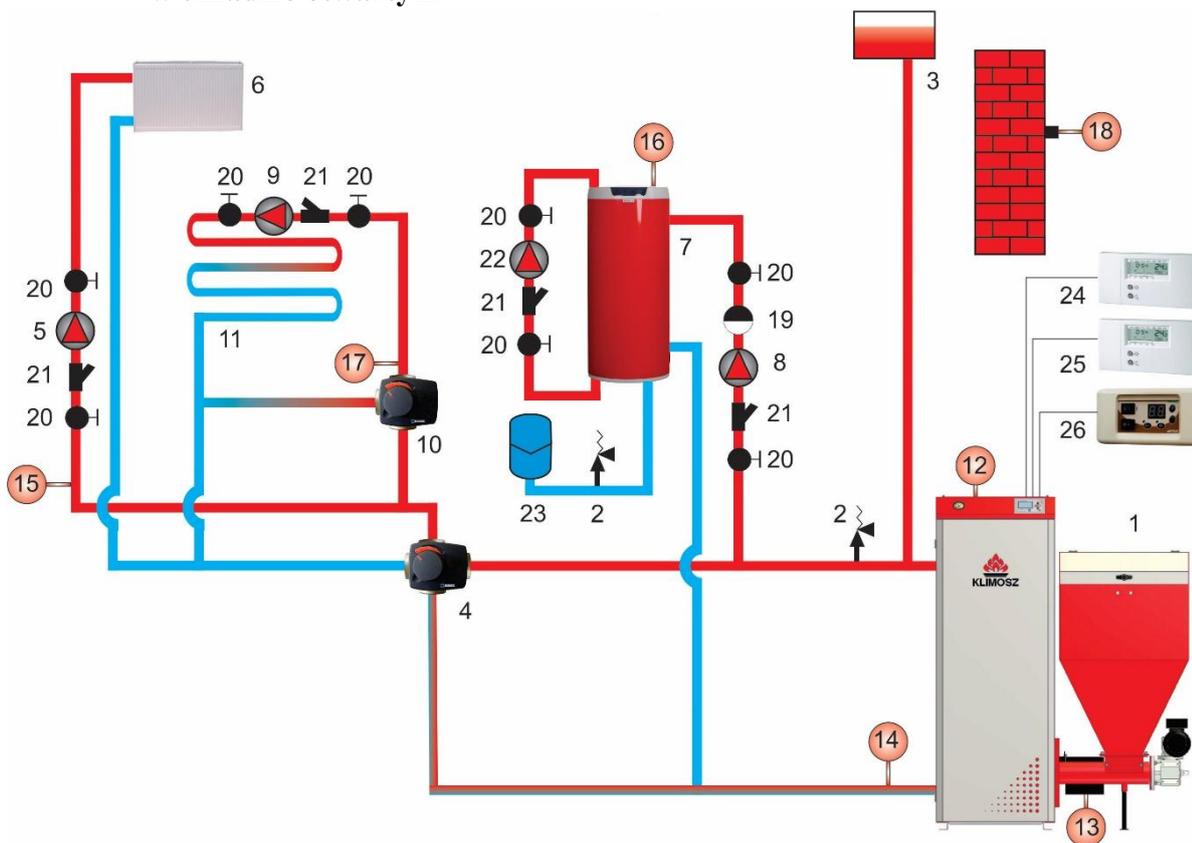
1.1 Ogólne postanowienia – przed wykonaniem rozpoczęciem prac montażowych.

Kocioł spalający paliwa stałe musi być zainstalowany zgodnie z obowiązującymi przepisami przez uprawnioną do tego firmę instalacyjną. W celu objęcia kotła obsługą gwarancyjną konieczne jest wykonanie REGULACJI KOTŁA przez przeszkolony serwis producenta, legitymujący się odpowiednim zaświadczeniem firmy Klimosz. REGULACJA KOTŁA nie jest obowiązkowa w momencie, gdy w specyfikacji kotła jest to wyraźnie opisane. Firma wykonująca regulację kotła nie odpowiada za odbiór prawidłowo wykonanej instalacji kotła i poinformowanie użytkownika kotła o ewentualnych nieprawidłowościach w instalacji. Firma wykonująca REGULACJĘ KOTŁA ma prawo odmówić wykonania regulacji kotła do czasu wprowadzenia poprawek w instalacji, szczególnie jeżeli instalacja z kotłem stwarza realne zagrożenie bezpieczeństwa użytkowników kotła. Jakakolwiek manipulacja w części elektrycznej kotła lub podłączenie dalszych urządzeń sterowniczych grozi utratą gwarancji. Zakończenie instalacji kotła, poprawności montażu i przeprowadzenia próby grzewczej muszą być odnotowane w Karcie Gwarancyjnej kotła. Instalacja centralnego ogrzewania i przygotowania ciepłej wody użytkowej powinna być wykonana według projektu.

1.2 Układ instalacja CO – wymagania dotyczące układu zamkniętego i otwartego.

Zgodnie z PN-91/B-02413 „Zabezpieczenia instalacji ogrzewań wodnych systemów otwartych. Wymagania” lub z PN-99/B-02414 „Zabezpieczenia instalacji ogrzewań wodnych systemu zamkniętego z naczyniami wzbiorczymi przeponowymi. Wymagania”. Przy instalacji kotła i przy jego eksploatacji ważne jest zachowanie bezpiecznej odległości od substancji łatwopalnych. Jeżeli kocioł posiada certyfikat UDT, tzn. że urządzenie grzewcze jest dopuszczone do eksploatacji w układach grzewczych systemu otwartego oraz zamkniętego. W przypadku kotłów montowanych w układach zamkniętych podlegają one rejestracji w Urzędzie Dozoru Technicznego zgodnie z Rozporządzeniem Rady Ministra z dnia 16 lipca 2002 r. w sprawie rodzajów urządzeń technicznych podlegających dozorowi technicznemu (Dz. U. Nr 120, poz. 1021). Kotły do mocy 70kW objęte są uproszczoną formą dozoru.

- **Podłączenie kotła automatycznego do systemu grzewczego i zasobnika C.W.U. w układzie otwartym.**



Rys.1. Przykładowe podłączenie kotła automatycznego do systemu grzewczego i zasobnika c.w.u. w układzie otwartym

LEGENDA:

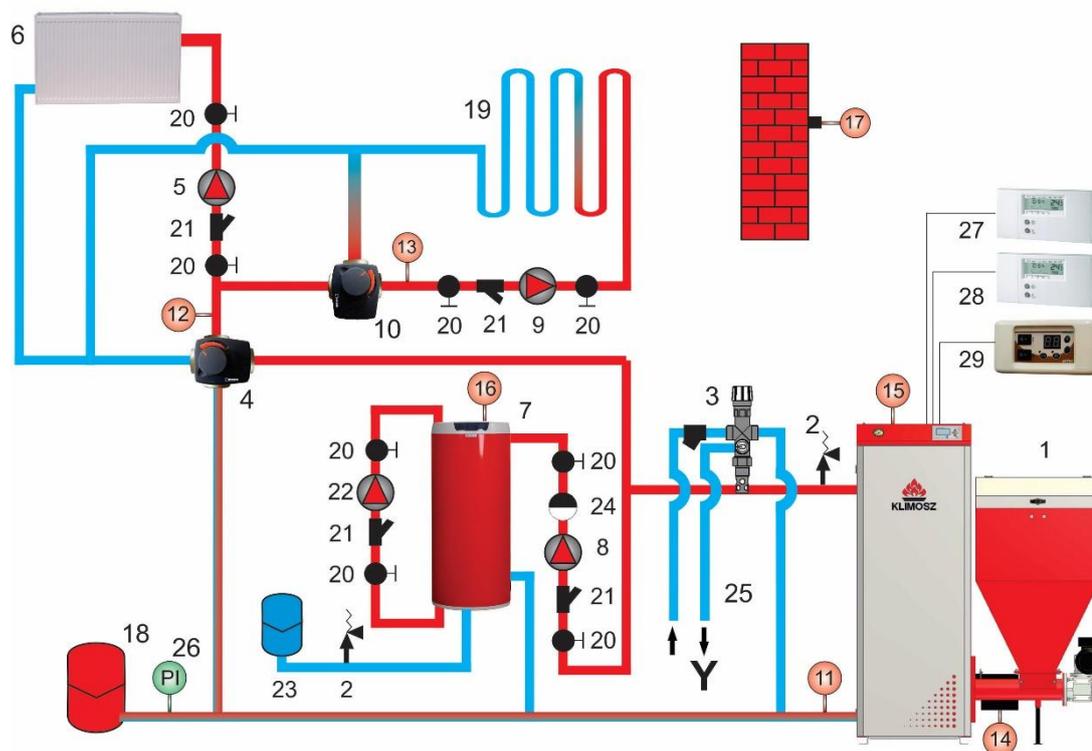
1. Regulator kotła; 2. Zawór bezpieczeństwa (zalecenie Klimosz); 3. Naczynie wzbiorcze otwarte; 4. Czterodrogowy zawór mieszający z siłownikiem ESBE; 5. Pompa obiegowa; 6. Grzejniki; 7. Podgrzewacz c.w.u. np. DRAŻICE; 8. Pompa c.w.u.; 9. Pompa zasilania podłogowego; 10. Zawór mieszający trójdrogowy z siłownikiem lub termostatyczny; 11. Instalacja podłogowa; 12. Czujnik temp. kotła; 13. Czujnik temp. podajnika; 14. Czujnik

nik temp. powrotu; 15. Czujnik temp. c.o.; 16. Czujnik temp. c.w.u; 17. Czujnik temp. instalacji podłogowej; 18. Czujnik temp. zewnętrznej; 19. Zawór zwrotny; 20. Zawór odcinający; 21. Filtr; 22. Pompa cyrkulacyjna; 23. Naczynie przeponowe; 24. Termostat pomieszczeniowy CO1; 25. Termostat pomieszczeniowy CO2; 26. Regulator pracy kominka.

UWAGA! Montując urządzenie grzewcze w układzie otwartym, wymagane są następujące elementy armatury zabezpieczające:

- a) Zawór bezpieczeństwa;
- b) Naczynie wzbiorcze otwarte;

– **Podłączenie kotła automatycznego do systemu grzewczego i zasobnika C.W.U. w układzie zamkniętym**



Rys.2. Przykładowe podłączenie kotła automatycznego do systemu grzewczego i zasobnika c.w.u. w układzie zamkniętym.

LEGENDA:

1. Kocioł; 2. Zawór bezpieczeństwa; 3. Zawór schładzający (w kotłach do 100kW); 4. Zawór czterodrogowy z siłownikiem ESBE; 5. Pompa obiegowa c.o; 6. Grzejniki; 7. Podgrzewacz c.w.u. np. DRAŻICE; 8. Pompa c.w.u; 9. Pompa instalacji ogrzewania podłogowego; 10. Trójdrogowy zawór mieszający z siłownikiem ESBE; 11. Czujnik temp. powrotu; 12. Czujnik temp. c.o. (tylko w przypadku pracy z siłownikiem); 13. Czujnik temp. instalacji ogrzewania podłogowego; 14. Czujnik temp. podajnika; 15. Czujnik temp. kotła; 16. Czujnik temp. c.w.u; 17. Czujnik temp. zewnętrznej; 18. Naczynie wzbiorcze zamknięte; 19. Instalacja ogrzewania podłogowego; 20. Zawór odcinający; 21. Filtr; 22. Pompa cyrkulacyjna; 23. Naczynie wzbiorcze c.w.u; 24. Zawór zwrotny; 25. Wlot i wylot wody chłodzącej; 26. Manometr; 27. Termostat pomieszczeniowy CO1; 28. termostat pomieszczeniowy CO2; 29. Regulator pracy kominka.

UWAGA! Montując urządzenie grzewcze w układzie zamkniętym, wymagane są następujące elementy armatury zabezpieczającej:

- a) Zawór bezpieczeństwa;
- b) Naczynie wzbiorcze przeponowe zamknięte oraz zawór bezpieczeństwa (dobrebrane zgodnie z obowiązującymi normami);
- c) Urządzenie do odprowadzania nadmiaru mocy cieplnej w postaci zaworu DBV-1;

UWAGA! Minimalna pojemność podgrzewacza wody współpracującego z kotłem powinna wynosić 100 litrów. W przypadku, kiedy z ciepłej wody użytkowej korzystają regularnie mniej niż 4 osoby, nie zaleca się stosowania kotła do podgrzewania ciepłej wody użytkowej w okresie letnim. Rozwiązanie takie jest nieuzasadnione ekonomicznie oraz obniża komfort użytkownika instalacji poprzez konieczność częstej korekty nastaw kotła i czyszczenia kotła, który

pracując na niskich parametrach ulega szybkiemu zanieczyszczeniu. W takich przypadkach zaleca się zastosowanie podgrzewaczy ciepłej wody użytkowej typu kombinowanego czyli wyposażonych w węzownicę oraz grzałkę elektryczną. Korzystanie z grzałki elektrycznej do podgrzewania ciepłej wody użytkowej dla 1-3 osób w okresie letnim jest znacznie mniej kosztowne niż wykorzystywanie do tego celu kotła.

1.3 Sieć elektryczna – wymagania podłączenia sterownika i urządzeń do sieci elektrycznej.

Kocioł jest przystosowany do zasilania prądem elektrycznym o parametrach 230V/50-60Hz. Kocioł wymaga stałej dostawy zasilania. W przypadku przerw w dostawie zasilania należy stosować podtrzymanie w postaci UPS.

– Wymagania ogólne:

- a) Kocioł powinien być umieszczony tak, aby wtyczka (230V/50Hz) była zawsze dostępna;
- b) Kocioł powinien być podłączony do sieci elektrycznej wykluczającej ewentualne spadki napięcia;
- c) Zalecane jest, aby kocioł lub przynajmniej kotłownia były zasilane przez oddzielny bezpiecznik elektryczny w tablicy rozdzielczej budynku;
- d) Podłączenie kotła do instalacji elektrycznej oraz połączenia elektryczne instalacji grzewczej i kotła może wykonać instalator posiadający ogólne uprawnienia instalacyjno-elektryczne. Koszty wykonania usługi podłączeń elektrycznych pokrywa Użytkownik;
- e) Niedozwolone jest przeprowadzanie napraw i modyfikacji instalacji elektrycznych przez Użytkownika.

UWAGA! Jeżeli przewód zasilający nieodłączalny ulegnie uszkodzeniu, to powinien on być wymieniony u producenta lub w specjalnym zakładzie naprawczym albo przez wykwalifikowaną osobę w celu uniknięcia zagrożenia.

1.4 Komin – wymagania i dobór parametrów systemu odprowadzania spalin.

Przyłączenie kotła do komina może być przeprowadzone tylko po pozytywnym odbiorze przewodu dymowego wraz z pomiarem ciśnienia w kominie przez zakład kominarski. Przewód dymowy powinien być wykonany zgodnie z wszystkimi punktami normy – PN-89/B-10425. „Przewody dymowe, spalinowe i wentylacyjne murowane z cegły” lub wytycznych producenta systemu kominowego w przypadku kominów systemowych. Komin powinien składać się z kilku warstw, jeżeli składa się tylko z jednej warstwy, zaleca się zastosowanie specjalnej wkładki z rur stalowych żaroodpornych, atestowanych do odprowadzania spalin z kotłów na paliwa stałe lub rur ceramicznych.

UWAGA! Komin w przypadku opalania kotłem o temperaturze spalin wylotowych mniejszej niż 140°C zaleca się, by był wykonany jako wkład kominowy zaizolowany cieplnie ograniczając tym samym dodatkowe wychładzanie spalin na czynnej wysokości komina. Ze względu na niskie temperatury spalin wkład kominowy powinien być wyposażony w system odprowadzania kondensatu spalin.

UWAGA! Zbyt duży ciąg kominowy powoduje obniżenie sprawności kotła, zwiększenie temperatury spalin, tym samym wzrost zużycia paliwa i/lub przegrzewanie komina. W celu ograniczenia nadmiernego ciągu kominowego w kotłach KLIMOSZ zaleca się zastosować regulator ciągu typu klapowego z odważnikiem do regulacji uchyłu klapy. SPALINY WYDOBYWAJĄCE SIĘ Z NIEDROŻNEGO KOMINA SĄ NIEBEZPIECZNE. Komin i kanały spalinowe należy utrzymywać w czystości.

UWAGA! Minimalny ciąg kominowy wymagany do poprawnej pracy kotła opisany jest w tabeli zamieszczonej w specyfikacji technicznej kotła. Poniżej tej wartości kocioł może funkcjonować w sposób nieprawidłowy i niepożądany, np. może pojawić się wydymanie z drzwiczek oraz zasobnika, może dojść do cofania żaru w palniku lub zasypiania palnika paliwem. W konsekwencji zasypiania palnika może dojść do zgazowania nadmiaru paliwa i jego niekontrolowanego zapłonu oraz pożaru w kotłowni.

1.5 Wentylacja – wymagania higieniczne kotłowni.

Zgodnie z normą PN-87/B-02411: „Kotłownie wbudowane na paliwo stałe”. Wentylacja nawiewna do 25kW – „w pomieszczeniu kotła powinien znajdować się otwór niezamykany o powierzchni co najmniej 200cm², który powinien być usytuowany najwyżej 1m nad podłogą”. Wentylacja wywiewna do 25kW – „pomieszczenie kotła powinno mieć kanał wywiewny o przekroju nie mniejszym niż 14x14cm”. Wentylacja nawiewna w kotłowni od 25kW do 2000kW – „kotłownia powinna mieć kanał nawiewny o przekroju nie mniejszym niż 50% powierzchni przekroju komina, nie mniej jednak niż 20x20cm”. Wentylacja wywiewna w kotłowni od 25kW do 2000kW – „kotłownia powinna mieć kanał wywiewny o przekroju nie mniejszym niż 25% powierzchni przekroju komina z otworem wlotowym pod sufitem kotłowni, wyprowadzony ponad dach i umieszczony, jeżeli to jest możliwe, obok komina. Przekrój poprzeczny tego kanału nie powinien być mniejszy niż 14x14cm”.

Zabronione jest stosowanie w kotłowni urządzeń wyciągowych, jeżeli nie jest przewidziany dodatkowy dopływ powietrza wystarczający dla zbilansowania ciągu wytwarzanego przez urządzenia wyciągowe. Dodatkowy nawiew nale-

ży również stosować w przypadku innych urządzeń zamieszczonych w kotłowni takich jak otwarte kominki itp. Zapotrzebowanie powietrza do spalania przez kocioł należy wyznaczyć mnożąc moc kotła razy liczbę 3.

Przykład: zapotrzebowanie powietrza do spalania dla mocy 25kW wynosi np. 75 m³/h.

1.6 Przepisy przeciwpożarowe

Zgodnie z przepisami przeciwpożarowymi systemu do ogrzewania C.W.U.

1.7 Umieszczenie urządzenia grzewczego w kotłowni – wymagania montażu i bezpieczeństwa.

Wymagania ogólne dotyczące montażu kotła w kotłowni

Kryteria montażu kotłów ujęte są następujących dokumentach:

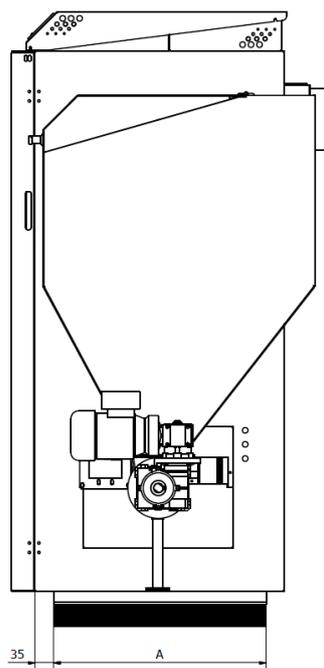
- Rozporządzenie Ministra Infrastruktury z 12.04.2002 r. w sprawie warunków technicznych jakim powinny odpowiadać budynki i ich usytuowanie,
- Norma PN-87/B-02411 Kotłownie wbudowane na paliwo stałe, wymagania,
- Dodatkowe normy oraz dokumenty prawne dotyczących kotłów grzewczych,

Przed przystąpieniem do montażu kotła obowiązkiem jest zapoznanie się z wyżej wymienionymi dokumentami.

Umieszczenie kotła w kotłowni

– Umieszczenie na niepalnym podłożu:

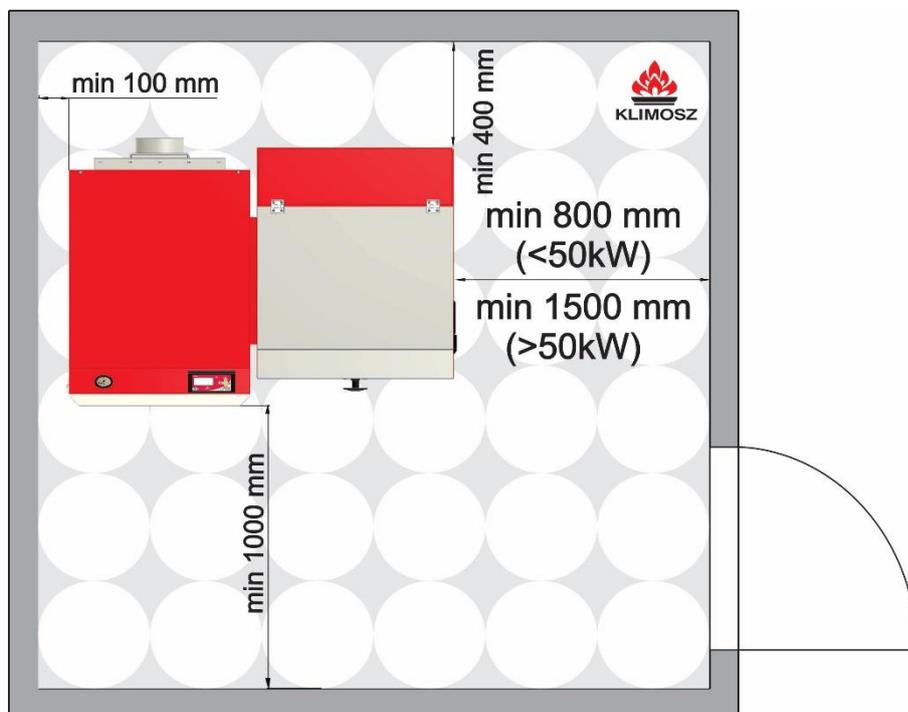
- Kocioł ustawić na niepalnej, izolującej cieplnie podkładce, która z każdej strony kotła powinna być większa od podstawy kotła o **20 mm**;
- Jeżeli kocioł umieszczony jest w piwnicy, zaleca się ustawić go na podmurówce o wysokości min. 50mm;
- Dla kotłów żeliwnych wymogiem gwarancyjnym oraz dla poprawnej obsługi kocioł powinien być usytuowany na podstawie lub podmurówce o wysokości ok. 50mm na pełnej głębokości kotła;
- Kocioł musi stać pionowo (na podłożu) w przeciwnym wypadku mogą wystąpić problemy z prawidłowym odpowietrzaniem kotła.



Rys. 3. Umieszczenie kotła na podstawie lub podmurówce- na pełnej głębokości kotła.

– Umieszczenie kotła pod względem przestrzeni potrzebnej do obsługi:

- przed kotłem musi być pozostawiona wolna przestrzeń minimum 1000 mm;
- minimalna odległość między tylną częścią kotła a ścianą powinna wynosić 400 mm;
- minimalna odległość od lewej bocznej ściany to 100 mm.



Rys. 4. Umieszczenie kotła w kotłowni pod względem przestrzeni potrzebnej do obsługi.

UWAGA! Producent zaleca dokładne przeanalizowanie wariantów umiejscowienia kotła w kotłowni i zachowanie minimalnych odległości podanych powyżej. Odstępstwo od tych zaleceń może w przyszłości powodować znaczne uciążliwości w obsłudze kotła, a nawet doprowadzić do konieczności odłączenia kotła od instalacji na potrzeby ewentualnego przeglądu lub naprawy, co znacznie podwyższa koszty wykonywanych usług. W przypadku kiedy nie dysponują Państwo odpowiednią przestrzenią dla instalacji kotła prosimy o kontakt z naszymi konsultantami technicznymi w celu doboru najmniej uciążliwego rozwiązania.

– **Bezpieczna odległość od materiałów łatwopalnych:**

- Podczas instalacji i eksploatacji kotła należy utrzymywać bezpieczną odległość 200 mm od materiałów łatwopalnych;
- Dla materiałów łatwopalnych, które szybko i łatwo się palą nawet po usunięciu źródła zapłonu (np. papier, tektura, karton, drewno, tworzywa sztuczne) odległość rośnie dwukrotnie, tzn. do 400 mm;
- Jeżeli stopień palności nie jest znany, bezpieczną odległość również należy podwoić.

UWAGA! Zaleca się wyposażenie kotłowni na paliwa stałe w sprawną atestowaną gaśnicę odpowiednią do gaszenia urządzeń elektrycznych, drewna, tworzyw sztucznych oraz zaznajomienie osób obsługujących kocioł ze sposobem zastosowania gaśnicy w przypadku pożaru.

Tab. 1. Stopnie palności mas i materiałów budowlanych.

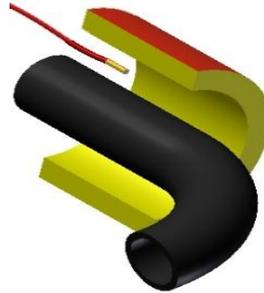
Stopień palności mas budowlanych i produktów	Masy budowlane i produkty
niepalne	piaskowiec, beton, cegły, tynk przeciwpożarowy, zaprawa murarska, płytki ceramiczne, granit
trudno palne	deski drewniano-cementowe, włókno szklane, izolacja mineralna
trudno palne	bukowe drzewo, dębowe drzewo, sklejki
średnio palne	sosnowe, modrzewiowe i świerkowe drzewo, korek, deski z drzewa tartego, gumowe pokrycia podłóg
łatwo palne	sklejka asfaltowa, substancje celuloidowe, poliuretan, polistyren, polietylen, plastik, PCV

1.8 Armatura zabezpieczająca i regulacyjna oraz wymagania czujniki.

1.8.1 Czujniki pomiarowe urządzenia grzewczego i instalacji – informacje i wymagania;

– Montaż czujników temperatury

Wszystkie czujniki temperatury montowane na elementach instalacji (np. czujnik C.O. za siłownikiem, czujnik powrotu) powinny być utwierdzone do gładkich czystych powierzchni z uwzględnieniem dobrego styku. Aby zapewnić rzetelny odczyt temperatury gwarantujący poprawną pracę kotła czujniki koniecznie powinny być zaizolowane.



Rys. 5. Schemat umieszczenia czujnika temperatury.

a) Czujnik temperatury kotła

Czujnik temperatury kotła jest umieszczony w studzience pomiarowej umieszczonej od góry kotła w tylnej jego części. W przypadku dwóch studzienek pomiarowych położenie czujnika zależy od króćca wylotowego kotła, z którego zasilana jest instalacja grzewcza – lewy czy prawy. Czujnik musi być koniecznie podłączony do regulatora, w przeciwnym razie kocioł zasygnalizuje błąd czujnika kotła.

b) Czujnik temperatury podajnika

Czujnik temperatury podajnika umieszczony jest na rurze podajnika paliwa w studzience pomiarowej. Czujnik musi być koniecznie podłączony do regulatora, w przeciwnym razie kocioł zasygnalizuje błąd czujnika podajnika. W przypadku cofnięcia płomienia (żaru) do podajnika przekazuje sygnał do regulatora kotła, który z kolei wyłącza wentylator i wymusza pracę podajnika usuwając żar poza podajnik ślimakowy. Zabezpieczenie to działa wyłącznie wtedy, kiedy kocioł jest zasilany energią elektryczną. Nie jest dozwolone eksploatowanie kotła z uszkodzonym czujnikiem temperatury podajnika.

1.8.2 Zabezpieczenie termiczne kotła STB

Zabezpieczenie termiczne STB zabezpiecza system grzewczy przed przegrzaniem. Po wyłączeniu kotła przez STB (temp. $90 \div 95^{\circ}\text{C}$) i wystygnięciu kotła do temp. $60^{\circ}\text{C} \pm 3^{\circ}\text{C}$, następuje jego automatyczne odblokowanie. Stan alarmowy przegrzania kotła wyświetlany jest na wyświetlaczu regulatora z opisem ewentualnych przyczyn jego wystąpienia. Po zadziałaniu STB pompa obiegowa pracuje. W razie powtarzających się wyłączeń kotła przez STB, należy wstrzymać eksploatację kotła i stwierdzić przyczynę przegrzewania się kotła.

1.8.3 Bezpiecznik sterownika – zabezpieczenie przeciw przeciążeniowe

Bezpiecznik topikowy zabezpiecza kocioł przed chwilowymi przeciążeniami natężenia w sieci elektrycznej. Zabezpieczenie przeciw przeciążeniowe może być różne w zależności od rodzaju zainstalowanego sterownika. Według dostępnej oferty, odpowiednimi bezpiecznikami są kolejno:

- KLIMOSZ Komfort (zwany także jako RT-16) – bezpiecznik 3,12 A;
- ecoCONTROL – bezpiecznik 5 A;

UWAGA! Dla kotłów od mocy 100kW, gdzie zastosowane są 2 wentylatory nadmuchowe, należy stosować bezpiecznik topikowy 6,3A szybki.

1.8.4 Termostat pomieszczeniowy (pokojowy)

Termostat pokojowy z możliwością programowania (zależny od rodzaju termostatu), używany jest do automatycznej regulacji temperatury wewnętrznej ogrzewanego budynku. Termostat steruje pracą pompy C.O. lub w przypadku zainstalowania siłownika na zaworze mieszającym, siłownikiem płynnie regulującym temperaturę C.O.

Według sterowników dostępnych w ofercie, można podłączyć konkretne rodzaje termostatów z określonym sposobem komunikacji.

- KLIMOSZ Komfort (zwany także jako RT-16) – dowolny termostat z komunikacją zwarciovą (COM+NC) lub rozwarciową (COM+NC);
- ecoCONTROL – tylko i wyłącznie dedykowany, bezprzewodowy panel pokojowy ecoCONTROL;

1.8.5 Pompa C.O.

Pompa C.O. pracuje w trybie ciągłym w instalacji bez termostatu pomieszczeniowego (po przekroczeniu minimalnej temp. kotła). W instalacji z termostatem pomieszczeniowym podczas jego blokady pompa pracuje w trybie włącz/wyłącz. W opcji z siłownikiem na zaworze mieszającym pompa c.o. pracuje w trybie ciągłym, wówczas siłownik reguluje temperaturę systemu grzewczego c.o. Podczas blokady termostatu pomieszczeniowego z zamontowanym siłownikiem pompa c.o. pracuje, a przymykany jest zawór mieszający.

1.8.6 Pompa C.W.U.

Pompa ta pracuje w trybie przerywanym (po przekroczeniu minimalnej temp. kotła ładuje podgrzewacz wody do osiągnięcia zadanej temperatury). W zależności od typu pracy może pracować również w trybie priorytetu podgrzewania ciepłej wody użytkowej.

1.8.7 Śruba M 5x50 klasa twardości 8.8 (Zawleczka)

Śruba znajdująca się na końcu wału podajnika ślimakowego. Jej zadaniem jest przeniesienie momentu obrotowego z motoreduktora na podajnik ślimakowy. Ewentualne zablokowanie podajnika ślimakowego powoduje ścięcie śruby i ochronę silnika przed przeciążeniem. Zastąpienie w/w śruby wiertłem lub innym elementem może wpłynąć niekorzystnie na działanie zabezpieczenia i spowodować uszkodzenie motoreduktora wykraczające poza zakres obsługi gwarancyjnej kotła.

1.8.8 Zawór termostatyczny STS

Zawór awaryjnego gaszenia zasobnika – wymagany przy opalaniu biomasą oraz w wszystkich kotłach od mocy 50kW (opcja) – jest to sieci wodociągowej. Czujnik temperatury zaworu termostatycznego zamontowany powinien być na rurze podajnika paliwa. W przypadku przedostania się żaru do rury podajnika paliwa zawór otwiera się i do zasobnika paliwa wlewa się woda wodociągowa zapobiegająca cofaniu się żaru w stronę zasobnika. Woda będzie wlewana do czasu ostudzenia rury podajnika ślimakowego. Zabezpieczenie to działa bezprądowo.

1.8.9 Wyłącznik krańcowy

Wyłącznik krańcowy wymagany przy opalaniu biomasą (opcja) – montowany na pokrywie zasobnika paliwa przez uprawnionego instalatora. Zapobiega przedostaniu się żaru do zasobnika paliwa. W przypadku niedomkniętych drzwi zasobnika paliwa wyłączany jest wentylator oraz podajnik ślimakowy.

1.8.10 Armatura zabezpieczająca i regulacyjna obieg kotłowego układu zamkniętego i otwartego

Armatura zabezpieczająca obieg kotłowy została opisana w punkcie 1.2 Układ instalacja CO – wymagania dotyczące układu zamkniętego i otwartego. Ponadto, pod rygorem utraty gwarancji wymagane jest zabezpieczenie termiczne kotła w postaci zaworu czterodrogowego z siłownikiem.

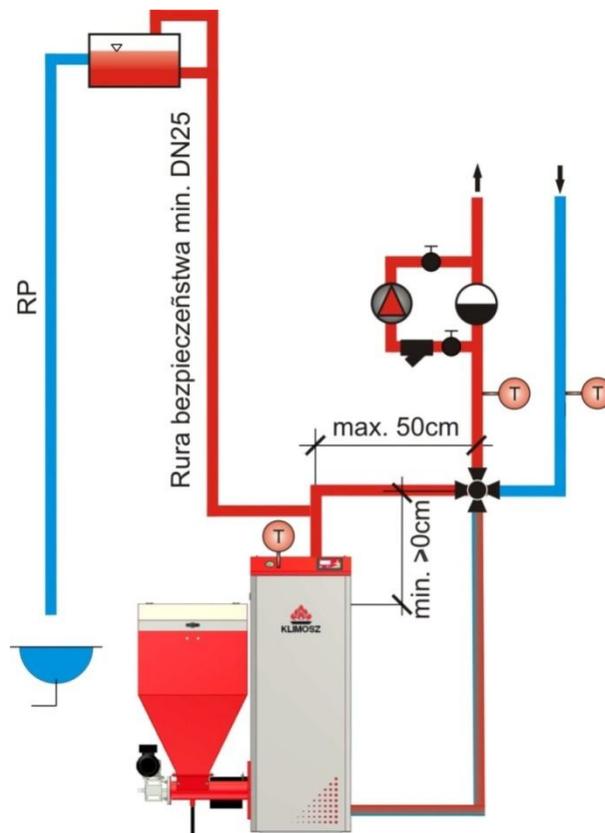
Wymagania dotyczące doboru średnic rur oraz zaworu czterodrogowego:

Minimalna średnica obiegu kotłowego kotłów centralnego ogrzewania:

1. Moc 10 ÷ 15 kW: miedź min 35mm, stal 6/4", zawór czterodrogowy DN40.
2. Moc 16 ÷ 50 kW: miedź min 42 mm, stal 6/4", zawór czterodrogowy DN40.
3. Moc 51 ÷ 200 kW: miedź min 42 mm, stal 2", zawór czterodrogowy DN50.

Wymaga się, aby napęd elektryczny (siłownik) zaworu mieszającego był zainstalowany w czasie pełnego otwarcia 90 – 120s, ewentualnie 60s lub 140s.

UWAGA! Instalacja c.o. podłączona do kotła musi być wyposażona w kurek spustowy, który musi znajdować się w najniższym punkcie instalacji i jak najbliżej kotła, jednak w sposób zapewniający wygodny dostęp do zaworu i króćca do podłączenia węża spustowego.

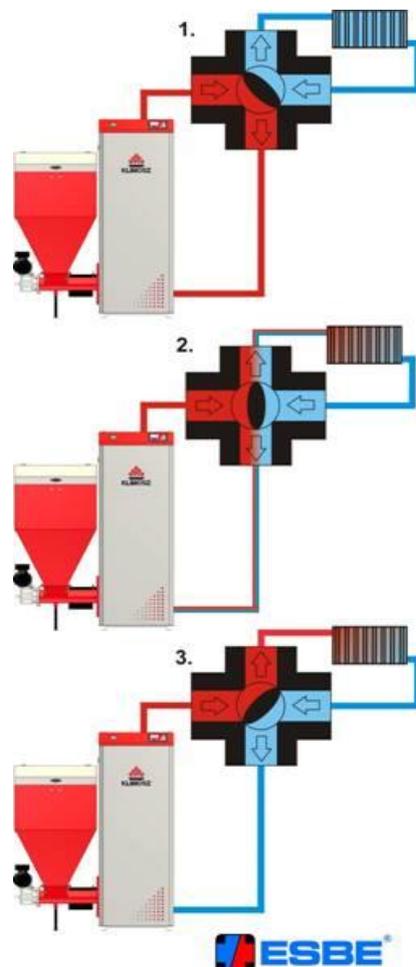


Rys. 6. Montaż zaworu czterodrogowego – wytyczne.

2. Regulacja układu i zabezpieczenie kotła przez zawór 4-ro drogowy, wraz z silownikiem.

2.1 Tryb ochrony kotła – bezpieczeństwo

Zawory mieszające czterodrogowe stosowane w kotłach grzewczych, nie tylko automatycznych ale i kotłach z ręcznym załadunkiem paliwa, spełniają szereg funkcji. Jedną z najważniejszych funkcji, szczególnie dla kotłów stalowych, jest ochrona kotła przed korozją niskotemperaturową. Jest ona eliminowana podczas pracy kotła przy zapewnieniu temperatury powrotu ok. 50-55°C. Spaliny powstałe w palenisku nie są nadmiernie chłodzone przez wlot zimnej wody do dolnej części kotła, dzięki czemu w obrębie palnika, gdzie występuje największa różnica temperatur pomiędzy płomieniem a wodą powrotną z instalacji, nie zachodzi kondensacja wilgoci zawartej w spalinach. Najbardziej szkodliwe dla stali skropliny powstają z paliw, w których w skład wchodzi pierwiastki żrące jakimi są siarka (węgiel) oraz chlor (niektóre rodzaje peletów). Wbrew pozorom utrzymanie wyższej temp. na powrocie do kotła zmniejsza zużycie opału. Dzieje się tak, ponieważ spaliny powstałe w procesie spalania nie przylegają do korpusu wymiennika o podwyższonej temperaturze wody wlotowej. Dzięki temu wymiennik jest utrzymywany w czystości, co nie wymusza częstego jego nadmiernego czyszczenia. Aby zapobiec procesom korozji, czyli zwiększeniu trwałości wymiennika, oraz w celu utrzymania wymiennika w czystości, regulatory kotłów z serii KLIMOSZ wyposażone są w funkcję OCHRONY KOTŁA. Jest ona priorytetową funkcją dla działania silownika zaworu czterodrogowego, co oznacza, że w pierwszej kolejności kocioł będzie się wygrzewał poprzez automatyczne przymknięcie zaworu czterodrogowego. Dopiero po osiągnięciu zadanej dla regulatora TEMP. OCHRONY KOTŁA (patrz nastawy zaawansowane) zawór mieszający zacznie wypuszczać podgrzaną wodę z kotła do systemu grzewczego. Proces ten może się powtarzać w sytuacji, gdy podczas podgrzewania instalacji temp. ochrony kotła odczytana spadała do poziomu niższego niż zadany na regulatorze. Długotrwałe problemy z otwieraniem i zamykaniem silownika mogą wskazywać na zbyt niską moc palnika ustawioną na regulatorze kotła.



Rys. 7. Zasada działania zaworu mieszającego czterodrogowego.

2.2 Regulacja systemu grzewczego przez termostat pokojowy

– Sterownik Klimosz KOMFORT (RT-16)

Dla podwyższenia komfortu użytkownika oraz w celu zmniejszenia kosztów eksploatacyjnych przez ograniczenie zużywanego paliwa, regulatory kotłów z serii KLIMOSZ współpracują z każdego rodzaju termostatem pomieszczeniowym w podłączeniu COM, NC (zwarcie linii). Działanie użytkownika ogranicza się do nastawy pożądanej temperatury pomieszczenia na termostacie zewnętrznym, z kolei zadaniem kotła jest utrzymanie zadanej temp. z dokładnością do 0°C. Proces regulacji temp. pomieszczenia realizowany jest poprzez siłownik elektryczny na zaworze czterodrogowym. W przypadku osiągnięcia temperatury pomieszczenia na termostacie zewnętrznym siłownik będzie się przychylił do wartości temperatury ustawionej w TERMOSTAT OBNIŻENIE (patrz parametry zaawansowane). Powyższym parametrem doregulowywać można obniżenie temp. Pomieszczenia w trakcie blokady przez termostat, które zależy jest od stopnia docieplenia oraz strat ciepłych budynku. Praca kotła, która nie gwarantuje osiągnięcia zadanej temp. Pomieszczenia świadczyć może o zbyt małej mocy palnika w stosunku do zapotrzebowania na ciepło budynku lub/i o ograniczeniu zadanej temp. pracy c.o. (TEMPERATURA OGRZEWANIA w trybie z siłownikiem elektrycznym). Blokada przez termostat pomieszczeniowy w momencie osiągnięcia temperatury zadanej przez użytkownika jest wyświetlana na ekranie regulatora w postaci symbolu termostatu. Brak pojawienia się ww. informacji podczas blokady termostatu świadczyć może o niepoprawnym jego podłączeniu do regulatora kotła.

2.3 Sposób pracy zaworu mieszającego i temperatury kotła. Tryb ograniczenia temperatury C.O.

– Sterownik Klimosz KOMFORT (RT-16)

W przypadku instalacji grzewczej wyposażonej w siłownik elektryczny na zaworze mieszającym czterodrogowym parametrem TEMPERATURA OGRZEWANIA zadajemy temperaturę pracy nie kotła, lecz instalacji za zaworem czterodrogowym, a temperatura ta jest odczytywana poprzez czujnik temperatury c.o. instalowany za zaworem mieszającym.

UWAGA! Niedozwolone jest podłączanie czujnika c.o. do regulatora kotła bez prawidłowego podłączenia siłownika elektrycznego zaworu mieszającego.

W takim przypadku temperatura kotła będzie wyższa od zadanej TEMPERATURY OGRZEWANIA o wartość nastawy zaawansowanej ZAWÓR MIESZAJĄCY – DODATKOWA TEMP. KOTŁA. Zadaniem kotła jest utrzymanie (nie przekroczenie) zadanej temperatury C.O. poprzez automatyczne przymknięcie się zaworu mieszającego.

2.4 Podłączenie siłownika czterodrogowego zaworu mieszającego

Aby zapewnić poprawne działanie zaworu mieszającego z siłownikiem elektrycznym należy odpowiednio podpiąć go w regulator kotła. Najważniejszym elementem jest podpięcie siłownika w taki sposób, by siłownik otwierał się i zamykał. Tzn. przy otwieraniu wypuszczał wodę kotłową na instalację. Poprawność podłączenia skontrolować można również w TEST REGULATORA dla RT-16 lub E. Zawór (ręczna praca zaworu) dla ecoCONTROL. Rysunek 7 opisuje działanie zaworu czterodrogowego. Schemat 1 opisuje pełne zamknięcie siłownika, schemat 2 opisuje normalną pracę siłownika podczas pracy kotła natomiast schemat 3 opisuje pełne otwarcie siłownika.

3. Rozpoczęcie pracy i eksploatacja kotła

3.1 Napełnianie instalacji grzewczej wodą

Woda przeznaczona do napełnienia kotła i instalacji centralnego ogrzewania musi być przezroczysta, bezbarwna, bez domieszek, oleju i agresywnych związków chemicznych. Jej twardość musi odpowiadać obowiązującym przepisom, w przeciwnym razie wodę należy zmiękczyć wg zaleceń instalatora. Nie zaleca się stosowania w obiegu grzewczym przegotowanej wody, ponieważ nawet jej parokrotne przegotowanie nie zapobiegnie powstawaniu kamienia na ścianach korpusu kotła. Osad kamienia kotłowego o grubości 1 mm obniża w danym miejscu przenikanie ciepła do wody o 10 %. Systemy grzewcze z otwartym naczyniem zbiorczym pozwalają na bezpośredni kontakt wody grzewczej z powietrzem, a podczas sezonu grzewczego dochodzi do odparowywania wody. Wymagane jest zatem stałe uzupełnianie wody. W związku z powyższym producent zaleca, aby przed napełnieniem instalacji i kotła uzdatnioną wodą, instalacja została przepłukana czystą wodą w celu usunięcia zanieczyszczeń, które mogłyby zakłócić eksploatację kotła.

Tab.2. Zalecana twardość wody w instalacji centralnego ogrzewania oraz w kotle C.O.

WARTOŚĆ		
Twardość	1	mmol/l
Ca ²⁺	0.3	mmol/l
Koncentracja całkowita Fe+Mn	(0.3)	mg/l

UWAGA! Pod rygorem utraty gwarancji w kotłach żeliwnych jako czynnik grzewczy dopuszczalna jest tylko i wyłącznie woda z instalacji miejskiej.

UWAGA! System można dopełniać czystą wodą tylko wtedy, kiedy kocioł jest zimny (całkowicie wystudzony po wygaszeniu), w przeciwnym razie może dojść do pęknięcia członów kotła.

3.2 Wstępna regulacja kotła

W celu objęcia kotła opieką gwarancyjną przez producenta REGULACJĘ KOTŁA należy powierzyć serwisowi przeszkolonemu przez producenta, legitymującemu się Kartą Autoryzowanego Serwisanta Klimosz oraz znajdującemu się na liście zamieszczonej na stronie internetowej www.klimosz.pl (zakładka serwis). REGULACJA KOTŁA nie jest obowiązkowa w momencie, gdy w specyfikacji technicznej kotła jest to opisane. Serwisant ma obowiązek zaznajomić Użytkownika z obsługą kotła i armatury w kotłowni oraz zależnościami pomiędzy zmianą nastaw na kotle, armaturze a reakcją elementów instalacji. Regulacja kotła nie obejmuje podłączeń urządzeń dodatkowych jak pompy, siłowniki zaworów mieszających, termostaty pokojowe, dodatkowe czujniki temperatury.

3.3 Zasady bezpieczeństwa – obsługa kotła podczas pracy urządzenia

UWAGA! Podczas otwierania jakichkolwiek drzwi kotła należy stać w taki sposób, aby ewentualny wyrzut spalin poza kocioł nie spowodował poparzenia osoby otwierającej kocioł, ani innych osób przebywających w pobliżu kotła. Podczas każdej kontroli ilości paliwa w komorze spalania oraz przed każdym dorzuceniem nowego paliwa należy wyłączyć wentylator na regulatorze i zaczekać z otwieraniem drzwi, aż wentylator się zatrzyma. Drzwi są szczelne i należy je otwierać najpierw lekko je rozszczelniając, odczekać na wyrównanie ciśnienia w komorze spalania i dopiero po tym otworzyć drzwi na całą szerokość. W ten sposób nie dojdzie do wydmuchu gorących spalin do kotłowni. Drzwiczki kotła muszą być podczas pracy kotła szczelnie zamknięte.

Kocioł mogą obsługiwać tylko osoby dorosłe, zaznajomione z zasadami eksploatacji kotła, postępując według Instrukcji Obsługi. Na kotle lub w jego otoczeniu nie mogą być umieszczane przedmioty łatwopalne.

Przed rozpaleniem w kotle należy:

- Sprawdzić czy w instalacji c.o. i c.w.u. znajduje się wystarczająca ilość wody;
- Skontrolować prawidłowe działanie zaworu bezpieczeństwa;
- Sprawdzić czystość paleniska, popielnika oraz kanałów spalinowych;

Dopływ powietrza do spalania regulowany jest za pomocą regulatora kotła sterującego pracą wentylatora i/lub przysłoną na wentylatorze.

4. Eksploatacja kotła w trybie pracy automatycznej.

4.1 Rozpalanie kotła i przejście do pracy automatycznej

- a) Włączyć regulator kotła. Przy pierwszym uruchomieniu kotła (zwykle wykonuje to serwisant) przywrócić ustawienia fabryczne regulatora w celu uniknięcia ewentualnych problemów podczas wprowadzania nastaw!!!
- b) W menu rozpalanie na sterowniku wybrać „Rozpalanie/wygaszanie kotła” i „rozpalanie ręczne”. Następnie wybrać opcję „podajnik”, który rozpocznie pracę układu podającego (ślimaka zasobnika). Po około 5 ÷ 8 min paliwo będzie przesypywać ze sztywnej rury zasobnika się do elastycznej rury i dalej do palnika. Gdy usłyszany zostanie dźwięk przesypywanego się peletu, wtedy przejść w „tryb rozpalanie AUTO”
- c) Palnik, za sprawą zapalarki, automatycznie rozpocznie cały proces rozpalania paliwa.
- d) Zasady obsługi kotła pracującego w trybie automatycznym (nastawy użytkownika) zobowiązana jest przekazać (poinstruować) firma instalacyjno-serwisowa wykonująca pierwsze uruchomienie kotła;
- e) Szczegóły pracy regulatora zawarte zostały w dołączonej do kotła Instrukcji Obsługi Regulatora;
- f) Aby zapobiec zatrzymaniu pracy kotła zaleca się systematycznie uzupełniać zbiornik kotła paliwem, tak, aby nigdy go nie zabrakło.

– Szczegółowy opis pracy palnika oraz rozpalania i wygaszania

Aby palnik realizował skuteczne rozpalanie, należy ustawić odpowiednią dawkę paliwa do rozpalenia palnika – nazywaną zasypem wstępnym (lub po prostu zasypem). Zbyt mała dawka paliwa do rozpalenia palnika może nie wystarczyć, żeby utrzymać rozpalony ogień podczas kolejnej podanej do palnika dawki peletu. Zbyt duża dawka paliwa wydłuży lub uniemożliwi rozpalenie palnika. Odpowiednia dawka powinna przysypać otwór, w którym umieszczona jest zapalarka (garść paliwa dla palników do 40kW). Paliwo rozpalane jest poprzez grzałkę elektryczną zainstalowaną w palniku. Aby podana dawka paliwa – ZASYP WSTĘPNY – mogła się rozpaść należy ustawić odpowiedni podmuch powietrza w procesie rozpalania. Powietrze transportuje ciepło od zapalarki. Zbyt duży podmuch może wychładzać zapalarkę, zbyt mały podmuch może nie wystarczyć do rozpalenia paliwa. Nastawy palnika należy ustawiać indywidualnie dla każdego kotła oraz rodzaju paliwa. O tym, czy cykl rozpalania powiodł się decyduje czujnik płomienia (fotokomórka) umieszczona wewnątrz palnika. Po przekroczeniu zadanej wartości (w OPCJE PALNIKA) dla fotokomórki kocioł przechodzi z trybu rozpalania w tryb stabilizacji płomienia oraz normalnej pracy palnika. Regulator realizuje dwa cykle rozpalania, po których po nieudanym rozpaleniu kocioł zasygnalizuje alarm brak płomienia. Aby rozpaść ponownie kocioł należy bezwzględnie oczyścić palnik z paliwa oraz uruchomić ponownie tryb rozpalania automatycznego. Zalecane jest, aby parametry palnika tak ustawić, żeby palnik rozpał się w pierwszym z dwóch cykli rozpalania. Jeżeli rozpalanie jest nieudane po pierwszym procesie, należy korygować zadane nastawy palnika: zasyp wstępny, moc wentylatora w rozpalaniu oraz czas pracy zapalarki (grzałki).

UWAGA! Zanim dobierzemy odpowiednią moc palnika peletowego należy zadbać o to, aby palnik szybko i skutecznie przeprowadzał cykl rozpalania oraz wygaszania.

UWAGA! Zalecane jest, aby w nowo powstałych budynkach na etapie wykańczania wnętrza kocioł pracował w trybie bez siłownika na zaworze czterodrogowym. Eksploatacja kotła z zaworem czterodrogowym sterowanym siłownikiem podczas pracy w wyżej wymienionych warunkach może przysporzyć kilka problemów. Należy liczyć się z faktem, iż w nowych budynkach zapotrzebowanie na ciepło jest zwiększone wskutek osuszania tynków oraz stałe chłodzenie przez przeprowadzane prace remontowe.

– Opis cykli rozpalania – etapy rozpalania:

- a) Przedmuch paleniska poprzez pracę wentylatora (ok. 30s - w zależności od ustawień).
- b) Zasyp wstępny paliwa (w zależności od typu palnika, mocy palnika i rodzaju paliwa).
- c) Praca grzałki (czas pracy grzałki to czas rozpalania pierwszego cyklu, ok. 180-240s). Jeżeli palnik rozpał się przed upływem czasu pracy grzałki proces rozpalania zostanie pozytywnie zakończony i nastąpi przejście do kolejnego etapu.
- d) Podczas pracy grzałki następuje zwiększanie wydajności wentylatora o zadany czas – czas kroku.
- e) Zwiększenie wydajności wentylatora rozpocznie się po upływie nastawionego czasu STARTU.
- f) Rozpalanie, czyli informacja do regulatora, że palnik się pali, następuje po odczycie jasności płomienia przez fotokomórkę (fabrycznie jasność ustawiona jest na 30 – kotły do 40kW).
- g) Stabilizacja płomienia – utrzymanie płomienia oraz przejście do normalnej pracy palnika
- h) Przejście do normalnej pracy palnika, pojawi się opis na regulatorze – PRACA.

4.2 Wygaszanie kotła z pracy automatycznej

- a) Należy przejść do menu „Rozpalanie/wygaszanie kotła” i wybrać opcję „Wygaszanie”. Palnik automatycznie rozpocznie proces wygaszania, blokując podawanie i zmniejszając moc dmuchawy. Po wyłączeniu palnika, przy pomocy pogrzebacza można, przy zachowaniu szczególnej ostrożności, zrzucić z rusztu palnika żar do popielnika.

UWAGA! W momencie wygaszania zabronione jest otwieranie dolnych drzwiczek paleniska, przez które mogą dostać się płomienia na zewnątrz kotła pod wpływem zwiększanych podczas wygaszania przedmuchów wentylatora;

- b) Usunąć żar z popielnika do żaroodpornego pojemnika z pokrywą;
- c) Wyłączyć kocioł;
- d) Po kilkunastu, kilkudziesięciu minutach skontrolować czy nie doszło do ponownego zapalenia paliwa

4.3 Nastawa mocy kotłów – parametry pracy, czas przerwy i podawania oraz moc wentylatora

Kotły z serii KLIMOSZ w każdym przypadku powinny być nastawiane indywidualnie.

Regulację mocy palnika należy dokonywać poprzez zadanie odpowiedniego czasu podawania paliwa, czasu przerwy między podawaniem paliwa oraz wydajności wentylatora (mocy wentylatora) w stosunku do zapotrzebowania ogrzewanego obiektu (patrz tabela 6). Odpowiednie nastawy czasów pracy palnika mają zagwarantować wzrost temperatury kotła przy utrzymaniu stałej jasności płomienia odczytywanej przez fotokomórkę (najczęściej dla pelet 200-400, rzadziej 100-600. Dla ziaren owsa odczytana jasność fotokomórki waha się w zakresie 50-100). Czym niższa moc palnika tym jasność fotokomórki może być niższa. Ustawienia czasów pracy podawania paliwa i wydajność wentylatora w menu użytkownika dotyczy pełnej mocy palnika, która jest opisana na ekranie regulatora jako moc 100%. Kilka stopni przed osiągnięciem zadanej temperatury (fabrycznie zadane 3°C) kocioł obniża moc palnika do MOCY ZREDUKOWANEJ. Moc zredukowana jest ustawiana w OPCJACH PALNIKA poprzez zadanie przerwy między podawaniem paliwa oraz wydajności wentylatora. Czas pracy podajnika dla mocy zredukowanej jest identyczny jak dla pełnej mocy ustawianej w menu użytkownika. Moc zredukowana opisana jest na wyświetlaczu regulatora jako moc 10%. Regulator kotła umożliwia włączenie trybu PID, w którym palnik będzie automatycznie modulował moc w sposób płynny od najwyższej (pełnej mocy 100%) do najniższej (mocy zredukowanej 10%). Zalecana nastawa mocy palnika jest taka, aby palnik możliwie jak najmniej się wygaszał i ponownie rozpałał. Liczbę uruchomień można odczytać w STATYSTYKACH w menu użytkownika. Niska moc palnika nie jest jednak zalecana przy spalaniu paliwa o dużej zawartości popiołu, ponieważ popiół osadzać się będzie w otoczeniu zapalarki, a to z kolei może doprowadzić do jej szybkiego uszkodzenia. W takim przypadku lepiej jest, żeby palnik pracował na wyższej mocy i poprzez większą wydajność wentylatora wyprowadzał, wyrzucał częściowo popiół poza palnik. W celu oczyszczenia palnika z popiołu regulator realizuje przedmuchi palnika, które można dowolnie definiować ustawiając moc wentylatora w czasie przedmuchu oraz jego częstotliwość (co jaki czas i na jak długi czas). Zalecane jest, aby palnik peletowy był regularnie oczyszczany z popiołu i nagaru. Osad w palniku skutkować będzie awarią palnika lub nawet jego przytkaniem i detonacją zgromadzonego wewnątrz palnika paliwa.



Rys 8. Wygląd palnika peletowego kotłów małej mocy.

UWAGA! W celu uzyskania całkowitego spalania na palniku przy każdej zmianie paliwa, czasu lub korekty podawania paliwa ustawić należy odpowiednią ilość powietrza doprowadzanego do spalania. Skracając przerwę między podawaniem należy zwiększyć wydajność wentylatora. Wydłużając przerwę między podawaniem należy zmniejszyć wydajność wentylatora. Pamiętać należy również o tym, iż zakupione przez użytkowników paliwa mają różne właściwości. Niektóre z paliw potrzebują dłuższego czasu spalania, co również należy uwzględnić podczas nastaw mocy palnika. W takich przypadkach zwiększona ilość powietrza nadmuchowego może powodować, że paliwo zamiast się szybciej spalać zacznie się spiekać. Prawidłową reakcją jest więc zmniejszenie podawanego na palnik paliwa za pomocą korekty podawania paliwa lub ręcznie zwiększając czas postoju między podawaniem.

Tab. 3. Orientacyjne nastawy mocy kotła typowo peletowego z palnikiem peletowym przy spalaniu peletu o wartości opałowej 18,0 MJ/kg.

Kotły z palnikiem peletowym Klimosz: Moc 5 - 20kW								
Podawanie [s]	5	5	5	5	5	5	5	5
Przerwa [s]	#	80	60	50	40	33	29	24
Moc [kW]	5	7	9	11	13	15	17	20

4.4 Obsługa palnika peletowego

Palnik peletowy bezwzględnie musi być czyszczony z powstałych nagarów, które działają niekorzystnie między innymi na żywotność zapalarki elektrycznej (grzałki) zainstalowanej w palniku. Nie usuwany nagar z palnika blokuje przepływ powietrza, a więc uniemożliwia chłodzenie zapalarki, która się szybciej przepala. Jako, że żywotność zapalarki zależy od konserwacji palnika przez użytkownika, nie jest ona objęta gwarancją. Palnik peletowy w zależności od jakości paliwa należy czyścić co najmniej co 2-3 dni pracy palnika. Zaleca się, aby palnik był oczyszczany z nagarów i popiołu każdego dnia. Raz w tygodniu należy także czyścić przestrzeń pod paleniskiem palnika (ruszt, na którym spala się pelet) lub mieszacz palnika (konstrukcja palnika posiadająca mieszacz). Palnik peletowy jest także wyposażony w elastyczną rurę łączącą palnik z rurą podawczą paliwa usytuowaną w zasobniku paliwa. Rura ta spełnia również rolę rury bezpieczeństwa. Oznacza to, że elastyczna rura w przypadku cofnięcia się płomienia w stronę zasobnika paliwa, zostanie stopiona odcinając tym samym drogę ognia. Stopienie się elastycznej rury palnika może świadczyć o nieprawidłowych nastawach pracy palnika, o przytkanym (nieczyszczonym) kotle lub palniku albo o niewystarczającym ciągu kominowym. Aby wyeliminować całkowicie cofnięcie się ognia w stronę elastycznej rury podajnika paliwa w regulatorze kotła zwrócić uwagę na funkcję umożliwiającą opóźnienie pracy podajnika paliwa zainstalowanego w palniku. Możliwe do ustawienia czasy opóźnienia podajnika palnika to 15s, zalecana wartość jest 8-10s opóźnienia. Wartość należy zwiększać wraz z indywidualnym zapotrzebowaniem palnika. Zaleca się, aby użytkownik zawsze był wyposażony w dodatkową, zapasową grzałkę (dodatkowa grzałka nie jest w standardzie). Należy również zadbać o drożność dysz palnika doprowadzających powietrze do spalania paliwa.

UWAGA! Podczas nieudanego rozpalania palnika peletowego należy bezwzględnie oczyścić go z paliwa znajdującego się wewnątrz palnika, po czym przejść do automatycznego rozpalania. Dzięki czemu unikniemy zgazowania i detonacji nadmiaru paliwa wewnątrz palnika. Nie czyszcąc palnika z nierozpalonego paliwa możliwy jest zapłon całego palnika oraz jego całkowite zniszczenie. W celu czyszczenia oraz konserwacji palnika, komory spalania palnika, nie należy rozkładać palnika na pojedyncze podzespoły chyba, że sytuacja tego wymaga. Oczyszczanie palnika z paliwa musi odbywać się tylko i wyłącznie przy wyłączonym kotle!!!

5. Dobór mocy palnika względem ogrzewanego obiektu

Ogólnie przyjmując średnie zapotrzebowanie budynku na ciepło można zdefiniować jako $70 \div 130 \text{W/m}^2$, przy czym niższą wartość należy przypisać budynkom nowym, dobrze ocieplonym, wyposażonym w instalację grzewczą o małym zładzie wody (małe przekroje instalacji). Wartość wyższą należy dobierać dla budynków niedocieplonych i/lub o dużym zładzie wody w instalacji. Poprawność doboru mocy ocenić można obserwując czas wzrostu temperatury na kotle. Wystąpienie alarmu BRAK WZROSTU TEMPERATURY lub BRAK PALIWA mówiącego o zbyt wolnym wzroście temperatury względem zadanego czasu detekcji jest dowodem ustawienia zbyt niskiej mocy palnika względem potrzeb budynku.

Powyższe wskazania są jedynie teoretycznymi wskaźnikami. Problematyka doboru mocy urządzenia grzewczego dla danego budynku jest złożona i powinna być skonsultowana z projektantem budynku/instalacji grzewczej.

– Przykład doboru urządzenia grzewczego do budynku względem ogólnych informacji;

Dobierając zapotrzebowanie na ciepło 100W/m^2 do ogrzania budynku o powierzchni 140m^2 , czasy podawania oraz przerwy między podawaniem (moc palnika) należy ustawić, tak aby uzyskać moc na palniku do 14kW ($100 \text{W/m}^2 \times 140$)/1000. W razie potrzeby należy skorygować nastawy. Jeżeli ogrzewamy budynek np. 140m^2 kotłem o mocy 25kW nie musimy ustawiać mocy na palniku 25kW , lecz wystarczy ok. 14kW . Spaliny wylotowe nie powinny być jednak chłodniejsze niż 100°C dla peletu.

NIE TRACĆ CIEPŁA, OGRZEWAJ INSTALACJĘ A NIE KOMIN
 W celu pełnej kontroli procesu spalania, straty kominowej, nadmiaru powietrza do spalania, stopnia zanieczyszczenia wymiennika zalecany jest zakup oraz montaż termometru spalin, za pomocą którego można wyjaśnić wiele niedogodności jak np. nadmierne zużycia opału lub kiepska jakość stosowanego paliwa. W przypadku korzystania z regulatora Klimosz KOMFORT (RT-16) możliwe jest zainstalowanie współpracującego z nim czujnika temperatury spalin PT-1000.

6. Konserwacja kotła – czyszczenie kotła

UWAGA! Czyszczenie kotła może odbywać się jedynie przy wygaszonym i wychłodzonym kotle!

Popiół należy usuwać do niepalnych, zamkniętych pojemników o podwyższonej odporności na korozję (np. ocynkowanych). Czyszczenie ścian górnej komory spalania można z łatwością przeprowadzić przez otwarte górne drzwiczki. Dostarczone z kotłem narzędzia do czyszczenia umożliwiają wyczyszczenie kotła. Czyszczenie kotła zanieczyszczonego substancjami smolistymi należy prowadzić dwustopniowo. Najpierw należy wypalić złogi smoliste, a dopiero po tym czyścić powierzchnie wymiany ciepła szczotką. Czyszczenie złogów smolistych w stanie półpłynnym doprowadzi do szybkiego zniszczenia szczotki i jest nieskuteczne prowadząc jedynie do rozsmarowania smoły po powierzchni kotła. Po wyczyszczeniu powierzchni kotła i kanałów odprowadzających spaliny należy dokładnie zamknąć otwór rewizyjny.

UWAGA! Należy unikać nagromadzenia złogów substancji smolistych i sadzy na powierzchniach wymiany ciepła i kanałach spalinowych. Prowadzi to do obniżenia sprawności kotła oraz stwarza poważne zagrożenie zapłonu sadzy oraz smoły w przewodzie kominowym, prowadzące z reguły do uszkodzenia komina, a nawet ścian budynku i pożaru. Należy dbać o dokładną szczelność kotła (drzwiczki do komory spalania, drzwiczki popielnika, pokrywa zasobnika paliwa, itp.) w celu uniknięcia wydmuchu spalin na zewnątrz kotła do kotłowni.

Jeżeli kocioł nie pracuje dłużej niż 2 dni (np. po sezonie grzewczym) powinien bezwzględnie zostać oczyszczony, a zasobnik paliwa oraz mechanizm podający opróżniony z paliwa.

6.1 Uwagi i zalecenia dotyczące prawidłowej konserwacji urządzenia grzewczego

- a) Należy dbać o regularne uzupełnianie paliwa dla zapewnienia ciągłości pracy kotła. Jeśli w zasobniku paliwa znajduje się mała ilość paliwa, zaleca się jak najszybciej uzupełnić jego poziom;
- b) Podczas przeciętnego spalania popielnik wystarczy opróżniać, co drugi dzień (konieczne założenie rękawic ochronnych). Czasami kawałek niespalonego węgla lub żużłu może utknąć między brzegiem palnika a ścianą kotła. Wówczas należy go usunąć przy pomocy pogrzebacza;
- c) Podczas ciągłej automatycznej pracy kotła konieczne jest przynajmniej raz w miesiącu wyczyszczenie wewnętrznych płaszczyzn wymiany ciepła korpusu kotła (płytki, ściany boczne komory spalania, płomieniówki itp.).

UWAGA! Zalecane jest czyszczenie wymiennika raz w tygodniu co zapewni zmniejszone zużycie paliwa przez kocioł;

- d) Czyszczenie kotła może odbywać się jedynie kiedy kocioł jest wygaszony. Minimum 1 godzinę przed czyszczeniem należy kocioł wyłączyć na wyłączniku głównym. Przed czyszczeniem kotła należy wyjąć płyty szamotowe oraz zabezpieczyć palnik przed zanieczyszczeniem mogącym dostać się do wnętrza palnika. Po otwarciu drzwiczek rewizyjnych, za pomocą szczotki należy dokładnie wyczyścić wnętrze kotła. W czasie eksploatacji dochodzi bowiem do zanieczyszczeń płaszczyzn wymiany ciepła, co powoduje pogorszenie odbierania przez wymiennik ciepła, a co za tym idzie obniżenie sprawności kotła. Po wyczyszczeniu kotła należy również wyczyścić czopuch kotła. Przeczyścić także rurę łączącą czopuch kotła z kominem. Po zakończeniu czyszczenia należy oczyścić ruszt palnika, na którym mogły osadzić się zanieczyszczenia powstałe wskutek oczyszczenia kotła. Nie należy również zapominać o czyszczeniu mieszacza. Jego zanieczyszczenie pogarsza krążenie powietrza do dysz palnika oraz proces spalania;
- e) Po dokładnym wyczyszczeniu kanałów odprowadzających spaliny należy dokładnie zamknąć otwór rewizyjny lub wyczystkę;
- f) Nad palnikiem kotła znajduje się katalizator lub deflektor, który nie wymaga szczególnej uwagi. Jakikolwiek popiół, który osadzi się na górnej powierzchni katalizatora może być regularnie usuwany, nie wpływa on jednak na jego prawidłowe funkcjonowanie kotła;
- g) Zaleca się wyczyścić z zewnątrz silnik i wirnik wentylatora. Użytkownikowi nie wolno zdejmować (w okresie trwania gwarancji, w innym przypadku użytkownik utraci gwarancję na dmuchawę) obudowy wentylatora. Czynność tą może przeprowadzić tylko pracownik firmy serwisowej. Czyszczenie powinno się przeprowadzać suchą szczotką. Podczas tych czynności kocioł musi być odłączony od zasilania elektrycznego;
- h) Należy dbać o dokładną szczelność kotła (drzwiczki do komory spalania, drzwiczki popielnika, otwór do czyszczenia mieszacza oraz czopucha, pokrywa zasobnika paliwa, itp.) w celu uniknięcia wydmuchu spalin na zewnątrz kotła do kotłowni. Szczelność zasobnika paliwa jest zapewniona przede wszystkim dokładnym zamknięciem jego pokrywy i nieuszkodzoną gumową uszczelką;
- i) Jeżeli kocioł nie pracuje dłużej niż 2 dni (np. po sezonie grzewczym) powinien bezwzględnie zostać oczyszczony, a zasobnik paliwa oraz mechanizm podający opróżniony z paliwa. W okresie, w którym kocioł nie jest eksploatowany zaleca się wentylację kotła (otwarcie drzwiczek kotła). W układach z grawitacyjnym obiegiem czynnika grzewczego w okresie letnim należy zapobiec wystąpieniu wstecznego obiegu poprzez zamknięcie zaworów podpionowych;
- j) Wilgotność paliwa nie może przekraczać 20%. Paliwo wilgotne powoduje znaczne obniżenie mocy kotła (nawet do 50%) oraz kilkukrotnie obniża żywotność stalowych elementów konstrukcyjnych.

Jeżeli elementy wymiennika, elementy układu podającego i palnika ulegną zniszczeniu wskutek stosowania paliwa wilgotnego lub paliwa niskiej jakości, wtedy gwarancja nie będzie uwzględniana.

7. Zagrożenia dodatkowe, analiza ryzyka

Dodatkowe zagrożenia zmniejszające bezpieczeństwo wynikają z nieuwagi i/lub braku obsługi eksploatowanego kotła zgodnie z zaleceniami producenta podanymi w instrukcji obsługi. W celu zmniejszenia ryzyka wystąpienia niebezpiecznej sytuacji prosimy dostosować się do poniższych zaleceń.

7.1 Zagrożenia związane z siecią lub podłączeniem elektrycznym

- a) Montaż, konserwacja, naprawa czy modernizacja elementów elektrycznych muszą być wykonane przez wykwalifikowanych pracowników, mających uprawnienia do wykonywania poszczególnych działań. Usługa powinna być wykonana zgodnie z obowiązującymi normami oraz przepisami;
- b) Przewody elektryczne oraz elementy instalacji, sieci elektrycznej powinny być usytuowane w bezpiecznym miejscu, odległości, które zapobiegnie przepaleniu się przewodów np. rurą dymową kotła lub zalaniem elementów oraz armatury elektrycznej w skutek nieszczelności instalacji grzewczej lub nieszczelnością kotła;
- c) Przewody elektryczne wraz z zabezpieczeniami powinny być regularnie kontrolowane i utrzymywane w stanie bezpiecznej eksploatacji uniemożliwiając ryzyko wystąpienia awarii spowodowane warunkami zewnętrznymi lub skrajnymi otoczenia;
- d) W sytuacji wymiany, modernizacji lub naprawy kotła konieczne należy wyłączyć kocioł oraz wyjąć wtyczkę zasilającą kocioł z gniazda elektrycznego. Powyższe czynności powinny być wykonane tylko i wyłącznie przez uprawniony do tego personel;
- e) Niedozwolona jest jakakolwiek ingerencja w konstrukcję kotła, podłączenie regulatora oraz sposobu położenia bądź usytuowania elementów należących do kotła oraz armatury dodatkowej jak: pompy, napędy elektryczne, termostaty pokojowe, czujniki kotła.;
- f) Jakakolwiek manipulacja w instalacji elektrycznej kotła lub ingerencja w konstrukcję kotła przez nieuprawnione osoby stanowi podstawę do zniesienia ochrony gwarancyjnej na dane urządzenie.

7.2 Zagrożenia związane z temperaturą elementów grzejnych, powierzchnią kotła

- a) Podczas przebywania w pobliżu kotła należy zachować szczególną ostrożność ze względu na zewnętrzne powierzchnie kotła grzewczego, które mogą być gorące;
- b) Na kocioł lub w jego bliskim otoczeniu nie wolno kłaść przedmiotów łatwopalnych.

7.3 Zagrożenia ogólne związane z instalacją grzewczą

- a) W czasie pracy kotła temperatura wody grzewczej nie powinna przekraczać 85 °C. Przy przegrzaniu kotła należy otworzyć wszystkie dotąd zamknięte odbiorniki ciepła (grzejniki, podgrzewacze wody, ogrzewanie podłogowe) i całkowicie zamknąć wszystkie drzwi kotła i wyłączyć wentylator;
- b) Uzupełnienie wody w instalacji grzewczej należy przeprowadzać tylko wtedy, gdy kocioł nie pracuje i jest zimny (aby nie uszkodzić wymiennika od naprężeń termicznych). Wody w kotle i instalacji nie należy wymieniać, o ile nie wymaga tego naprawa lub przebudowa instalacji;
- c) Opróżnianie systemu grzewczego z wody zwiększa ryzyko wystąpienia korozji i powstania kamienia kotłowego na ścianach wymiennika ciepła, co z kolei prowadzi do obniżenia sprawności kotła poprzez zaburzenie wymiany ciepła pomiędzy spalinami a wodą oraz do przepalenia ściany wymiennika ciepła w miejscu nagromadzenia kamienia kotłowego;
- d) Podczas pracy kotła przy niższej temperaturze niż 65°C, może dojść do wykraplania wody ze spalin na ścianach wymiennika stalowego i tym samym do korozji w wyniku niskiej temperatury, która skraca żywotność wymiennika. Dlatego temperatura kotła podczas eksploatacji musi wynosić minimum 65°C;
- e) Po zakończeniu sezonu grzewczego kocioł oraz przewód dymny należy dokładnie wyczyścić. Kotłownia powinna być utrzymywana w stanie czystym i suchym. Należy wyjąć paliwo z kotła, rury podajnika, palnika i zasobnika paliwa. Kocioł oraz zasobnik paliwa należy zostawić z uchylonymi drzwiami (pokrywami).

7.4 Zagrożenia związane z pracą kotła w instalacji układu zamkniętego

- a) Osprzęt zabezpieczający:
 - 1) osprzęt instalacji c.o. powinien być tak zaprojektowany i wykonany aby był niezawodny i nadający się do przewidywanych zadań, włącznie z konserwacją i badaniami urządzeń,
 - 2) osprzęt instalacji c.o. nie powinien spełniać innych funkcji chyba, że te nie mają wpływu na funkcje zabezpieczające,
 - 3) osprzęt instalacji c.o. powinien być zgodny z odpowiednimi zasadami projektowania w celu uzyskania właściwej i niezawodnej ochrony.
- b) Urządzenia ciśnieniowe ogrzewane płomieniem lub w inny sposób, w których występuje ryzyko przegrzania. Urządzenia tego typu obejmują:
 - 1) wytwornice pary i wody gorącej,

- 2) urządzenia grzewcze w liniach technologicznych, nie służące do wytwarzania pary ani wody gorącej. Tego rodzaju urządzenia ciśnieniowe powinny być tak obliczane, projektowane i budowane, aby uniknąć ryzyka znaczącego rozszczelnienia się powłoki na skutek przegrzania,
 - 3) należy przewidzieć odpowiednie środki ochronne ograniczające parametry pracy w celu uniknięcia ryzyka miejscowego i ogólnego przegrzania,
 - 4) należy przewidzieć punkty pobierania próbek, umożliwiające ocenę własności płynu w celu uniknięcia ryzyka związanego z osadami i/lub korozją,
 - 5) należy podjąć odpowiednie środki w celu wyeliminowania ryzyka uszkodzenia przez osady,
 - 6) należy przewidzieć środki bezpiecznego odprowadzania ciepła szczątkowego po wyłączeniu,
 - 7) należy podjąć kroki w celu uniknięcia niebezpiecznego nagromadzenia zapalnych mieszanin substancji palnych i powietrza, lub powrotu płomienia.
- c) Urządzenia ograniczające wzrost ciśnienia
 - 1) Chwilowy wzrost ciśnienia należy utrzymać w granicach do 10% zaprojektowanego ciśnienia.
 - d) Ciśnienie próby hydraulicznej
 - 1) ciśnienie próby hydraulicznej nie może być niższe niż większa z wartości:
 - 2) ciśnienie odpowiadające najwyższemu obciążeniu, któremu urządzenie może być poddane w czasie eksploatacji z uwzględnieniem najwyższego dopuszczalnego ciśnienia oraz najwyższej dopuszczalnej temperatury pomnożonej przez współczynnik 1.25, albo najwyższego dopuszczalnego ciśnienia pomnożonego przez współczynnik 1.43.

7.5 Zagrożenia, ostrzeżenia związane z usuwaniem popiołu i niespalonego paliwa

- a) Podczas usuwania popiołu lub paliwa z kotła należy używać rękawic ochronnych. Rękawic również należy stosować przy regulacji palnika oraz kontroli płomienia przy otwartych drzwiczkach kotła;
- b) Podczas wybierania popiołu z kotła materiały łatwopalne nie mogą się znajdować w odległości mniejszej niż 1500 mm od kotła. Popiół należy usuwać do naczyń żaroodpornych z pokrywą;
- c) Podczas usuwania palącego się paliwa, również niedopalonego, żarzącego się, należy liczyć się z emisją substancji szkodliwych prowadzących do zatrucia organizmu;
- d) Żar oraz popiół należy magazynować w specjalnych, przeznaczonych do tego pojemnikach.

7.6 Pozostałe zagrożenia i ostrzeżenia podczas eksploatacji urządzenia grzewczego.

- a) Kocioł mogą obsługiwać tylko osoby dorosłe zaznajomione z powyższą Instrukcją Obsługi. Niedozwolone jest przebywanie w pobliżu kotła dzieci bez opieki dorosłych;
- b) Sprzęt nie powinien być przeznaczony do użytkowania przez osoby (w tym dzieci) o ograniczonej zdolności fizycznej, czuciowej lub psychicznej, lub osoby nie mające doświadczenia lub znajomości sprzętu, chyba że odbywa się to pod nadzorem lub zgodnie z instrukcją użytkowania sprzętu, przekazaną przez osoby odpowiedzialne za ich bezpieczeństwo;
- c) Należy zwracać uwagę na dzieci, aby nie bawiły się urządzeniem;
- d) Jeżeli dojdzie do przedostania się łatwopalnych gazów czy oparów do kotłowni lub podczas prac w czasie których podwyższone jest ryzyko powstania pożaru lub wybuchu (klejenie, lakierowanie itp.), kocioł należy przed rozpoczęciem tych prac wygasić;
- e) W żadnym wypadku nie wolno wkładać rąk do środka komory spalania palnika – grozi to powstaniem obrażeń od obracającego się podajnika ślimakowego;
- f) Do rozpalenia kotła nie wolno używać cieczy łatwopalnych;
- g) Płomień można wzrokowo kontrolować przez odchylenie górnych drzwiczek. Należy jednak pamiętać, że podczas tej czynności istnieje podwyższone niebezpieczeństwo przedostania się iskier do kotłowni. Po przeprowadzeniu kontroli wzrokowej płomienia drzwiczki należy od razu szczelnie zamknąć.

8. Możliwe awarie i sposoby ich naprawy

A w a r i a	P r z y c z y n y a w a r i i	N a p r a w a
Podajnik, wentylator, pompa, inne urządzenie pracuje bez przerwy	Zwarte gniazdo modułu regulatora	Wymiana regulatora - wezwać serwis
Wyświetlacz nie świeci się pomimo włączenia kotła do sieci	Spalony bezpiecznik topikowy rurkowy	Wymienić bezpiecznik
	Brak zasilania na zaciskach N i L	Sprawdzić zaciski N i L - wezwać serwis
		Sprawdzić przyłączenie kotła do zasilania elektrycznego (gniazdka zasilania)
	Nieodpowiednie podłączenie modułu z panelem sterującym	Sprawdzić podłączenie modułu - wezwać serwis
	Odcięcie zasilania przez termostat	Restartować termostat STB (należy odczekać, aż temperatura spadnie do odpowiedniej wartości)
	bezp. STB (lub ZTK) – w zależności od konfiguracji podłączenia	
	Awaria regulatora	Wymiana regulatora - wezwać serwis
Nie działa jeden z przycisków na wyświetlaczu	Awaria regulatora, zużyty styk przycisku	Wymiana regulatora - wezwać serwis
Termostat STB wyłącza kocioł przy temperaturze niższej niż 90°C	Awaria termostatu STB (lub ZTK)	Sprawdzić umiejscowienie kapilary czujnika termostatu STB
		Wymiana termostatu STB -wezwać serwis

A w a r i a	Przyczyny awarii	N a p r a w a
Podajnik nie włącza się pomimo sygnalizacji jego włączenia.	Brak napięcia na panelu sterującym	Sprawdzić zaciski N i L - wezwać serwis
		Sprawdzić przyłączenie kotła do zasilania elektrycznego (gniazdka zasilania)
	Nieodpowiednie podłączenie modułu z panelem sterującym	Sprawdzić podłączenie modułu - wezwać serwis
	Awaria podajnika	Sprawdzić poprawność podłączenia podajnika - wezwać serwis
		Sprawdzić czy podajnik nie jest zablokowany - odblokować
		Zerwanie zawlecзки/zawleczek - wymienić
		Wymienić przewód elektr. do silnika - wezwać serwis
	Podajnik „buczy”, utrata pojemności kondensatora silnika	Wymienić kondensator silnika - wezwać serwis
Awaria regulatora	Wymiana regulatora - wezwać serwis	
W polu menu Regulatora „Typ Palenia” wybrano „Palenie ręczne”	Przełączyć na „Praca automatyczna”	
Wentylator nie włącza się pomimo sygnalizacji jego włączenia	Brak napięcia na panelu sterującym	Sprawdzić zaciski N i L - wezwać serwis
		Sprawdzić przyłączenie kotła do zasilania elektrycznego (gniazdka zasilania)
	Nieodpowiednie podłączenie modułu z panelem sterującym	Sprawdzić podłączenie modułu - wezwać serwis
	Awaria wentylatora	Sprawdzić poprawność podłączenia wentylatora - wezwać serwis
		Brak styku wtyczka - gniazdo wentylatora - poprawić osadzenie wtyczki
		Uszkodzony przewód elektr. do wentylatora - wezwać serwis
		Awaria kondensatora wentylatora - wezwać serwis
	Podajnik „buczy”, utrata pojemności kondensatora wentylatora	Wymienić kondensator wentylatora - wezwać serwis
	Awaria regulatora	Wymiana regulatora - wezwać serwis
	Termostat STB odłączył wentylator	Zresetować STB
Zanieczyszczone łopatki wirnika wentylatora	Oczyścić łopatki wirnika wentylatora przy pomocy kompresowa	

A w a r i a	Przyczyny awarii	N a p r a w a
Pompa nie włącza się pomimo sygnalizacji załączenia	Brak napięcia na panelu sterującym	Sprawdzić zaciski N i L - wezwać serwis Sprawdzić przyłączenie kotła do zasilania elektrycznego (gniazdka zasilania)
	Nieodpowiednie podłączenie modułu z panelem sterującym	Sprawdzić podłączenie modułu - wezwać serwis
	Awaria regulatora	Wymiana regulatora - wezwać serwis
	Awaria pompy, uszkodzony przewód elektryczny do pompy	Wymienić pompę - wezwać serwis
		Sprawdzić poprawność podłączenia pompy - wezwać serwis Sprawdzić filtr wody przy pompie
Błędne wskazanie temperatury	Nieprawidłowe podłączenie czujnika temperatury	Sprawdzić prawidłowe podłączenie czujnika temperatury - wezwać serwis
	Awaria lub uszkodzenie czujnika temperatury	Wymiana czujnika - wezwać serwis
Anormalne działanie regulatora	Nieprawidłowości w instalacji elektrycznej i urządzeń podłączonych do jednej fazy razem z kotłem	Sprawdzić prawidłowość instalacji elektrycznej oraz sposób podłączenia kotła - wezwać serwis
	Zawilgocenie modułu wykonawczego, przewodów łączących lub zacisków regulatora	Sprawdzić podłączenie modułu - wezwać serwis
	Nieodpowiednie podłączenie modułu z panelem sterującym	Sprawdzić podłączenie modułu - wezwać serwis
	Awaria regulatora	Wymiana regulatora-wezwać serwis
Mruganie wyświetlacza, brak możliwości włączenia	Zła wartość napięcia zasilającego kocioł	Sprawdzić instalację elektryczną - wezwać serwis Sprawdzić przyłączenie kotła do zasilania elektrycznego (gniazdka zasilania)
	Nieodpowiednie podłączenie modułu z panelem sterującym	Sprawdzić podłączenie modułu - wezwać serwis
	Nieodpowiednie podłączenie złączek zasilających	Sprawdzić moduł wykonawczy - wezwać serwis
	Awaria regulatora	Wymiana regulatora-wezwać serwis
Kocioł podczas pracy mocno przegrzewa komin	Zbyt duży ciąg kominowy	Zmierzyć ciąg kominowy
		Założyć <u>klapowy</u> regulator ciągu na przewód kominowy Zmierzyć temperaturę spalin prawidłowa - od 110°C do 200°C
	Nieprawidłowe ustawienie kotła względem komina (patrz DTR kotła)	Zastosować się do zaleceń DTR kotła
Kocioł nie osiąga zadanej temperatury	Nieprawidłowo wykonana instalacja c.o.	Sprawdzić instalację c.o.
	Zbyt duży ciąg kominowy	Założyć <u>klapowy</u> regulator ciągu na przewód kominowy
	Nieprawidłowy dobór kotła do budynku	Wykonać audyt energetyczny budynku - skrócony
	Awaria lub uszkodzenie czujnika temperatury	Sprawdzić umiejscowienie czujnika temperatury
	Nieprawidłowe ustawienia pracy kotła	Zmienić parametry pracy kotła

A w a r i a	Przyczyny awarii	N a p r a w a
Cieknie olej z przekładni	Brak szczelności uszczelnień przekładni	Wymiana przekładni - wezwać serwis
Zbyt duże zużycie paliwa	Nieprawidłowo wykonana instalacja	Sprawdzić instalację c.o.
	Nieprawidłowy dobór kotła do budynku	Wykonać audyt energetyczny budynku - skrócony
	Paliwo o niskiej kaloryczności	Wypróbować paliwo od innego producenta
	Nieprawidłowe ustawienia pracy kotła	Poprawnie ustawić nastawy kotła
	Niska sprawność kotła wywołana dużą stratą wylotową	Zbyt duża temperatura spalin czopucha – wywołana zbyt dużym ciągiem lub zbyt dużą ilością powietrza potrzebną do spalania
Zerwanie zawleczek	Zablokowanie podajnika (złej jakości paliwo)	Przy uzupełnianiu paliwa w zbiorniku wizualnie przeglądać czy paliwo nie zawiera śmieci i zanieczyszczeń mogących blokować podajnik. Wymienić zawleccki
	np. wilgotne lub miękkie pelety	Po ponownym zerwaniu zawleccki, usunąć paliwo ze zbiornika przez otwór do awaryjnego opróżniania zasobnika, usunąć paliwo z rury podajnika poprzez cofanie ślimaka (użyć klucza nr 22), przeglądać wysypane paliwo i założyć nowe zawleccki.
Wytopienie korka parafinowego lub zadziałanie zaworu termostycznego podajnika	Cofnięcie żaru do rury podajnika	Zerwanie zawleccki/zawleczek - wymienić
		Poprawnie ustawić czas podawania paliwa w stanie nagrzewania a także w stanie podtrzymania oraz powietrze do spalania
		Wymienić korek parafinowy lub czujnik podajnika paliwa
		Zanieczyszczony mieszacz powietrza palnika automatycznego
		Przerwa w dostawie energii elektrycznej
Cofanie żaru	Cofnięcie żaru do rury podajnika	Zanieczyszczony mieszacz powietrza palnika (odkręcić śruby i oczyścić mieszacz z zanieczyszczeń)
		Przerwa w dostawie energii elektrycznej
		Szczelnie domykać pokrywę zasobnika
		Zerwanie zawleccki/zawleczek - wymienić
		Poprawnie ustawić czas podawania paliwa w stanie nagrzewania a także w stanie podtrzymania oraz powietrze do spalania
		Wymienić czujnik podajnika paliwa, cofania płomienia -wezwać serwis

A w a r i a	Przyczyny awarii	N a p r a w a
Kocioł wydymia przez zbiornik paliwa	Złe ustawienie czasu podawania i przerwy paliwa	Poprawnie ustawić czas podawania paliwa w stanie nagrzewania a także w stanie podtrzymania
		Wyczyścić otwory przeciwdymne w retorcie - wezwać serwis
		Sprawdzić wilgotność i jakość zastosowanego paliwa
		Oczyścić mieszalnik powietrza palnika
		Dosypać paliwo, gdy jest go zbyt mało
	Słaby ciąg kominowy lub źle wykonana wentylacja nawiewno/wywiewna w kotłowni.	- Zmierzyć ciąg kominowy - Sprawdzić działanie nawiewu i wyciągu w wentylacji.
	Zbyt mało paliwa w zasobniku paliwa, minimalna ilość paliwa w zasobniku to 15kg	
Tworzenie nagaru na palniku podczas eksploatacji kotła	Podczas spalania zbyt niskie ustawienia płomienia w retorcie	Poprawnie ustawić czas podawania paliwa (paliwo powinno się spalać nie w retorcie ale na retorcie) Usunąć nagar w retorcie stosując czyszczenie mechaniczne.
	Zbyt duża ilość powietrza podawanego do spalania	Ograniczyć wydajność wentylatora przez zmianę obrotów na regulatorze Ograniczyć wydajność wentylatora przez zmianę ustawienia przysłony na wentylatorze
	Stosowanie mokrego paliwa	
Złe spalanie paliwa	Zbyt mała ilość powietrza doprowadzonego do spalania	Zbyt mocno dokręcona przysłona wentylatora - poluzować Zablokowana klapka na wylocie z wentylatora - odblokować poruszając osią klapki wystającą z obudowy wentylatora lub wezwać serwis
	Mieszacz pełen popiołu	Wyczyścić mieszacz
	Nieszczelny ruszt paleniska	Uszczelnić ruszt silikonem (do 1200°C)
	Paliwo złej jakości	Sprawdzić wilgotność i jakość zastosowanego paliwa, wypróbować paliwo innego producenta
Silnik pracuje ale ślimak się nie obraca	Zerwanie zawleczeni/zawleczek	Wymienić zawleczeni
	Uszkodzona przekładnia	Wymiana przekładni - wezwać serwis
	Uszkodzony ślimak podajnika	Wymiana ślimaka podajnika - wezwać serwis

A w a r i a	Przyczyny awarii	N a p r a w a
Pęknięcie płyty ceramicznej	Złe spalanie paliwa	Poprawnie ustawić czas podawania paliwa
	Uszkodzenie mechaniczne	Wymienić płytę ceramiczną na nową
	Zbyt duża ilość doprowadzonego powietrza do spalania	Ograniczyć wydajność wentylatora przez zmianę obrotów na regulatorze
		Ograniczyć wydajność wentylatora przez zmianę ustawienia przysłony na wentylatorze
	Nieprawidłowe nastawy podawania i postoju paliwa w stanie nagrzewania	Nastawy powinny być przybliżone do proponowanych przez producenta, najlepiej krótkie (przykładowo dla Klimosz 25kW 5s. podawania i 12s. postoju między podawaniem)
Na płytach osadza się dużo nagaru i tworzą się spieki	Zła jakość paliwa	Sprawdzić wilgotność i jakość zastosowanego paliwa
	Paliwo zbyt wilgotne	W miarę możliwości przechowywać paliwo w ogrzewanym pomieszczeniu, paliwo musi być suche.
	Złe spalanie paliwa	Poprawnie ustawić czas podawania paliwa i czasu postoju między podawaniem

9. Instrukcja likwidacji kotła po upływie czasu jego żywotności

Ze względu na to, że elementy kotła składają się z różnych materiałów, można je oddawać do punktu skupu surowców wtórnych, zapewniającego odpowiednią utylizację stali, tworzyw sztucznych, itp.



10. Specyfikacja techniczna

DOSTAWA i uruchomienie kotła:

Kotły KLIMOSZ: LE, EKO LE z palnikiem peletowym dostarczane są według zamówienia jako gotowe urządzenia do montażu w kotłowni. Kotły te wymagają wstępnej regulacji oraz przeglądu po pierwszym roku użytkowania wykonanej przez uprawnionego Serwisanta

10.1 Parametry paliwa oraz karty produktu wg UE 2015/1189 oraz UE 2015/1187

KARTA PRODUKTU		
a)	Nazwa dostawcy lub znak towarowy	KLIMOSZ
b)	Identyfikator modelu dostawcy	KLIMOSZ LE 20 (z palnikiem peletowym)
c)	Klasa efektywności energetycznej	A ⁺⁺
d)	Znamionowa moc cieplna (kW)	22
e)	Współczynnik efektywności energetycznej	125
f)	Sezonowa efektywność energetyczna ogrzewania pomieszczeń (%)	85
g)	Szczególne środki ostrożności, jakie stosuje się podczas montażu, instalacji i konserwacji	Przed jakimkolwiek montażem, instalacją lub konserwacją należy starannie przeczytać instrukcje obsługi, montażu oraz postępować według wskazań tam zawartych.

Identyfikator modelu: KLIMOSZ LE 20 (z palnikiem peletowym)							
Sposób podawania paliwa: [automatyczne: zaleca się, aby kocioł był eksploatowany wraz z zasobnikiem ciepłej wody użytkowej o pojemności co najmniej 446 litrów]							
Kocioł kondensacyjny: [nie]							
Kocioł kogeracyjny na paliwo stałe: [nie]				Kocioł wielofunkcyjny: [nie]			
Paliwo	Paliwo zalecane (tylko jeden rodzaj):	Inne odpowiednie paliwa:	η_s [x %]	Emisje dotyczące sezonowego orzewania pomieszczeń			
				PM	OGC	CO	NO _x
				[x] mg/m ³			
Polana, wilgotność ≤ 25 %	[nie]	[nie]					
Kłody, wilgotność ≤ 25 %	[nie]	[nie]					
Zrębki wilgotność 15-35 %	[nie]	[nie]					
Zrębki wilgotność > 35 %	[nie]	[nie]					
Drewno prasowane w postaci peletów lub brykietów	[tak]	[nie]	85	27	15	401	180
Trociny, wilgotność ≤ 50 %	[nie]	[nie]					
Inna biomasa drzewna	[nie]	[nie]					
Biomasa niedrzewna	[nie]	[nie]					
Węgiel kamienny	[nie]	[nie]					
Węgiel brunatny (w tym brykiet)	[nie]	[nie]					
Koks	[nie]	[nie]					
Antracyt	[nie]	[nie]					
Brykiet z mieszanego paliwa kopalnego	[nie]	[nie]					
Inne paliwo kopalne	[nie]	[nie]					
Brykiet z mieszaniki biomasy (30-70 %) i paliwa kopalnego	[nie]	[nie]					
Inna mieszanka biomasy i paliwa kopalnego	[nie]	[nie]					
Właściwości w przypadku eksploatacji przy użyciu paliwa zalecanego:							
Sezonowa efektywność energetyczna ogrzewania pomieszczeń η_s [%]:			85				
Współczynnik efektywności energetycznej EEI:			125				
Parametr	Symbol	Wartość	Jendostka	Parametr	Symbol	Wartość	Jendostka
Wytworzone ciepło użytkowe				Sprawność użytkowa			
przy znamionowej mocy cieplnej	P_n	22	kW	przy znamionowej mocy cieplnej	η_n	90,2	%
30 %/50 % znamionowej mocy cieplnej, w stosownych przypadkach	P_p	6	kW	30 %/50 % znamionowej mocy cieplnej, w stosownych przypadkach	η_p	89,1	%
dla kotłów kogeracyjnych na paliwo stałe: sprawność elektryczna				Zużycie energii elektrycznej na potrzeby własne			
				przy znamionowej mocy cieplnej	$e_{l_{max}}$	0,073	kW
przy znamionowej mocy cieplnej	$\eta_{el,n}$	n.d	%	30 %/50 % znamionowej mocy cieplnej, w stosownych przypadkach	$e_{l_{min}}$	0,073	kW
				wbudowanych wtórnych urządzeń redukcji emisji, w stosownych przypadkach		n.d	kW
				w trybie czuwania	P_{sb}	0,006	kW
Dane kontaktowe		P.H.U. Mirosław Klimosz ul. Zjednoczenia 6 43-250 Pawłowice POLSKA, tel.: 32 474 39 30 e-mail: biuro@klimosz.pl					

10.2 Dane techniczne: Klimosz LE oraz EKO LE z palnikiem peletowym

Tab. 4. Dane techniczne kotłów serii LE z palnikiem peletowym.

Parametr	SI	Klimosz LE/ EKO LE 20
Moc nominalna pelety	kW	20
Sprawność - pelety	%	91
Zużycie paliwa mocy nominalnej	kg/h	5
Pojemność zasobnika paliwa	dm ³	300
Przepływ spalin w czopuchu	g/s	13,7
Temperatura spalin	°C	90 ÷ 140
Klasa kotła pelet	-	5
Masa kotła	kg	470
Powierzchnia wymiany ciepła kotła	m ²	3,6
Pojemność wodna	dm ³	105
Średnica wylotu spalin	mm	160
Ciąg kominowy pelet	Pa	10 ÷ 25
Maks. ciśnienie robocze wody: LE	bar	2
Min. ciśnienie robocze wody	bar	-
Ciśnienie próbne wody	bar	3
Grupa płynów	-	2 – woda
Zalecana temperatura robocza kotła	°C	65 ÷ 80
Maksymalna temperatura robocza kotła	°C	90
Min. temperatura wody powracającej do kotła	°C	50
Maks. dop. poziom medium grzewczego:	m	20
Zawór bezpieczeństwa:	bar	2
Poziom hałasu	dB	< 65 (A)
Przyłącza kotła wody grzewczej i powrotnej	cal	1 1/2 ”
Opory przepływu wody przez kocioł $\Delta t = 20^{\circ}\text{C}$	mbar	20 ÷ 30
Napięcie przyłączeniowe		230V / 50 Hz
Pobór energii elektr.: motoreduktor / wentylator	W	180 / 80
Pobór energii elektrycznej (zapalarka – opcja)	W	400
Izolacja elektryczna	-	IP 40

11. Zalecane paliwo - parametry paliwa

Tab.5. Zalecane paliwo spalane w trybie automatycznym.

Paliwo podstawowe	Rodzaj paliwa	Granulacja [mm]	Wartość opałowa [kJ/kg]	Zawartość wilgoci [%]	Zawartość popiołu [%]
Biomasa	pelet *	σ 6 ÷ 8	18039	≤10	≤0.5

*Twardość granulatu z trocin (pelet) powinna być, co najmniej taka, aby nie było możliwe zmiżdżenie w zaciśniętej dłoni kilku granulek paliwa, co zabezpiecza przed zacięciami podajnika. Zaleca się stosowanie gatunków jasnej barwy, bez dodatków kory lub lakierów, które powodują powstawanie nagaru w palniku.

UWAGA! Aby proces spalania był najbardziej efektywny, należy przestrzegać poniższych zaleceń:

- Efektywne spalanie zapewni paliwo suche;
- Wilgotność paliwa nie powinna przekraczać 12%;
- Paliwo wilgotne powoduje znaczne obniżenie mocy kotła (nawet do 50%) oraz kilkukrotnie obniża żywotność elementów konstrukcyjnych, które mają kontakt z mokrym paliwem;
- Niedozwolone jest przechowywanie węgla obok kotła w odległości mniejszej niż 400 mm;
- Zaleca się zachować odległość między kotłem i paliwem minimum 1000 mm, lub umieścić paliwo w innym pomieszczeniu.

12. Konstrukcja, budowa urządzeń grzewczych oraz elementów składowych;

12.1 Konstrukcja kotła stalowego KLIMOSZ LE i EKO LE z palnikiem peletowym

UWAGA! Kotły wodne automatyczne serii KLIMOSZ LE i EKO LE nie są kotłami bezobsługowymi, co oznacza, że Użytkownik powinien zapoznać się z zasadami ich działania, regulacji oraz obsługi i konserwacji w celu uniknięcia jakichkolwiek problemów związanych z ich eksploatacją.

Główną część kotła stanowi stalowy wymiennik ciepła wykonany z blachy kotłowej o podwyższonej granicy plastyczności o grubości wymiennika wew. 6-8mm oraz zew. 4mm. Wielociągowy wymiennik ciepła charakteryzuje się poziomymi kanałami przepływu spalin, których czyszczenie realizuje się od frontu kotła. Kotły KLIMOSZ LE/EKO LE można montować w instalacjach układu otwartego jak i zamkniętego.

W dolnej części wymiennika znajduje się komora spalania z palnikiem peletowym i ogniotrwałym katalizatorem. Katalizator ogniotrwały stabilizuje proces spalania, obniża ulatnianie części stałych popiołu, wypromieniowuje ciepło z powrotem do palnika zapewniając w ten sposób dokładne spalanie paliwa.. Pod komorą spalania umieszczony jest popielnik.

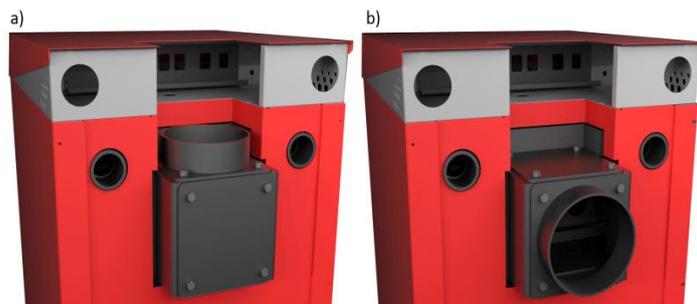
Obok kotła znajduje się zasobnik paliwa, z zainstalowanym wewnątrz podajnikiem ślimakowym. Wentylator dostarczający powietrze do spalania jest umieszczony w dolnej części palnika peletowego. Ilość powietrza do spalania można regulować poprzez zmianę obrotów wentylatora na regulatorze kotła.

Wlot wody do kotła znajduje się w części dolnej na środku tylnej ściany. Wylot wody z kotła usytuowany jest w części górnej po obu stronach tylnej ściany. Wlot i wylot wody grzewczej są króćcami z gwintem wewnętrznym. Ich wielkości opisane są w tabeli danych technicznych kotła. Z tyłu kotła usytuowany jest czopuch spalinowy odprowadzający spaliny do kolumny. Możliwe jest usytuowanie czopucha w pionie lub poziomie. Wizerunek zewnętrzny kotłów KLIMOSZLE EKO w stosunku do kotłów KLIMOSZ LE różni się specjalnymi drzwiami osłonowymi zakrywającymi cały front kotła oraz pojemnością zasobnika.

Przy spalaniu w trybie automatycznym paliwo jest rozpalane automatycznie. Po automatycznym wygaszeniu kotła palnik w pewnym stopniu samoczynnie jest czyszczony poprzez wydmuch poza palnik drobnych frakcji popiołu, powstałych podczas spalania. Dodatkowo palnik poprzez ruchome palenisko, okresowo oczyszcza palnik z nadmiaru popiołu lub nieopalonego paliwa. Pod komorą spalania umieszczony jest popielnik. Palniki peletowe bezwzględnie należy oczyszczać z nagaru szczególnie w obrębie zapalarki, gdyż z tego powodu może ona ulec uszkodzeniu. Jeżeli sytuacja tego wymaga, palnik taki należy czyścić minimum 1 raz/dzień. Obok kotła znajduje się zasobnik paliwa, z zainstalowanym wewnątrz podajnikiem ślimakowym. Wentylator dostarczający powietrze do spalania jest umieszczony w dolnej części palnika peletowego. Ilość powietrza do spalania można regulować poprzez zmianę obrotów wentylatora na regulatorze kotła.

Stalowy wymiennik kotła, jego pokrywa, a także górne i dolne drzwiczki są pokryte izolacją mineralną, która obniża straty ciepła podczas spalania. Obudowa stalowa jest chroniona wysokiej jakości, wytrzymałą farbą proszkową. Kocioł przystosowany jest do przełożenia palnika wraz z układem podającym na przeciwną stronę. Konstrukcja drzwiczek w zależności ich zamontowania również umożliwia otwieranie ich w dowolną stronę.

UWAGA! Do napraw kotła należy stosować wyłącznie części dopuszczonych do obrotu przez producenta kotła.

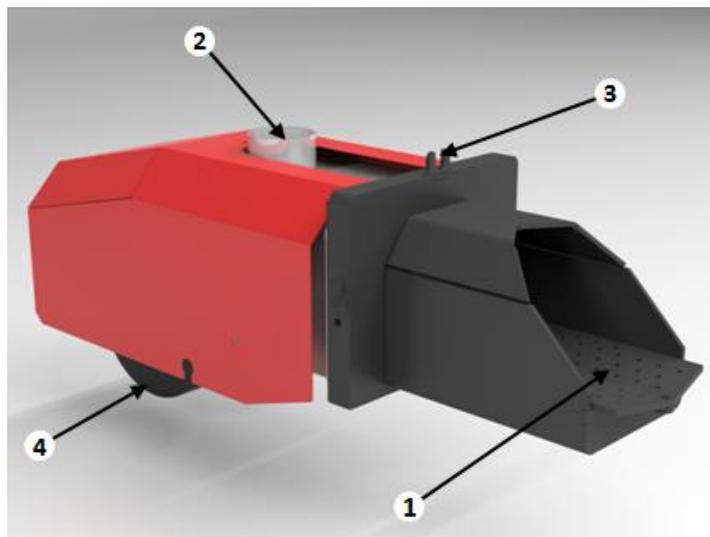


Rys.9. Montaż króćca czopucha w stalowych kotłach KLIMOSZ
a) pozycja pionowa b) pozycja pozioma

12.2 Konstrukcja palnika peletowego

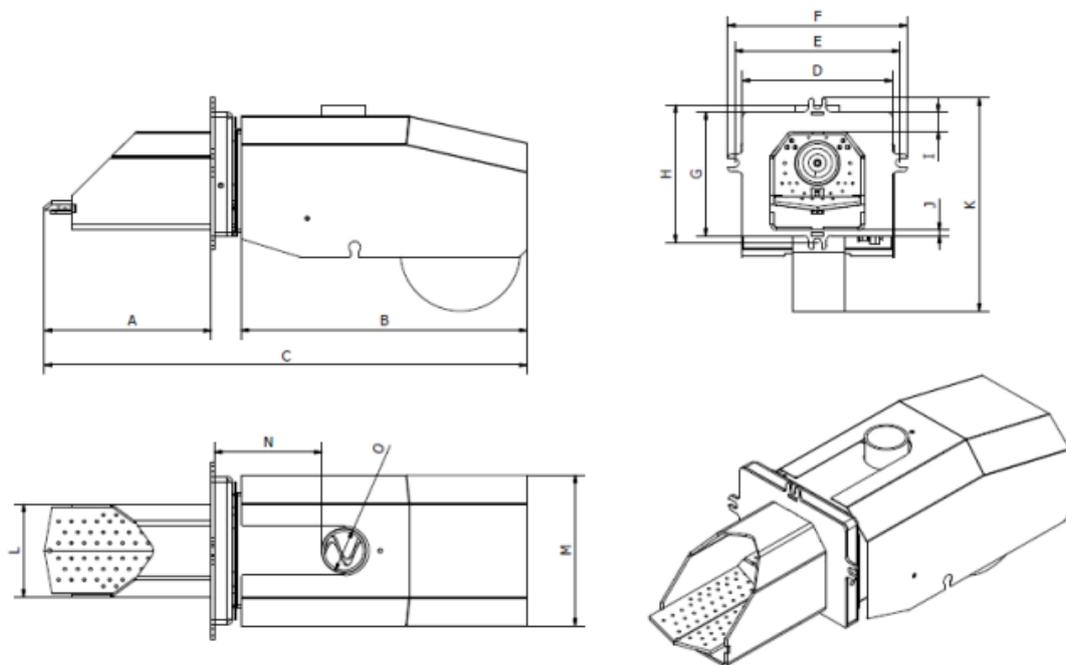
Kotły serii KLIMOSZ LE/EKO LE mogą być wyposażone w palnik peletowy. Konstrukcja palnika przystosowana jest głównie do spalania peletu z drewna. Palnik charakteryzuje się między innymi systemem automatycznego rozpalania, wygaszania oraz czyszczenia rusztu.

Palnik peletowy bezwzględnie musi być czyszczony z powstałych nagarów, które działają niekorzystnie między innymi na żywotność zapalarki elektrycznej (grzałki) zainstalowanej w palniku. Nie usuwany nagar lub popiół z palnika blokuje przepływ powietrza, a więc uniemożliwia chłodzenie zapalarki, która się szybciej przepala. Palnik peletowy w zależności od jakości paliwa należy czyścić co najmniej co 1-3 dni pracy palnika. Zaleca się, aby palnik był oczyszczany z nagarów i popiołu każdego dnia. Palnik peletowy jest także wyposażony w elastyczną rurę łączącą palnik z rurą podawczą paliwa usytuowaną w zasobniku paliwa. Rura ta spełnia również rolę rury bezpieczeństwa. Oznacza to, że elastyczna rura w przypadku cofnięcia się płomienia w stronę zasobnika paliwa, zostanie stopiona odcinając tym samym drogę ognia. Stopienie się elastycznej rury palnika może świadczyć o nieprawidłowych nastawach pracy, o przytkanym (nieczyszczonym) kotle lub o niewystarczającym ciągu kominowym. Zaleca się, aby użytkownik zawsze był wyposażony w dodatkową, zapasową grzałkę. Należy również zadbać o drożność dysz palnika doprowadzających powietrze do spalania paliwa.



Rys.10 Palnik peletowy.

1. Ruchomy ruszt palnika (ruchomy automatycznie jako opcja); 2. Przylącze rury kątowej wraz z kapilarą czujnika palnika 3. Otwory mocowania palnika w kotle; 4. Wentylator doprowadzający powietrze do spalania.



	15 - 25 kW	35 kW
Wymiar	[mm]	[mm]
A	228	278
B	391	
C	659	709
D	205	
E	225	
F	245	
G	171	
H	189	
I	27	
J	7	
K	294	
L	128	148
M	208	
N	147	
O	60	

Rys11. Wymiary palnika peletowego.

12.3 Wygląd zewnętrzny kotłów serii LE i EKO LE z palnikiem peletowym

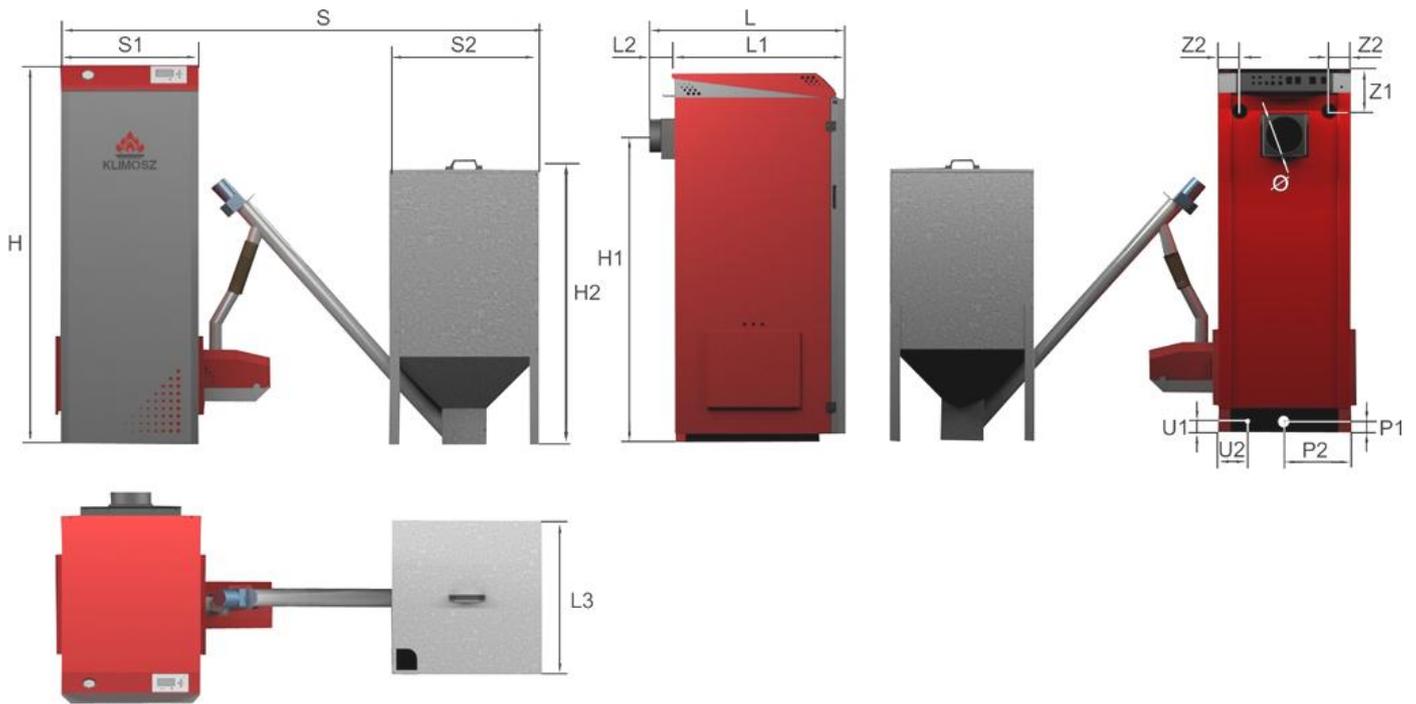


Rys 12 Opis kotła KLIMOSZ LE/EKO LE z palnikiem peletowym.

1. Regulator kotła; 2. Kanały wylotowe spalin (płomieniówki); 3. Półki wodne poziome (kanały spalinowe); 4. Katalizator ceramiczny (kanały spalinowe ceramiczne); 5. Palnik peletowy. 6. Popielnik kotła; 7. Podstawa kotła; 8. Zastosnik paliwa; 9. Rura podajnika paliwa; 10. Palnik peletowy; 11. Wentylator kotła.

UWAGA! Dla osiągnięcia maksymalnej efektywności kotła płyty betonowe powinny zostać umieszczone na dolnych półkach, nad palnikiem (patrz rozdział 13.2).

12.4 Wymiary urządzeń grzewczych serii LE z palnikiem peletowym w wersjach EKO oraz NG



Oznaczenie wymiarów analogicznie jak dla EKO LE.

TYP	S	L	H	S1	S2	L1	L3	H1	H2	Z1	Z2	P1	P2	U1	U2
	[mm]	[mm]	[mm]	[mm]	[mm]	[mm]	[mm]	[mm]	[mm]	[mm]	[mm]	[mm]	[mm]	[mm]	[mm]
LE 20	1835	840	1555	550	600	710	600	1275	1144	180	90	100	275	90	110
EKO LE 20	1180	830	1455	550	565	655	565	1275	1145	75	90	110	275	90	110

Długość rury podajnika w standardzie wynosi 1500 mm.

Tab.6. Wymiary kotła KLIMOSZ LE i EKO LE z palnikiem peletowym

13. Montaż elementów wyposażenia kotła.

13.1 Montaż czujników

Kocioł KLIMOSZ LE/EKO LE z palnikiem peletowym wyposażony jest w regulator pracy kotła Klimosz KOMFORT (RT-16P). W celu poprawności funkcjonowania kotła oraz komfortu użytkownika w tabeli poniżej podano miejsca montażu wybranych czujników kotła.

Tab. 7. Usytuowanie czujników temperatury kotła.

L.p.	Rodzaj czujnika	Usytuowanie czujnika
1.	Czujnik kotła oraz STB (TERMIK) (zabezpieczenie termiczne kotła)	Wspólna studzienka pomiarowa w górnej części kotła – w celu osadzenia czujnika należy odkręcić górną część obudowy kotła
2.	Czujnik powrotu	Rura wody powrotnej do kotła lub studzienka pomiarowa w dolnej tylnej części kotła
3.	Czujnik podajnika	Kapilara pomiarowa na rurze podajnika palnika
4.	Czujnik mieszacza c.o. 1	Rura zasilająca obieg c.o. 1 – za zaworem mieszającym
5.	Czujnik mieszacza c.o. 2 (tylko KLIMOSZ KOMFORT)	Rura zasilająca obieg c.o. 2 – za zaworem mieszającym
6.	Czujnik c.w.u.	W podgrzewaczy wody lub na rurze zasilającej podgrzewacz wody

13.2 Montaż płyt ceramicznych

Płyty ceramiczne w kotłach KLIMOSZ LE/ EKO LE z palnikiem peletowym należy umieścić nad palnikiem na półkach poprzez dolne drzwi popielnika.

UWAGA! Niedopuszczalna jest eksploatacja kotła bez założonych płyt ceramicznych, ponieważ prowadzi to do szybszego zanieczyszczenia kotła sadzą, wskutek braku jej dopalania, oraz szybkiego zużycia stalowych elementów konstrukcji kotła.

Tab. 8. Wymiary płyt ceramicznych .

Seria kocioł	Wymiary płyty [mm]	Ilość [szt]
Klimosz LE 20	345 x 110	6

13.3 Wyposażenie kotłów

Kotły dostarczane są na palecie. Pozostałe wyposażenie znajdują się wewnątrz wymiennika, można je wyjąć po otwarciu drzwi popielnika. Kocioł jest zapakowany w folię i nie może być przewracany podczas transportu. Dla ułatwienia rozpakowania kotła można go lekko przechylać na wszystkie strony.

Standardowe wyposażenie:	Wyposażenie dodatkowe, na życzenie:
- Instrukcja obsługi/DTR kotła z specyfikacją	- Elektroniczny lub analogowy czujnik spalin
- Instrukcja obsługi regulatora	- Termostat pokojowy
- Osprzęt (rys poniżej)	- Zawór czterodrogowy (mieszający), np. ESBE
	- Siłownik mieszacza, np. ESBE
	- Podgrzewacz CWU, np. Drażice
	- Termometr spalin w skali 0 – 350 °C,
	- Czujnik spalin PT-1000, tylko RT-16

W zestawie z kotłem **KLIMOSZ LE, EKO LE z palnikiem peletowym** wewnątrz kotła znajduje się opakowanie z dodatkowym osprzętem kotła:

Tab.10 .Osprzęt kotła Klimosz LE/ EKO LE*

<p>Szczotka do czyszczenia kotła - 1 szt.</p> 	<p>Pogrzebacz kotła - 1szt.</p> 
<p>Szuflada popielnika- 1 szt.</p> 	<p>Uchwyt szczotki - 1 szt.</p> 
<p>Płyty ceramiczne – patrz tabela 8</p> 	<p>Uchwyt płyt ceramicznych</p> 

*Ilustracje przedstawione w tabeli są poglądowe, obiekt rzeczywisty może się różnić.

14. Warunki gwarancji i odpowiedzialności za wady wyrobu

WARUNKI OGÓLNE

1. Firma P.H.U. Mirosław Klimosz (zwana dalej, jako Producent) udziela nabywcy kotła gwarancji na kocioł na zasadach i warunkach określonych w niniejszych Warunkach Gwarancji.
2. Obsługę serwisową kotłów marki KLIMOSZ prowadzi firma VCS Sp. z o.o. tel. 032 474 3900.
3. Firma P.H.U. Mirosław Klimosz gwarantuje poprawne działanie kotła oraz bezpłatne usunięcie podlegających gwarancji nieprawidłowości w pracy kotła, tylko w przypadku, jeżeli będzie on zainstalowany i użytkowany zgodnie z obowiązującymi przepisami i normami oraz ze wszystkimi warunkami i zaleceniami zamieszczonymi w Instrukcji Obsługi i Instalacji Kotła, Instrukcji Obsługi Regulatora oraz jeżeli żaden z elementów kotła nie wykazuje oznak uszkodzenia mechanicznego, termicznego, nadpalenia, zalania, oznak działania atmosfery agresywnej (w tym oparów ze studzienek kanalizacyjnych), oznak korozji od stosowania mokrego lub wilgotnego paliwa (zasobnik paliwa, rura osłonowa podajnika ślimakowego), środków chemicznych, oznak działania przepięć i silnego pola elektromagnetycznego.
4. Instrukcja Obsługi i Instalacji Kotła, Instrukcja Obsługi Regulatora oraz Szczegółowe Warunki Gwarancji są dostępne do wglądu przed zakupem kotła, a przypisane danemu egzemplarzowi kotła są wydawane Kupującemu w chwili zakupu kotła. Kupujący ma obowiązek zapoznania się z zasadami montażu i eksploatacji kotła, jakie zamieszczone są w Instrukcji Obsługi i Instalacji oraz z Warunkami Gwarancji.
5. Gwarancja na kocioł udzielana jest na terenie Rzeczypospolitej Polskiej, kotły z dokumentacją i tabliczką znamionową w języku polskim nie podlegają gwarancji poza granicami Rzeczypospolitej Polskiej.
6. Należy stosować wyłącznie oryginalne części zamienne zakupione u Producenta. Producent nie ponosi odpowiedzialności za nieprawidłową pracę kotła wskutek montażu niewłaściwych części. Części dostępne pod adresem www.klimosz.pl
7. Uszkodzenie powłoki lakierniczej wewnątrz kotła nie ma wpływu na poprawną eksploatację kotła, sprawność kotła oraz na żywotność wymiennika.
8. Naprawy czy wymiana części nie przedłużają gwarancji o kolejne 2 lata od daty wymiany.
9. Wszelkie naprawy i czynności przekraczające zakres czynności użytkownika opisany w Instrukcji Obsługi może przeprowadzić tylko Autoryzowany Serwis Firmy Klimosz i VCS.
10. Wszelkie samowolne zmiany i wymiany w konstrukcji kotła anulują umowę gwarancyjną.
11. Instalację kotła do systemu grzewczego może przeprowadzić instalator posiadający ogólne uprawnienia instalacyjne i elektryczne (konieczny jest jego wpis i pieczęć do **Karty Gwarancyjnej**). Instalacja kotła obejmuje przyłączenie do systemu hydraulicznego, spalinowego oraz wykonanie wszystkich przyłączy elektrycznych niskonapięciowych (czujniki, termostaty) oraz wysokonapięciowych (pompy, siłownik zaworu czterodrogowego), napełnienie systemu grzewczego czynnikiem grzewczym, odpowiedzenie odbiorników ciepła, pomp i rozdzielaczy.
12. Naprawa gwarancyjna nie obejmuje czynności, do których wykonania, zgodnie z niniejszą Instrukcją Obsługi i Instalacji kotła, zobowiązany jest użytkownik we własnym zakresie, jak: rozpalanie kotła, czyszczenie powierzchni wymiany ciepła oraz paleniska kotła, wymiana zerwanych śrub, klinów i zawleczek zabezpieczających, programowania parametrów pracy kotła opisanych w instrukcjach regulatora, uszczelnienie styku rusztu z pierścieniem na mieszaczu powietrza.
13. **Zabrania się sprawdzania szczelności kotła i instalacji przy pomocy sprężonego powietrza.**
14. W okresie obowiązywania gwarancji na dany kocioł producent zobowiązuje się dostarczyć w pełni sprawne części wymienne podlegające uzasadnionej wymianie gwarancyjnej. Producent zastrzega sobie prawo do stosowania do napraw części lub całych urządzeń regenerowanych fabrycznie o równoważnej funkcjonalności z zachowaniem okresu gwarancji na ich sprawność do końca okresu gwarancji danego kotła. Zapis ten wyłącza części ulegające naturalnemu zużyciu, wymienione w tabeli pod Niniejszymi Warunkami Gwarancji. W aplikacjach, w których ciągła praca kotła jest niezbędna dla uniknięcia jakichkolwiek szkód zaleca się Użytkownikom zaopatrzenie w zapasowy zestaw elementów ulegających naturalnemu zużyciu.
15. Każda informacja o wadach musi być przekazana niezwłocznie po ich wykryciu w formie pisemnej do firmy Klimosz lub VCS Sp. z o.o. (formularz zgłoszeniowy zamieszczony jest na stronie internetowej www.klimosz.pl).
16. W przypadku składania reklamacji na nieprawidłowe spalanie w kotle, zasmolenie powierzchni wymiany ciepła, wydobywania się dymu przez drzwi kotła do zgłoszenia reklamacyjnego powinna być dołączona kserokopia ekspertyzy kominiarskiej podpisana przez Mistrza Kominiarskiego.

skiego, stwierdzającej spełnienie przez przewód kominowy wszystkich zawartych w instrukcji obsługi warunków dla określonej mocy kotła oraz poświadczenie wykonania czyszczenia przewodu kominowego w ciągu ostatniego roku przed zgłoszeniem awarii.

17. Użytkownikowi w trakcie trwania gwarancji przysługuje prawo do:

- bezpłatnych napraw realizowanych przez Autoryzowany Serwis Klimosz (oprócz czynności użytkownika opisanych w Instrukcji Obsługi);
- wymiany urządzenia na wolne od wad (jeśli wady nie są spowodowane przez użytkownika) po stwierdzeniu przez producenta braku możliwości naprawy.

18. W zgłoszeniu reklamacyjnym do VCS Sp. z o.o. należy obowiązkowo podać:

- dane osobowe użytkownika kotła;
- dane adresowe i kontaktowe użytkownika kotła;
- typ, moc, numer fabryczny kotła;
- datę i miejsce zakupu kotła;
- dane instalatora i serwisanta wykonującego regulację kotła (jeżeli była wykonana);
- opis uszkodzenia kotła możliwie uzupełniony zdjęciami instalacji, miejsca uszkodzenia.

19. Użytkownik jest zobowiązany do zwrotu kosztów wezwania Serwisu w przypadku:

- nieuzasadnionego wezwania Serwisu;
- naprawy uszkodzenia wynikającego z winy Użytkownika;
- usytuowania kotła w kotłowni niezgodnego z **Instrukcją Obsługi**;
- braku możliwości dokonania naprawy z powodów niezależnych od Serwisu (np. brak paliwa, brak ciągu kominowego, nieszczelności w instalacji c.o.).

20. Serwis VCS Sp. z o.o. zastrzega sobie prawo do usunięcia usterki w terminie do 21 dni roboczych od momentu przyjęcia zgłoszenia.

WARUNKI GWARANCJI KOTŁA KLIMOSZ: LE/ EKO LE z palnikiem peletowym

Firma P.H.U. Mirosław Klimosz udziela:

1. **5-letniej** gwarancji na szczelność stalowego wymiennika kotła KLIMOSZ LE i EKO LE, z palnikiem peletowym licząc od daty uruchomienia kotła lub maksymalnie **5,5-letniej** gwarancji od daty produkcji kotła w przypadku zabezpieczenia termicznego powrotu kotła w postaci: zaworu czterodrogowego wraz z siłownikiem sterowanym z regulatora kotła. Ponadto kocioł musi być wyposażony w czujnik powrotu kotła.

2. **2-letniej** gwarancji na szczelność stalowego wymiennika kotła KLIMOSZ LE i EKO LE, z palnikiem peletowym licząc od daty uruchomienia kotła lub maksymalnie **2,5-letniej** gwarancji od daty produkcji kotła w przypadku **braku** zabezpieczenia termicznego przed zimnym powrotem kotła.

3. **2-letniej** gwarancji na osprzęt kotła od daty uruchomienia lub instalacji kotła oraz maksymalnie **2,5-letniej** gwarancji od daty produkcji kotła.

4. **2-letniej** gwarancji na elektronikę i automatykę kotła tj. regulator (zgodnie z Warunkami Gwarancji wpisanymi w Instrukcji Obsługi Regulatora), wentylator; silnik; motoreduktor; lub **2,5-letniej** gwarancji od daty produkcji kotła.

UWAGA !

5. Pod rygorem utraty gwarancji producent kotła **wymaga wykonania wstępnej regulacji oraz przeglądu rocznego (po pierwszym roku użytkowania) kotła Klimosz LE i EKO LE z palnikiem peletowym przez autoryzowanego serwisanta.**

6. Autoryzowany serwisant **może** odstąpić od wykonania regulacji oraz przeglądu kotła jeżeli:

- kocioł został zainstalowany w sposób, który stwarza realne zagrożenie bezpieczeństwa użytkownika kotła oraz osób przebywających w otoczeniu kotła;

- użytkownik nie posiada dokumentacji danego egzemplarza.

GWARANCJI NIE PODLEGAJĄ:

1. Elementy zużywające się (śruby, nakrętki, wkręty, elementy ceramiczne i betonowe (szamoty) oraz uszczelniające, deflektor płomienia z zaczepem, zawleczeni, grzałka (zapalarka), sworznie, kliny, kondensatory, powłoki malarskie, sznury uszczelniające.

2. Osprzęt elektroniczny kotła, który wykazuje oznaki uszkodzenia mechanicznego, termicznego, nadpalenia, zalania, oznaki działania atmosfery agresywnej (korozji), środków chemicznych, oznaki działania przepięć i silnego pola elektromagnetycznego.

3. Kotły, jeżeli w terminie do 21 dni od daty zakupu kotła do VCS Sp. z o.o. nie zostanie odesłana kopia poprawnie wypełnionej Karty Gwarancyjnej z podaniem wszystkich wymaganych informacji lub jeżeli w **karcie gwarancyjnej** brakuje danych kotła, pieczętek instalatora i Autoryzowanego Serwisanta z podpisami oraz jeżeli brakuje danych użytkownika (imię, nazwisko, adres, telefon), wartości parametrów nastaw kotła, ciągu ko-

minowego, temperatury spalin, rodzaju paliwa, wypełnionej części na temat szkolenia użytkownika z zakresu obsługi i regulacji kotła.

Niewypełniona Karta Gwarancyjna bez kompletu pieczętek i/lub podpisów jest nieważna. Bezwzględnie należy zmierzyć oraz wpisać do tabeli temperaturę spalin. Wpisanie wartości ciągu kominowego jest zalecane, ale nie obowiązkowe. Wartość ta wymagana będzie jedynie w przypadku zgłoszenia reklamacji lub wątpliwości dotyczących prawidłowej eksploatacji kotła.

4. Kotły, jeżeli numery kotła, regulatora lub motoreduktora nie zgadzają się z numerami znajdującymi się w paszporcie kotła.
5. Kotły uszkodzone/zniszczone w procesie korozji wskutek zbyt dużej wilgotności powietrza w kotłowni lub instalacji kotła w warunkach atmosfery agresywnej np. w pomieszczeniach warsztatowych, w pobliżu wylotów odpowietrzeń i wlotów kanalizacji lub wentylacji przemysłowej, w pomieszczeniach świeżo tynkowanych lub ze świeżymi wylewkami betonowymi.
6. Kotły, jeżeli uszkodzenie i nieprawidłowa praca kotła jest wynikiem niewłaściwego transportu kotła, w tym transportu bezpośrednio do kotłowni.
7. Kotły, jeżeli naprawa zostanie wykonana przez nieuprawnione osoby.

PRODUCENT KOTŁA NIE PONOSI ODPOWIEDZIALNOŚCI:

1. Za niewłaściwie dobraną moc kotła oraz niewłaściwie współdziałanie kotła i instalacji grzewczej.
2. Za usterki spowodowane:
 - nieprawidłowym doborem regulatora (sterownika) kotła;
 - obsługą i eksploatacją niezgodną z **Instrukcją Obsługi** ; zastosowaniem **niewłaściwej jakości paliwa (o zbyt wysokiej spiekalności)** lub paliwa wilgotnego;

- niezgodnym z normami przyłączeniem kotła do systemu grzewczego;
- uszkodzeniami mechanicznymi kotła;
- niezgodną z normami wentylacją nawiewno-wywiewną;
- nieprawidłowym ciągiem kominowym odpowiednim do mocy kotła;
- zanieczyszczeniem kotła wynikającym z niskiej temperatury pracy kotła, tj. poniżej 55°C;
- zanikiem napięcia elektrycznego;

3. Za szkody spowodowane przez produkt podczas jego pracy lub awarii.
4. **Za zamarzanie instalacji oraz innych elementów budynku wskutek awarii kotła, w szczególności, kiedy postój kotła spowodowany jest przez brak zapasowej części ulegającej naturalnemu zużyciu.**
5. **Za poniesiony koszt ogrzewania zastępczego w czasie usuwania usterki reklamowanego urządzenia.**
6. **Za szkody powstałe z przestoju kotła.**
7. Za uszkodzenia oraz awarie urządzenia spowodowane warunkami atmosferycznymi jak np. wyładowania atmosferyczne, podmuchy wiatru, cofanie się ciągu kominowego itp.
8. Za uszkodzenia oraz szkody spowodowane spuszczeniem wody z instalacji.
9. Za wszelkie roszczenia dotyczące złego odprowadzenia spalin z komina, związane nie z budową kotła lecz jego złą konserwacją bądź wadliwie wykonanym połączeniem kotła z kominem (w tym złym ciągiem kominowym) nie będą uwzględniane jako reklamacje gwarancyjne dotyczące kotła i w przypadku wezwania do tego typu przypadków autoryzowanego serwisu naprawa lub ekspertyza będzie wykonana odpłatnie.

UWAGA!

Szkody powstałe w wyniku niedotrzymania powyższych warunków nie mogą być przedmiotem roszczeń odszkodowawczych. Jeżeli kocioł pracuje według zasad przedstawionych w niniejszej Instrukcji Obsługi i Instalacji Kotła, nie wymaga szczególnych specjalistycznych ingerencji firmy serwisowej. „Karta Poprawności Działania Kotła Klimosz” po wypełnieniu przez firmę serwisową służy jako Karta Gwarancyjna. Producent zastrzega sobie prawo do ewentualnych zmian w konstrukcji kotła w ramach modernizacji i rozwoju wyrobu, które to zmiany nie muszą być uwzględnione w niniejszym egzemplarzu Instrukcji. Powyższe Warunki Gwarancji nie wyłączają praw użytkownika wynikających z tytułu niezgodności towaru z umową.

Uprzejmie informujemy, że ewentualna wymiana reklamowanego przez użytkownika podzespołu kotła na sprawny nie jest jednoznaczna z uznaniem przez P.H.U. Mirosław Klimosz roszczeń gwarancyjnych użytkownika kotła i nie kończy procedury obsługi reklamacji. P.H.U. Mirosław Klimosz zastrzega sobie prawo do obciążenia w terminie do 180 dni od daty przeprowadzenia naprawy użytkownika kotła kosztami wymiany/naprawy podzespołu, który podczas przeprowadzonej po naprawie ekspertyzie został uznany za uszkodzony przez czynniki niezależne od producenta kotła (np. zwarcie w instalacji elektrycznej, przepięcie, zalanie, uszkodzenia mechaniczne niewidoczne gołym okiem, itp.), a których to uszkodzeń serwis dokonujący naprawy nie jest w stanie ocenić podczas naprawy w miejscu eksploatacji kotła. Klimosz Sp. z o.o. wystawi stosowną fakturę za wymianę/naprawę przedmiotowego podzespołu wraz z dołączonym protokołem ekspertyzy. Jednocześnie informujemy, że brak zapłaty za fakturę obejmującą w/w koszty w terminie 14 dni od jej wystawienia skutkuje nieodwołalną utratą gwarancji na użytkowany przez Państwa kocioł, a informacja ta zostanie zarejestrowana w naszym komputerowym systemie nadzoru nad kotłami w okresie gwarancji. Za termin zapłaty przyjmuje się datę wpływu Państwa zapłaty na rachunek bankowy podany w niniejszej fakturze.

Przeznaczone dla firmy VCS Sp. z o.o. (proszę wyciąć i odesłać na podany poniżej adres)

VCS Sp. z o.o. (adres do korespondencji)
ul. Zjednoczenia 6, 43-250 Pawłowice
tel. 32 474 39 00
e-mail: serwis@klimosz.pl

Karta Gwarancyjna i Poświadczenie o jakości i kompletności kotła

NAZWISKO, IMIĘ	
ULICA, NR	
MIASTO, KOD POCZ	
TEL	
E-MAIL	
MIEJSCE NA KOD KRESKOWY KOTŁA	

Serwisant zgodnie ze Szczegółowymi Warunkami Gwarancji może odstąpić od uruchomienia kotła, co powinno być odnotowane jako uwaga w Karcie Gwarancyjnej.

Niewypełniona Karta Gwarancyjna i Protokół Uruchomienia, bez kompletu pieczętek i podpisów jest nieważna. Bez względu należy zmierzyć oraz wpisać do tabeli temperaturę spalin. Wpisanie wartości ciągu kominowego jest zalecane ale nie obowiązkowe. Wartość ta wymagana będzie jedynie w przypadku zgłoszenia reklamacji lub wątpliwości dotyczących prawidłowej eksploatacji kotła.

Rodzaj pomiaru	Wartość zmierzona
Temperatura spalin [°C]	
Ciąg kominowy [Pa]	

Oświadczenie klienta	Podpis klienta
Potwierdzam własnoręcznym podpisem, że zostałem przeszkolony z zakresu obsługi kotła i jakości wykonanej instalacji grzewczej. Poświadczam znajomość treści instrukcji obsługi kotła oraz podanych w niej zaleceń dot. prawidłowej eksploatacji kotła oraz budowy i pracy instalacji grzewczej.	

Użytkownik swoim podpisem potwierdza, że:

- podczas regulacji kotła przeprowadzonej przez firmę serwisową kocioł nie wykazał żadnej wady;
- otrzymał **Instrukcję Obsługi i Instalacji Kotła, Specyfikację Techniczną** z wypełnioną Kartą Gwarancyjną i Poświadczeniem o jakości i kompletności kotła;
- został przeszkolony i rozumie zasady eksploatacji i obsługi kotła oraz zasady zgłaszania ewentualnych reklamacji.

.....
Data produkcji kotła:

.....
Kontrola techniczna (podpis):

.....
Pieczęć sprzedawcy:

.....
Firma instalacyjna (pieczęć, podpis, data):

Klient oraz firma instalacyjna i serwisowa własnoręcznym podpisem wyrażają zgodę na przetwarzanie swoich danych osobowych dla potrzeb prowadzenia ewidencji serwisowej zgodnie z ustawą z dnia 29/08/1997 o Ochronie Danych Osobowych Dz.U.Nr133poz 883.

Uwagi serwisanta stwierdzone podczas regulacji kotła.

UWAGI



Przeznaczone dla Serwisanta

VCS Sp. z o.o. (adres do korespondencji)
ul. Zjednoczenia 6, 43-250 Pawłowice
tel. 32 474 39 00
e-mail: serwis@klimosz.pl

Karta Gwarancyjna i Poświadczenie o jakości i kompletności kotła

NAZWISKO, IMIĘ	
ULICA, NR	
MIASTO, KOD POCZ	
TEL	
E-MAIL	
MIEJSCE NA KOD KRESKOWY KOTŁA	

Serwisant zgodnie ze Szczegółowymi Warunkami Gwarancji może odstąpić od uruchomienia kotła, co powinno być odnotowane jako uwaga w Karcie Gwarancyjnej.

Niewypełniona Karta Gwarancyjna i Protokół Uruchomienia, bez kompletu pieczętek i podpisów jest nieważna. Bez względu należy zmierzyć oraz wpisać do tabeli temperaturę spalin. Wpisanie wartości ciągu kominowego jest zalecane ale nie obowiązkowe. Wartość ta wymagana będzie jedynie w przypadku zgłoszenia reklamacji lub wątpliwości dotyczących prawidłowej eksploatacji kotła.

Rodzaj pomiaru	Wartość zmierzona
Temperatura spalin [°C]	
Ciąg kominowy [Pa]	

Oświadczenie klienta	Podpis klienta
Potwierdzam własnoręcznym podpisem, że zostałem przeszkolony z zakresu obsługi kotła i jakości wykonanej instalacji grzewczej. Poświadczam znajomość treści instrukcji obsługi kotła oraz podanych w niej zaleceń dot. prawidłowej eksploatacji kotła oraz budowy i pracy instalacji grzewczej.	

Użytkownik swoim podpisem potwierdza, że:

- podczas regulacji kotła przeprowadzonej przez firmę serwisową kocioł nie wykazał żadnej wady;
- otrzymał **Instrukcję Obsługi i Instalacji Kotła, Specyfikację Techniczną** z wypełnioną Kartą Gwarancyjną i Poświadczeniem o jakości i kompletności kotła;
- został przeszkolony i rozumie zasady eksploatacji i obsługi kotła oraz zasady zgłaszania ewentualnych reklamacji.

.....
Data produkcji kotła:

.....
Kontrola techniczna (podpis):

.....
Pieczęć sprzedawcy:

.....
Firma instalacyjna (pieczęć, podpis, data):

Klient oraz firma instalacyjna i serwisowa własnoręcznym podpisem wyrażają zgodę na przetwarzanie swoich danych osobowych dla potrzeb prowadzenia ewidencji serwisowej zgodnie z ustawą z dnia 29/08/1997 o Ochronie Danych Osobowych Dz.U.Nr133poz 883.

Uwagi serwisanta stwierdzone podczas regulacji kotła.

UWAGI

Przeznaczone dla Użytkownika

VCS Sp. z o.o. (adres do korespondencji)
ul. Zjednoczenia 6, 43-250 Pawłowice
tel. 32 474 39 00
e-mail: serwis@klimosz.pl

Karta Gwarancyjna i Poświadczenie o jakości i kompletności kotła

NAZWISKO, IMIĘ	
ULICA, NR	
MIASTO, KOD POCZ	
TEL	
E-MAIL	
M I E J S C E N A K O D K R E S K O W Y K O T Ł A	

Serwisant zgodnie ze Szczegółowymi Warunkami Gwarancji może odstąpić od uruchomienia kotła, co powinno być odnotowane jako uwaga w Karcie Gwarancyjnej.

Niewypełniona Karta Gwarancyjna i Protokół Uruchomienia, bez kompletu pieczętek i podpisów jest nieważna. Bez względu należy zmierzyć oraz wpisać do tabeli temperaturę spalin. Wpisanie wartości ciągu kominowego jest zalecane ale nie obowiązkowe. Wartość ta wymagana będzie jedynie w przypadku zgłoszenia reklamacji lub wątpliwości dotyczących prawidłowej eksploatacji kotła.

Rodzaj pomiaru	Wartość zmierzona
Temperatura spalin [°C]	
Ciąg kominowy [Pa]	

Oświadczenie klienta	Podpis klienta
Potwierdzam własnoręcznym podpisem, że zostałem przeszkolony z zakresu obsługi kotła i jakości wykonanej instalacji grzewczej. Poświadczam znajomość treści instrukcji obsługi kotła oraz podanych w niej zaleceń dot. prawidłowej eksploatacji kotła oraz budowy i pracy instalacji grzewczej.	

Użytkownik swoim podpisem potwierdza, że:

- podczas regulacji kotła przeprowadzonej przez firmę serwisową kocioł nie wykazał żadnej wady;
- otrzymał **Instrukcję Obsługi i Instalacji Kotła, Specyfikację Techniczną** z wypełnioną Kartą Gwarancyjną i Poświadczeniem o jakości i kompletności kotła;
- został przeszkolony i rozumie zasady eksploatacji i obsługi kotła oraz zasady zgłaszania ewentualnych reklamacji.

.....
Data produkcji kotła:

.....
Kontrola techniczna (podpis):

.....
Pieczęć sprzedawcy:

.....
Firma instalacyjna (pieczęć, podpis, data):

Klient oraz firma instalacyjna i serwisowa własnoręcznym podpisem wyrażają zgodę na przetwarzanie swoich danych osobowych dla potrzeb prowadzenia ewidencji serwisowej zgodnie z ustawą z dnia 29/08/1997 o Ochronie Danych Osobowych Dz.U.Nr133poz 883.

Uwagi serwisanta stwierdzone podczas regulacji kotła.

UWAGI

KARTA POPRAWNOŚCI DZIAŁANIA KOTŁA KLIMOSZ

typu nr seryjny

1. Rodzaj instalacji grzewczej:

Układ otwarty (zgodność z PN-91/B-02413)

Układ zamknięty (zgodność z PN-91/B-02414)

Zabezpieczenie temp. powrotu kotła (jakie zastosowano?)

2. Test działania urządzeń (należy wejść w Menu, Test regulatora lub Praca ręczna):

Zgodność odczytu czujników temp. z rzeczywistością

Kierunek pracy ślimaka (prawidłowy kierunek - prawy) P L

Kierunek pracy wentylatora P L

Otwieranie się anemostatu wentylatora pod wpływem siły nadmuchu

Kierunek otwierania i zamykania siłownika zaworu mieszającego

Umieszczenie czujnika temp. powrotu na rurze powrotnej do kotła

Umieszczenie czujnika temp. c.o. Czujnik podłączyć tylko w instalacjach wyposażonych w zawór mieszający sterowany siłownikiem.

Szczelność palnika (rusztu retorty)

Odległość między zasobnikiem a ścianą kotłowni cm

3. Po sprawdzeniu powyższych przejść do:

Montaż płyt ceramicznych (szamotowych) lub deflektora

Regulacja ustawień użytkownika

4. Użytkownik kotła potwierdza swoim podpisem, że został przeszkolony w zakresie:

Obsługi ustawień użytkownika na regulatorze kotła, regulacji procesu spalania na palenisku, rozpalania oraz wygaszania palnika

Informacji zawartych w Krótkim Poradniku Użytkownika Kotła

Ustawienie pracy wentylatora

Czyszczenia wymiennika kotła, czyszczenia mieszacza palnika, szczelnego zamykania zasobnika paliwa

Wymaganej jakości paliwa

Wymiany zawlecзки motoreduktora, wymiany płyt ceramicznych lub deflektora, uszczelnienia rusztu retorty

Poprawnego reagowania na stany awaryjne kotła oraz sposobach zgłaszania ewentualnych reklamacji i kontaktowania się z serwisem Klimosz

.....
Data, pieczęć i podpis
Autoryzowanego Serwisanta Klimosz

.....
Podpis użytkownika

Przeznaczone dla Użytkownika

VCS Sp. z o.o. (adres do korespondencji)

ul. Zjednoczenia 6, 43-250 Pawłowice

tel. 32 474 39 53

e-mail: serwis@klimosz.pl

**KARTA KONTROLNA CZYNNOŚCI PRZY OBOWIĄZKOWYM COROCZNYM PRZEGLĄDZIE
KOTŁA KLIMOSZ/PROTOKÓŁ PRZEGLĄDU ROCZNEGO**

M I E J S C E N A K O D K R E S K O W Y K O T Ł A

Podczas okresowego przeglądu kotła należy przeprowadzić następujące czynności (potwierdzić znakiem ich wykonanie):

1. Sprawdzenie wpisów do karty gwarancyjnej kotła :

Data pierwszego uruchomienia (mniej niż 365 dni od daty zgłoszenia kotła do przeglądu)	
Pieczętka i podpis autoryzowanego serwisanta uruchamiającego kocioł	
Umieszczenie kotła w kotłowni, po stronie zbiornika paliwa od motoreduktora do ściany bocznej kotłowni nie może być mniej niż: 15-45 min. 80cm, 55-150 min. 150cm	

2. Sprawdzenie poprawności wykonania instalacji zgodnie z DTR kotła oraz PN:

Zabezpieczenie kotła w układzie otwartym (rura wzbiorcza, zawory itp.)	
Zabezpieczenie kotła w układzie zamkniętym (zawór bezpieczeństwa, odcinający, zwrotny, zbiornik przeponowy, itp.)	
Przekroje rur przyłączeniowych	
Średnica i umiejscowienie zaworu czterodrogowego	

3. Sprawdzenie poprawności działania:

Regulator kotła (test regulatora.: praca podajnika i wentylatora (wymiana kondensatorów na nowe))	
Regulator kotła (test regulatora.: pompy, siłownik)	
Regulator kotła (test regulatora.: czujniki (odczyt i umiejscowienie).	

4. Demontaż ślimaka wraz z motoreduktorem:

Wyjęcie ślimaka z motoreduktora	
Sprawdzenie czy dystanse ślimaka są prawidłowe a uszczelka z filcem nie uszkodzona	
Wyczyszczenie trzpienia ślimaka i przesmarowanie	
Włożenie ślimaka z dystansami do tulei motoreduktora oraz założenie nowej zawleczeni	

5. Mieszacz powietrza:

Czyszczenie mieszacza powietrza	
Kontrola stanu uszczelki mieszacza	
Otwierania się klapki wewnątrz wentylatora pod wpływem siły nadmuchu	

6. Kontrola szczelności rusztu:

Ruszt szczelny, nie było potrzeby uszczelniania silikonem	
Ruszt nieszczelny, został uszczelniony silikonem odpornym na 1200°C lub więcej °C	

7. Kontrola szczelności gazowej kotła, w razie potrzeby wymienić:

Uszczelka drzwi	
Uszczelka pokrywy zasobnika	
Uszczelka czopucha	
Układ awaryjnego gaszenia (korek parafinowy, zawór termostatyczny STS).	

8. W razie potrzeby wyczyszczenie wymiennika kotła

9. Sprawdzenie drożności rury między kotłem a kominem

10. Rozpalenie kotła oraz regulacja mocy palnika

11. Pomiar temperatury spalin oraz ciągu kominowego

12. Wpis do karty gwarancyjnej

13. Użytkownik kotła ma obowiązek odesłania protokołu z przeglądu kotła w terminie do **14 dni** od daty wykonania przeglądu, w przypadku nie odesłania w/w protokołu gwarancja na kocioł traci ważność. Kartę można odesłać pocztą elektroniczną na serwis@klimosz.pl.

.....
Pieczęć i podpis
Autoryzowanego Serwisanta Klimosz

.....
Podpis użytkownika kotła

Przeznaczone dla firmy VCS Sp. z o.o. (proszę wyciąć i odesłać na podany poniżej adres)

VCS Sp. z o.o. (adres do korespondencji)
ul. Zjednoczenia 6, 43-250 Pawłowice
tel. 32 474 39 53
e-mail: serwis@klimosz.pl

KARTA KONTROLNA CZYNNOŚCI PRZY OBOWIĄZKOWYM COROCZNYM PRZEGLĄDZIE KOTŁA KLIMOSZ/PROTOKÓŁ PRZEGLĄDU ROCZNEGO

M I E J S C E N A K O D K R E S K O W Y K O T Ł A

Podczas okresowego przeglądu kotła należy przeprowadzić następujące czynności (potwierdzić znakiem ich wykonanie):

1. Sprawdzenie wpisów do karty gwarancyjnej kotła :

Data pierwszego uruchomienia (mniej niż 365 dni od daty zgłoszenia kotła do przeglądu)	
Pieczętka i podpis autoryzowanego serwisanta uruchamiającego kocioł	
Umieszczenie kotła w kotłowni, po stronie zbiornika paliwa od motoreduktora do ściany bocznej kotłowni nie może być mniej niż: 15-45 min. 80cm, 55-150 min. 150cm	

2. Sprawdzenie poprawności wykonania instalacji zgodnie z DTR kotła oraz PN:

Zabezpieczenie kotła w układzie otwartym (rura wzbiorcza, zawory itp.)	
Zabezpieczenie kotła w układzie zamkniętym (zawór bezpieczeństwa, odcinający, zwrotny, zbiornik przeponowy, itp.)	
Przekroje rur przyłączeniowych	
Średnica i umiejscowienie zaworu czterodrogowego	

3. Sprawdzenie poprawności działania:

Regulator kotła (test regulatora.: praca podajnika i wentylatora (wymiana kondensatorów na nowe))	
Regulator kotła (test regulatora.: pompy, siłownik)	
Regulator kotła (test regulatora.: czujniki (odczyt i umiejscowienie).	

4. Demontaż ślimaka wraz z motoreduktorem:

Wyjęcie ślimaka z motoreduktora	
Sprawdzenie czy dystanse ślimaka są prawidłowe a uszczelka z filcem nie uszkodzona	
Wyczyszczenie trzpienia ślimaka i przesmarowanie	
Włożenie ślimaka z dystansami do tulei motoreduktora oraz założenie nowej zawleczeni	

5. Mieszacz powietrza:

Czyszczenie mieszacza powietrza	
Kontrola stanu uszczelki mieszacza	
Otwierania się klapki wewnątrz wentylatora pod wpływem siły nadmuchu	

6. Kontrola szczelności rusztu:

Ruszt szczelny, nie było potrzeby uszczelniania silikonem	
Ruszt nieszczelny, został uszczelniony silikonem odpornym na 1200°C lub więcej °C	

7. Kontrola szczelności gazowej kotła, w razie potrzeby wymienić:

Uszczelka drzwi	
Uszczelka pokrywy zasobnika	
Uszczelka czopucha	
Układ awaryjnego gaszenia (korek parafinowy, zawór termostatyczny STS).	

8. W razie potrzeby wyczyszczenie wymiennika kotła

9. Sprawdzenie drożności rury między kotłem a kominem

10. Rozpalenie kotła oraz regulacja mocy palnika

11. Pomiar temperatury spalin oraz ciągu kominowego

12. Wpis do karty gwarancyjnej

13. **Użytkownik kotła ma obowiązek** odesłania protokołu z przeglądu kotła w terminie do **14 dni** od daty wykonania przeglądu, w przypadku nie odesłania w/w protokołu gwarancja na kocioł traci ważność. Kartę można odesłać pocztą elektroniczną na serwis@klimosz.pl.

.....
Pieczęć i podpis
Autoryzowanego Serwisanta Klimosz

.....
Podpis użytkownika kotła

DEKLARACJA ZGODNOŚCI

dla automatycznych kotłów grzewczych typu

KLIMOSZ LE, EKO LE

z automatycznym podajnikiem paliwa

P.H.U. Mirosław Klimosz

43-250 Pawłowice, ul. Zjednoczenia 6

zaświadcza, że:

Kocioł spełnia wszystkie odpowiednie postanowienia niniejszych dyrektyw:

2006/42/WE	z dnia 17 maja 2006 r.	w sprawie maszyn.
2014/68/UE	z dnia 19 lipca 2016 r.	w sprawie urządzeń ciśnieniowych.
2006/95/WE	z dnia 12 grudnia 2006 r.	w sprawie kompatybilności elektromagnetycznej
2014/30/UE	z dnia 26 lutego 2014 r.	w sprawie harmonizacji sprzętu elektrycznego przewidzianego do stosowania w określonych granicach napięcia

Zastosowane normy oraz specyfikacje:

PN-EN 60335-1:2012	Elektryczny sprzęt do użytku domowego i podobnego.
PN-EN 60335-2-102:2016-03	Elektryczny sprzęt do użytku domowego i podobnego.
PN-EN 303-5:2012	Kotły grzewcze na paliwa stałe z ręcznym lub automatycznym zasypem paliwa o mocy nominalnej do 300 kW.
PN-EN 10204:2006	Wyroby metalowe.
PN-EN 15614-8:2016-06	Specyfikacja i kwalifikowanie technologii spawania metali – Badanie technologii spawania.
PN-EN 60730-2-9:2011	Automatyczne regulatory elektryczne do użytku domowego i podobnego
PN-EN 60730-1:2012	Automatyczne regulatory elektryczne do użytku domowego i podobnego
WUDT/UC/2003	Urządzenia ciśnieniowe.



2017

Miejsce i data
złożenia deklaracji:

Pawłowice, 20.10.2017

Osoba upoważniona
do sporządzania deklaracji:

P.H.U. KLIMOSZ MIROSLAW
43-248 STRUMIEN
ul. Ks. Łonczyna 30
NIP 548-100-21-78


Mirosław Klimosz



KLIMOSZ

KLIMOSZ Sp. z o.o.
43-250 Pawłowice,
ul. Zjednoczenia 6
tel. 32 474 39 00
www.klimosz.pl

**CIEPŁO
w domu**

