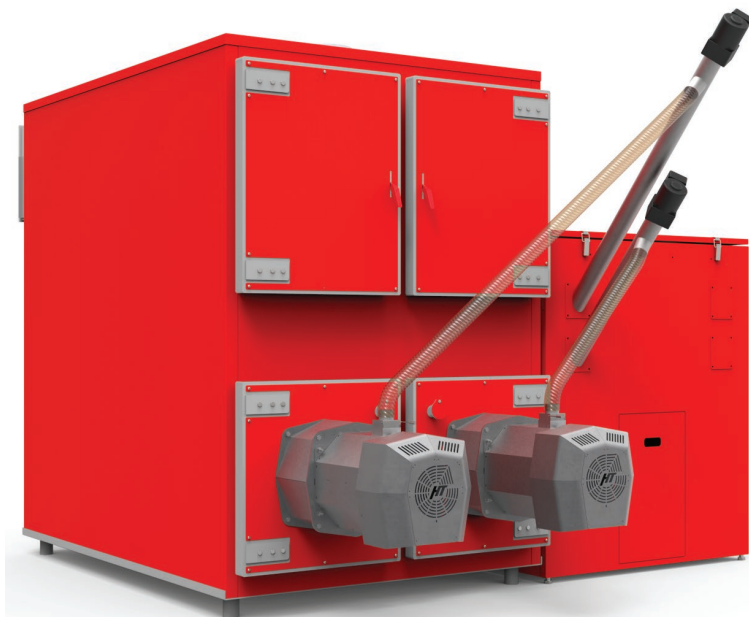


red



RED MAXPell GL



**INSTRUKCJA OBSŁUGI (DTR)
MONTAŻ, UŻYTKOWANIE,
KONSERWACJA**

KARTA GWARANCYJNA

DEKLARACJA ZGODNOŚCI

PRZEDSIĘBIORSTWO PRODUKCYJNE

HEIZTECHNIK

SPÓŁKA Z OGRANICZONĄ ODPOWIEDZIALNOŚCIĄ SP. K.

Deklaruję z pełną odpowiedzialnością, że kotły centralnego ogrzewania

RED MAXPell GL o mocy od 80 do 1000 kW

Wyposażone w układ odpopielania, pneumatycznego czyszczenia płomieniówek

oraz wężownice schładzające (opcje)

wytwarzane są zgodnie z wymienionymi dyrektywami:

Dyrektywa 2006/42/WE - Maszyny

Dyrektywa 2014/35/UE - Urządzenia elektryczne niskonapięciowe

Dyrektywa 2014/30/UE - Kompatybilności elektromagnetycznej

w oparciu o przyjęte do oceny następujące normy:

PN-EN 303-5:2012, PN-91/B-02413;

PN-EN ISO 12100-1; PN-EN ISO 12100-2; PN-EN ISO 14121-1

PN-EN 97/23/WE Urządzenia ciśnieniowe

(wężownice, zbiorniki czyszczenia pneumatycznego)

Potwierdzeniem tego jest znak



umieszczony na urządzeniu

Ponadto kotły spełniają kryteria standardu energetyczno-ekologicznego stawiane kotłom niskotemperaturowym małej mocy na paliwo stałe.

A handwritten signature in blue ink that reads 'Zdzisław Kulpan'.

Zdzisław Kulpan
Prezes Zarządu

SPIS TREŚCI

Wstęp	4
Zalecenia	4
Zastosowanie kotłów	5
Paliwo	6
Dobór kotła do instalacji	6
Charakterystyka kotłów	6
Przekrój kotła RED MAXPell 550	7
Podstawowe wymiary i dane techniczne kotła RED MAXPell GL	7
RED MaxPell GL 300 AUTO	8
RED MaxPell GL 300 AUTO - korpus	9
Komplementacja kotła	10
Transport kotła	10
Umiejscowienie kotła	10
Montaż regulatora pracy kotła, palnika, podajnika i zbiornika	11
Podłączenie do sieci prądu elektrycznego	11
Podłączenie kotła do komina	11
Podłączenie kotła do instalacji centralnego ogrzewania	12
Montaż kotła w układzie otwartym	12
Montaż kotła w układzie zamkniętym	13
Uruchomienie kotła	14
Uruchomienie palnika	14
Obsługa kotła	15
Ochrona temperaturowa	15
Konserwacja kotła	16
Wymiana sznura uszczelniającego w drzwiczkach	16
Awaryjne zatrzymanie kotła	16
Warunki bezpieczeństwa p.poż.	16
Ochrona środowiska	17
Hałas	17
Uwagi końcowe	17
Ryzyko szcążkowe	17
Warunki bezpiecznej eksploatacji kotłów	18
Gwarancja	20
Problemy i ich rozwiązywanie	20
KARTA RRODUKTU	21
KARTA NAPRAW SERWISOWYCH	22
WARUNKI GWARANCJI	23
KARTA GWARANCYJNA	24

Wstęp

Firma Heiztechnik dziękuje i gratuluje Państwu dokonanego wyboru zakupu naszego urządzenia grzewczego.

Kotły serii **RED MAXPell GL** przeznaczone są do automatycznego spalania PELLETU.

Dzięki nowatorskiej konstrukcji, oraz zastosowaniu w procesie produkcyjnym najnowszych osiągnięć w dziedzinie obróbki stali stworzyliśmy urządzenie stanowiące tanie źródło energii dla Państwa domów, zakładów i obiektów gospodarczych o zapotrzebowaniu mocy do 450kW. Projektując serię kotłów **RED MAXPell GL** chcieliśmy wyjść na przeciw Państwa potrzebom, dlatego opieraliśmy się na wieloletnich obserwacjach i opiniach użytkowników. Zaowocowało to powstaniem nowoczesnego kotła o wysokiej sprawności cieplnej, który jednocześnie spełnia najwyższe wymagania dotyczące emisji spalin (5 klasa).

NINIEJSZA INSTRUKCJA ZAWIERA ZALECENIA DOTYCZĄCE WŁAŚCIWEGO MONTAŻU, UŻYTKOWANIA I PRAWIDŁOWEJ EKSPLOATACJI KOTŁA.

PRZED PRZYSTĄPIENIEM DO INSTALOWANIA ORAZ ROZPOCZĘCIEM EKSPLOATACJI PROSIMY O DOKŁADNE ZAPOZNANIE SIĘ Z INSTRUKCJĄ.

Gwarancją prawidłowej i długoletniej pracy urządzenia jest przestrzeganie zaleceń zawartych w niniejszej instrukcji.

Zalecenia

Czynności wstępne

Należy sprawdzić kompletność dostawy, stan przesyłki (sprawdzić czy przesyłka nie została uszkodzona podczas transportu) oraz porównać dane z tabliczki znamionowej z kartą gwarancyjną.

Przed instalacją kotła należy dokładnie zapoznać się z niniejszą DTR.

W przypadku problemów z kotłem należy kontaktować się z serwisem technicznym:

Poniedziałek - Piątek 8:00 - 17:00

Tel.: +48 664 784 500

Tel.: +48 664 784 600

Tel.: +48 664 784 700

UWAGI!

- Podczas transportu należy dbać o ochronę kotła i jego podzespołów przed uszkodzeniem mechanicznym.
- Kocioł do czasu montażu powinien być przechowywany w suchym miejscu.
- Podłączenie kotła do prądu elektrycznego, instalacji wodnej i komina musi być zgodne z obowiązującymi przepisami, normami i instrukcją obsługi.
- Producent nie ponosi odpowiedzialności za szkody spowodowane niewłaściwym montażem urządzenia.
- W przypadku awarii należy bezzwłocznie skontaktować się z autoryzowanym serwisem.
- Niefachowa interwencja może spowodować uszkodzenie kotła.
- Podczas napraw należy używać tylko oryginalnych części zamiennych.
- Gwarancja na korpus kotła zostaje udzielona na okres do pięciu lat (w przypadku spełnienia warunków z karty gwarancyjnej). Na sterownik i układ podawania paliwa udzielamy dwuletniej gwarancji.
- Gwarancja ta nie obejmuje części eksploatacyjnych – zużywających się takich jak: grzałka, sznur izolacyjny, maty izolacyjne drzwi wraz z blachami osłonowymi, rączki, śruby, uszczelnienia, łącznik elastyczny podajnika, palec zgarniający szlakę, zabezpieczenia termiczne i napięciowe.
- Karta gwarancyjna wraz z warunkami gwarancji załączona jest do niniejszej instrukcji.

Zakłócenia i nieprawidłowości w pracy kotła powstałe w wyniku nieznamomości DTR nie podlegają reklamacji – w szczególności:

- Niewłaściwe podłączenie kotła (np. brak zabezpieczenia temperatury powrotu)
- Stosowanie niewłaściwego paliwa (rodzaj, wartość opałowa, wilgotność)
- Zabezpieczenie kotła niezgodne z PN-91/B-02413 (układy otwarte) lub PN-EN 12828 (układy zamknięte)
- Zastosowanie komina niezgodnego z wymaganiami
- Brak regularnego czyszczenia i konserwacji kotła
- Uszkodzenia mechaniczne
- Nieprawidłowa wentylacja kotłowni
- Brak lub nieprawidłowe napowietrzenie kotłowni
- Nieprawidłowo ustawiony proces spalania na palniku

Kotły spełniają wymagania dyrektyw UE w zakresie bezpieczeństwa wyrobu co jest potwierdzone deklaracją zgodności i oznaczone znakiem „CE”.

Integralną częścią niniejszej instrukcji obsługi (DTR) jest deklaracja zgodności.

Dokonywanie zmian konstrukcyjnych w kotle jest zabronione.

Odpowiedzialność instalatora:

Instalator jest zobowiązany do zainstalowania urządzenia oraz przestrzegania następujących zaleceń:

- Wykonać montaż zgodnie z obowiązującymi przepisami i zaleceniami producenta.
- Zweryfikować poprawność wykonania kotłowni (wartość ciągu kominowego, napowietrzenie, wentylacja).
- Przeszkolić podłączenia urządzeń kotłowni (pompy, siłowniki, itp.) i kotła (wentylator, czujniki, podajnik) do sterownika lub zlecić tę czynność specjalistycznej firmie.
- Przeprowadzić pierwsze uruchomienie kotła, kotłowni i instalacji lub zlecić tę czynność specjalistycznej firmie.
- Przeszkolić użytkownika z zakresu obsługi kotła, kotłowni i instalacji lub zlecić szkolenie specjalistycznej firmie.
- Zwrócić uwagę użytkownika na obowiązek regularnej kontroli i konserwacji urządzenia.
- Wręczyć użytkownikowi instrukcje obsługi.
- Wpisać w karcie gwarancyjnej datę uruchomienia kotłowni oraz wypełnić „Protokół uruchomienia kotłowni”.

Obowiązki użytkownika:

Dla zapewnienia optymalnej pracy urządzenia, użytkownik musi przestrzegać następujących zaleceń:

- Przeczytać i przestrzegać zalecenia podane w instrukcjach obsługi.
- Zlecić uprawnionemu instalatorowi instalację kotła.
- Poprosić instalatora o przeprowadzenie szkolenia z zakresu obsługi kotła, kotłowni i instalacji lub zlecić szkolenie specjalistycznej firmie.
- Ustawiać parametry pracy sterownika w zależności od jakości paliwa lub zlecić tę czynność specjalistycznej firmie.
- Regularnie czyścić wymiennik kotła oraz palnik z osadu (częstotliwość uzależniona jest od jakości paliwa i ustawienia regulatora) lub zlecić tę czynność specjalistycznej firmie.
- Okresowo czyścić wentylator, podajnik oraz automatykę (według instrukcji obsługi tych urządzeń) z zanieczyszczeń (częstotliwość uzależniona jest od stopnia zabrudzenia) lub zlecić tę czynność specjalistycznej firmie.

Zastosowanie kotłów

RED MAXPelL GL jest stalowym, niskotemperaturowym kotłem wodnym, przeznaczonym do ogrzewania obiektów o zapotrzebowaniu ciepła w granicach od 80 – 450 kW oraz do współpracy z zasobnikowym podgrzewaczem wody użytkowej. Spalanie paliw odbywa się z wykorzystaniem palnika wrzutowego połączonego z podajnikiem. Całość regulowana jest za pomocą sterownika mikroprocesorowego.

UWAGA!

Kotły mogą pracować zarówno w otwartym jak i zamkniętym systemie grzewczym. Montaż kotła w układzie zamkniętym jest możliwy tylko i wyłącznie z zastosowaniem zabezpieczeń uniemożliwiających przegrzanie kotła. Możliwości zabezpieczania kotła ujęte są w normie PN-EN 12828.

UWAGA!

Zabrania się montażu dodatkowego rusztu do spalania innych paliw.

Paliwo

Paliwem stosowanym w palniku jest wyłącznie pellet z drewna o średnicy 6 - 8 mm.

Charakterystyka paliwa:

- Granulacja (średnica) 6 - 8mm
- Zalecana wartość opałowa > 17MJ/kg
- Maksymalna zawartość popiołu < 0,5%
- Maksymalna wilgotność < 12%

Dobór kotła do instalacji

W celu prawidłowego doboru kotła należy uwzględnić obliczeniowe zapotrzebowanie ciepła wskutek strat przez przenikanie, ciepło na potrzeby wentylacji i ciepłej wody użytkowej oraz w przypadku ogrzewania zespołu obiektów straty wynikające z przesyłu ciepła.

Właściwy dobór wielkości kotła decyduje o jego ekonomice i sprawności. Podstawą doboru kotła jest bilans cieplny ogrzewanego obiektu sporządzony zgodnie z PN-B-03406:1994

Charakterystyka kotłów

1. Kotły wykonane są z wysokiej jakości, atestowanych blach stalowych. Obudowa wykonana jest z blachy pokrytej warstwą farby proszkowej.

2. Budowa

Wszystkie kotły serii **RED MAXPell GL** składają się z dwóch części czynnych oddzielonych przegrodą wodną. W dolnej części korpusu znajduje się komora paleniskowa, w której zamontowany jest palnik wrzutowy. W górnej części korpusu kotła znajduje się część grzewcza, w skład której wchodzi kolumna wodna z płomienicami i wewnętrzny płaszcz wodny.

W górnej części kotła znajdują się drzwi przeznaczone do czyszczenia kotła.

W dolnej, przedniej części kotła znajduje się otwór z drzwiami popielnicowymi, w których zamontowany jest palnik.

W kotłach **RED MAXPell GL** spalanie następuje w palniku wrzutowym. Zasyp paliwa następuje przez klapę zasypową zbiornika, zamykaną na zatrzask. Następnie za pomocą ślimaka, napędzanego przez silnik elektryczny połączony z motoreduktorem, paliwo dostarczane jest do palnika. Spalanie paliwa odbywa się na palniku.

3. Dopływ i odpływ wody z kotła jest wykonany z rur z gwintem zewnętrznym G 2 ½", G 3 lub połączenie kołnierzone Dn 100.

4. Czopuch kotła o średnicy wewnętrznej 200 mm - 400 mm, jest umiejscowiony w tylnej części kotła.

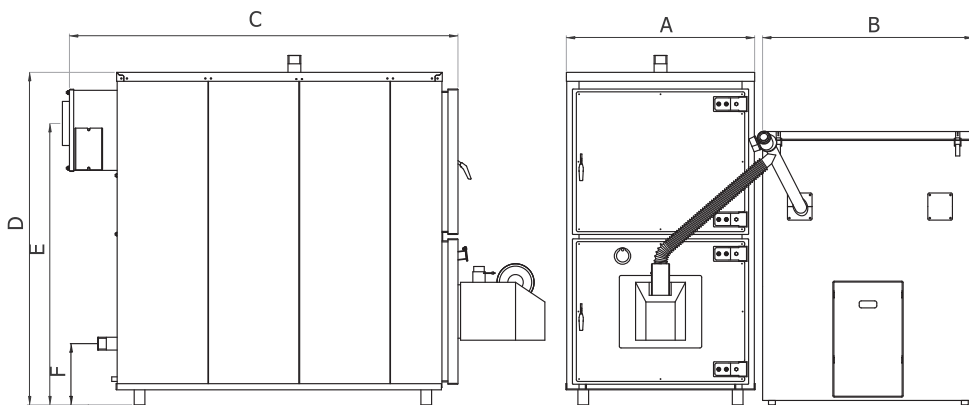
5. Do napełniania lub spuszczenia wody z kotła przeznaczony jest króciec ¾" znajdujący się w tylnej, dolnej części kotła.

6. Układ pneumatycznego czyszczenia płomieniówek składający się ze zbiorników ciśnieniowych (pracujących na ciśnieniu roboczym do 8 Bar), elektrozaworów uruchamianych poprzez sterownik. Pojemność zbiorników jest zależna od mocy i wielkości kotła. (opcja)

7. Wężownice schładzające pracujące na ciśnieniu maksymalnym 3 Bar. Ilość i długość wężownic jest dobierana w zależności od mocy kotła. Każda wężownica posiada indywidualną mufę do czujnika zaworu schładzającego. (opcja)

8. Układ automatycznego odpielania składa się z podajników oraz automatyki sterującej. Ilość podajników jest zależna od mocy kotła. (opcja)

RED MAXPell GL



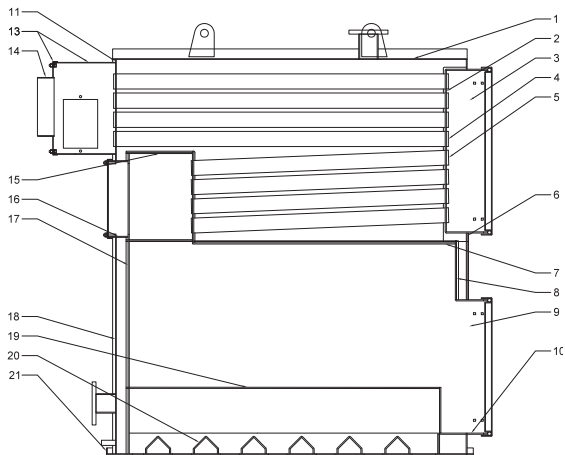
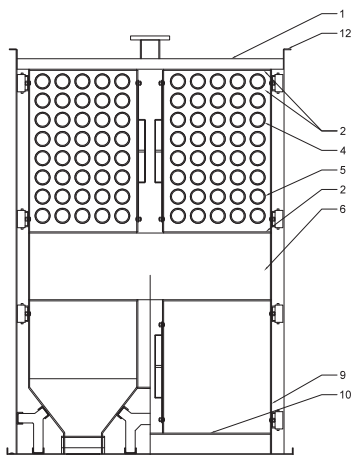
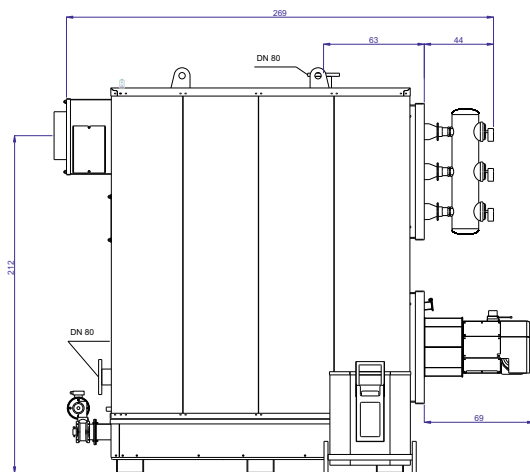
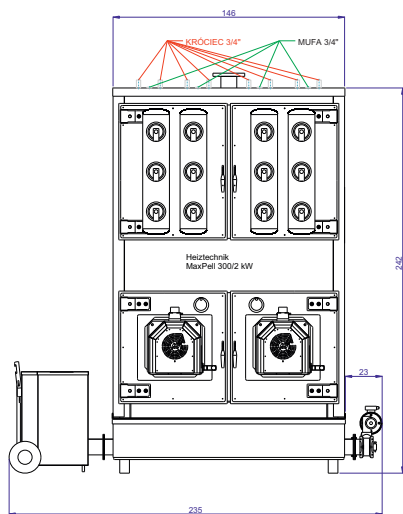
RED MAXPell GreenLine - Podstawowe wymiary i dane techniczne

Moc znamionowa	Zakres mocy	Min. ciąg kominowy	Max. temperatura pracy	Pojemność wodna	Max. ciśnienie robocze	Przyłącze instalacji	Przyłącze kominu	Masa kotła	*Objętość czasownika	A - Szerokość korp.	C - Głębokość korp.	D - Wysokość korp.	E - Wys. do sr. kom.	F - Wys. kr. pow.
kW	kW	Pa	°C	L	Bar	"	mm	kg	m ³	cm	cm	cm	cm	cm
80	24 - 80	24	85	250	2	2 1/2	200	1165	1	84	125	161	122	30,5
100	30 - 100	25	85	370	2	2 1/2	200	1385	1	84	150	161	122	30,5
120	36 - 120	26	85	490	2	2 1/2	200	1576	1	84	175	161	122	30,5
150	45 - 150	26	85	610	2	3	250	2326	1	108	191	192	160	35
200	60 - 200	28	85	920	2	3	250	2686	1	108	221	192	160	35
240	72 - 240	26	85	1040	2	3	300	3048	1	108	232	209	178	35
300	90 - 300	26	85	1300	2	3	300	3665	1	147	225	216	186	35
370	111 - 370	26	85	1570	2	Dn100	350	3945	1	147	240	216	186	35
450	135 - 450	26	85	1730	2	Dn100	400	4132	1	147	255	216	186	35

Podane wymiary mogą różnić się od wymiarów rzeczywistych do 2%.
 W celu ulepszenia naszych wyrobów Heiztechnik zastrzega sobie prawo zmiany parametrów i wyposażenia.
 Powyższy prospekt nie stanowi oferty w rozumieniu prawa handlowego.

RED MaxPell GL

RED MAXPELL GL 300 AUTO



Minimalne grubości blach płaszczu wodnego

1	BLACHA 6mm - 4-72mm
2	BLACHA 6mm - 3-74mm

20	BLACHA 6 MM - GATUNEK S235JR
19	BLACHA 6 MM - GATUNEK S235JR
18	BLACHA 6 MM - GATUNEK S235JR
17	BLACHA 6 MM - GATUNEK S235JR
16	BLACHA 6 MM - GATUNEK S235JR
15	BLACHA 6 MM - GATUNEK S235JR
14	PROBA DN 55 x 2 - GATUNEK S235 JRH KLI
13	BLACHA 4 MM - GATUNEK S235JR
12	BLACHA 6 MM - GATUNEK S235JR
11	BLACHA 6 MM - GATUNEK S235JR
10	BLACHA 6 MM - GATUNEK S235JR
9	BLACHA 6 MM - GATUNEK S235JR
8	BLACHA 6 MM - GATUNEK S235JR
7	BLACHA 6 MM - GATUNEK S235JR
6	BLACHA 6 MM - GATUNEK S235JR
5	PROBA DN 76.1 x 5 - GATUNEK S235 JRH KLI
4	PROBA DN 76.1 x 5 - GATUNEK S235 JRH KLI
3	BLACHA 6 MM - GATUNEK S235JR
2	BLACHA 6 MM - GATUNEK S235JR
1	BLACHA 6 MM - GATUNEK S235JR
POZYCJA MATERIAŁ	
Rysował:	Sprawdził:
ID:	NK:
Arkusz:	A5
Skala:	1:10
Data:	2016-10-11
MAXPELL 300 GL AUTO KORPUS	
01-095-1100	
Arkusz 1/1	

Kompletacja kotłów

Kocioł RED MAXPell GL

- korpus kotła,
- zbiornik paliwa,
- podajnik paliwa (motoreduktor z silnikiem elektrycznym, rura stalowa, łącznik elastyczny, śluz zwrotna) w kotle o mocy 450 kW dwa zestawy,
- palnik wrzutowy - w kotle o mocy 450 kW dwa zestawy,
- automatyka kotła - w kotle o mocy 450 kW dwa zestawy,
- instrukcje obsługi kotła, palnika i automatyki wraz z kartami gwarancyjnymi,
- skrobak, czyszczak.
- układ automatycznego odpowielania kotła (opcja)
- układ pneumatycznego czyszczenia płomieniówek (opcja)
- węzownice schładzające

Zaleca się, aby w opakowaniu kocioł przetransportować jak najbliżej miejsca montażu, co zminimalizuje możliwość uszkodzenia obudowy kotła. Wszystkie pozostałości opakowania należy usunąć tak, aby nie powodowały zagrożenia dla ludzi i zwierząt.

W zakres dostawy mogą również wchodzić różnego rodzaju elementy sterujące lub inne automatyki w zależności od przeznaczenia urządzenia i od intencji użytkownika.

Transport kotła

Podnoszenie i opuszczanie kotła powinno odbywać się przy użyciu podnośników mechanicznych z wykorzystaniem do tego celu przyrządów transportowych. Przy przewożeniu kotła należy zabezpieczyć go przed przesunięciami i przechyłami na platformie pojazdu, za pomocą pasów, klinów lub klocków drewnianych. Kocioł należy transportować w pozycji pionowej. W przeciwnym wypadku może ulec uszkodzeniu stalowy płaszcz izolacji kotła.

Umiejscowienie kotła

Po dostarczeniu kotła na miejsce przeznaczenia należy sprawdzić kompletność dostawy, a elementy dostarczone osobno podłączyć zgodnie z instrukcją obsługi (podajnik, zasobnik, palnik, sterownik).

Kocioł powinien być zainstalowany w warunkach odpowiadających obowiązującym normom. Najmniejsza odległość od ścian w obrysie kotła powinna wynosić 300 mm. Minimalna odległość z przodu kotła od strony drzwiczek wynosi 1000 mm. Należy również zachować bezpieczną odległość od materiałów łatwopalnych, oraz instalacji elektrycznej i gazowej.

Zalecane jest aby kocioł był postawiony na cokole wykonanym z materiałów niepalnych, którego szerokość w obrysie jest o 100 mm większa a z przodu kotła o 300 mm. Wysokość cokołu powinna wynosić ok. 100 – 150 mm.

Absolutnie niedopuszczalne jest ustawienie kotła na mokrym lub wilgotnym podłożu lub w miejscu w którym następuje napływ wód gruntowych (np. wiosną podczas roztopów).

Kotłownia powinna odpowiadać wymaganiom normy PN-87/B-024411 i posiadać wentylację grawitacyjną, należy bezwzględnie zapewnić dopływ świeżego powietrza w ilości odpowiadającej zapotrzebowaniu danego kotła. Pomieszczenie, w którym będzie ustawiony kocioł powinno posiadać dwa otwory wentylacyjne z których jeden (nawiewowy) powinien znajdować się 150 mm nad posadzką o powierzchni przekroju dobranym do mocy kotła (5 cm² na każdy 1 kW mocy kotła), natomiast drugi, wyciągowy o przekroju dobranym do mocy kotła umieszczony w górnej części kotłowni. Warunek ten jest niezbędny do prawidłowej eksploatacji kotła, oraz warunków bezpieczeństwa.

UWAGA!

Zabrania się stosowania w pomieszczeniu kotłowni mechanicznej wentylacji wyciągowej.

W szczególnych przypadkach oraz dla kotłów o większej mocy układ wentylacji powinien być zaprojektowany przez uprawnioną do tego osobę.

Montaż regulatora pracy kotła, palnika, podajnika i zbiornika

Najczęściej kocioł dostarczany jest w sposób całkowicie zmontowany, z koniecznością wykonania tylko podłączeń elektrycznych. Jednakże, gdyby było inaczej to najpierw należy zamontować podajnik poprzez wprowadzenie palnika przez otwór montażowy do wnętrza kotła, a następnie przykręcić korpus palnika śrubami do korpusu kotła. Należy pamiętać o uszczelnieniu połączenia kołnierza montażowego palnika z korpusem kotła, najlepiej uszczelką ceramiczną.

UWAGA!

Podajnik musi być zamontowany i obsługiwany zgodnie z instrukcją eksploatacji i obsługi podajnika, która, załączona jest do kotła.

Podłączenie do sieci prądu elektrycznego

Wentylator, automatyka i silnik podajnika oraz wszystkie urządzenia elektryczne kotłowni powinny być podłączone do sprawnej sieci elektrycznej, wykonanej zgodnie z obowiązującymi przepisami. Kocioł należy podłączyć przewodem z wtyczką do gniazda wyposażonego w bolec zerujący. Gniazdo powinno być bezpośrednio w zasięgu ręki na wypadek konieczności błyskawicznego odłączenia kotła.

Podłączenie kotła do instalacji poprzez przedłużacze, instalacje tymczasowe i prowizorki jest zagrożeniem bezpieczeństwa oraz powoduje uszkodzenia i niszczenie urządzenia, dlatego jest powodem pozbawienia prawa do naprawy gwarancyjnej. Automatykę kotła należy podłączyć zgodnie z instrukcją obsługi automatyki dostarczonej wraz z urządzeniem.

Podłączenie kotła do komina

Kotły w systemie centralnego ogrzewania muszą być podłączone do samodzielnego kanału kominowego wykonanego z materiałów przystosowanych do kotłów o niskiej temperaturze spalin. Przyłączenie do komina musi być zgodne z obowiązującymi przepisami, wykonane przez uprawnioną firmę.

Istotny wpływ na pracę kotła lub zespołu kotłów ma właściwa wysokość i przekrój przewodu kominowego dobrane odpowiednio do mocy kotła. Gwarantuje to bezpieczną eksploatację i wysoką sprawność kotła. Niewłaściwe wymiary przewodu kominowego mogą być przyczyną zaburzeń w pracy kotła powodujące wydobywanie się dymu do pomieszczeń kotłowni.

Wymagany ciąg kominowy podano w tabeli dla każdej wielkości kotła (podciśnienie w Pa zostało odniesione do średnicy przyłącza kominowego przy kotle).

Przewód kominowy powinien być zamontowany z niewielkim spadkiem w kierunku kotła.

Rura powinna być osadzona pewnie i szczelnie, aby nie doszło do niekontrolowanego wypływu spalin. Czopuch nie powinien być dłuższy niż 1,5 m.

W przypadku komina stalowego, nie izolowanego, jego powierzchnia przekroju powinna być powiększona o 20%. Komin powinien być wyprowadzony min. 60 cm ponad najwyższą krawędź dachu. Przewód kominowy powinien być wolny od innych podłączeń. Ściany kanału kominowego powinny być gładkie, szczelne oraz bez przewężeń i załamania. Izolacja termiczna układu odprowadzenia spalin poprawia ciąg kominowy. Nowy komin ceramiczny powinien być osuszony przed rozpaleniem kotła.

Wszystkie części kanałów spalinowych muszą być wykonane z materiałów niepalnych.

UWAGA!

Producent kotła nie bierze odpowiedzialności za dobór i prawidłowe działanie komina, dlatego w celu sprawdzenia stanu technicznego i parametrów komina w każdym przypadku należy wezwać kominarza celem dokonania ekspertyzy kominarskiej.

Ze względów bezpieczeństwa zaleca się zamontowanie w kotłowni czujnika dymu i czadu.

Podłączenie kotła do instalacji centralnego ogrzewania

Montaż kotła w układzie otwartym

Wykonana instalacja centralnego ogrzewania musi spełniać wszystkie wymagania normy PN-91/B-02413 dotyczących zabezpieczenia urządzeń grzewczych systemu otwartego oraz naczyń zbiorczych.

Kotły przystosowane są do pracy przy ciśnieniu roboczym do 2 barów (3 barów - opcja).

Maksymalna dopuszczalna wysokość słupa wody nie może przekroczyć 20 m.

Kocioł powinna montować osoba posiadająca odpowiednie kwalifikacje w zakresie instalacji CO. Kocioł można montować tylko w pomieszczeniu o warunkach odpowiadających przepisom kotłowni.

Króćce zasilania i powrotu zaopatrzone są w gwint zewnętrzny G 2 ½", G 3 lub połączenie kołnierzone Dn 100. Zasilanie instalacji grzewczej należy podłączyć do króćca znajdującego się w górnej części korpusu kotła. Powrót wody z instalacji należy podłączyć do króćca znajdującego się w tylnej, dolnej części korpusu kotła. Do króćca, G 3/4" w tylnej części korpusu kotła należy zamontować zawór umożliwiający spuszczenie wody z kotła. Kocioł należy podłączyć do instalacji przy pomocy elementów montażowych, w sposób rozłączny.

Należy wykonać następujące czynności:

- Podłączyć króciec zasilania kotła z instalacją CO w miejscu do tego przeznaczonym.
- Podłączyć króciec powrotu kotła z instalacją CO w miejscu do tego przeznaczonym.
- Podłączyć rury układu bezpieczeństwa zgodnie z PN-91/B-02413.
- Napełnić instalację CO wodą aż do momentu uzyskania ciągłego przelewu z rury sygnalizacyjnej.
- Podłączyć urządzenie sterujące i sprawdzić prawidłowe wykonanie instalacji elektrycznej.
- W przypadku zastosowania pompy obiegowej centralnego ogrzewania (zalecenie producenta), wykonać przyłącze pompy z tzw. „obejściem grawitacyjnym”, umożliwiające korzystanie z instalacji CO w momencie ewentualnej awarii pompy.

Warunkiem uzyskania gwarancji na kocioł jest zabezpieczenie powrotu kotła przed wpływaniem czynnika grzewczego o temperaturze niższej niż 45 oC.

Najważniejsze wymagania dotyczące urządzeń zabezpieczających to:

- Naczynie zbiorcze systemu otwartego o pojemności zgodnie z PN-91/B-02413
- Rura bezpieczeństwa o średnicy uzależnionej od mocy cieplnej kotła
- Rura zbiorcza, sygnalizacyjna, przelewowa i odpowietrzająca, a także cyrkulacyjna, pozwalająca na zachowanie odpowiedniej temperatury w naczyniu. Na rurach bezpieczeństwa niedopuszczalne jest stosowanie zaworów i zasuw. Rura ta powinna być na całej długości wolna od przewężeń i ostrych załamań. W przypadku niemożności poprowadzenia rur bezpieczeństwa w jak najkrótszy i najprostszy sposób do naczynia, sposób ich prowadzenia jak również średnica powinny być zgodne z PN-91/B-02413

W przypadku montażu do istniejącej instalacji c.o. należy sprawdzić jej stan techniczny.

Wielkości rur zabezpieczających kocioł w układzie otwartym wg PN-91/B-02413

Moc cieplna kotła [kW]		Rura bezpieczeństwa [mm]		Rura zbiorcza [mm]	
od	do	Średnica nominalna	Średnicawewnętrzna	Średnica nominalna	Średnicawewnętrzna
80	120	40	41,8	25	27,2
150	250	50	53	32	35,9
300	325	65	68,8		
350	450			40	41,8
550	630			50	53

Montaż kotła w układzie zamkniętym

Według Rozporządzenia Ministra Infrastruktury z dnia 12.03.2009r. zmieniającego rozporządzenie w sprawie warunków technicznych, jakim powinny odpowiadać budynki i ich usytuowanie Dz. U. Nr 56 poz.461 z 2009 a w szczególności § 133 ust.7 zezwala się na zastosowanie układów zamkniętych z naczyniami przeponowymi do zabezpieczenia kotłów wodnych niskotemperaturowych na paliwa stałe o mocy cieplnej **do 300 kW**.

Zgodnie z rozporządzeniem MG, PiPS z dn 09.07.2003 Dz. U. nr 135 poz.1269 kotły tego typu podlegają formie uproszczonego lub ograniczonego dozoru technicznego. Kotły o mocy większej niż 70 kW przed przystąpieniem do eksploatacji użytkownik zobowiązany jest pisemnie zgłosić do właściwej jednostki dozoru technicznego w celu uzyskania decyzji dopuszczającej urządzenie do eksploatacji.

Kotły przystosowane są do zabezpieczenia w układach zamkniętych z naczyniami przeponowymi. **Kocioł należy wyposażyć w urządzenie do odbioru nadmiaru ciepła w przypadku wystąpienia zakłóceń w pracy lub awarii.**

W układzie sterowania pracą kotła wyposażonego w wymiennik ciepła (np. węzownice) lub naczynie schładzające należy bezwzględnie zastosować: regulator temperatury, ogranicznik temperatury bezpieczeństwa z ręcznym powrotem do pozycji wyjściowej.

Bezpośrednio na kotle należy bezwzględnie zamontować zawór bezpieczeństwa. Eksploatacja kotła bez zaworu bezpieczeństwa lub z niewłaściwym i niesprawnym zaworem bezpieczeństwa jest niedozwolona, gdyż grozi awarią i stanowi zagrożenie dla życia i zdrowia ludzi. Należy ściśle przestrzegać wymagań podanych w instrukcji montażu i obsługi zaworu bezpieczeństwa.

Warunkiem prawidłowego działania układu schładzającego jest zapewnienie wymaganego przepływu wody chłodzącej przez wymiennik z sieci wodociągowej, dlatego należy sprawdzić czy ciśnienie wody zapewni taki przepływ.

Węzownice schładzające 3/4"		
Moc kotła	Wymagany przepływ	
kW	kg/s	m ³ /h
80	0,40	1,440
100	0,45	1,620
120	0,51	1,836
150	0,59	2,124
200	0,88	3,168
250	1,00	3,600
300	1,21	4,356

Zapewnienie bezpiecznego i prawidłowego działania wymaga podłączenia do pewnego ujęcia wody chłodzącej.

Podłączenie do ujęcia wody z hydroforu nie jest zalecane.

Czujnik zaworu termostatycznego należy umieścić w króćcu na kotle, natomiast zawór termostatyczny należy zamontować na dopływie wody chłodzącej. Na rurociągach łączących wymiennik z dopływem i odpływem wody chłodzącej zabrania się instalować zaworów zaporowych oraz innych urządzeń i osprzętu.

Dla kotłów instalowanych w układach zamkniętych należy zastosować wymagania norm PN-EN 12828 i innych obowiązujących wymagań.

Kotły przystosowane są do pracy przy ciśnieniu roboczym do 2 barów (3 barów - opcja)..

Kocioł musi być zainstalowany zgodnie z w/w wymaganiami i obowiązującymi przepisami przez uprawnioną do tego firmę instalacyjną, a rozruch kotła musi być przeprowadzony przez przeszkolony serwis producenta lub uprawnioną firmę instalacyjną.

Za prawidłową instalację kotła i jego naprawy odpowiada firma instalacyjno-serwisowa, która prowadzi pierwszy rozruch kotła i odnotowuje w karcie gwarancyjnej kotła.

Jakakolwiek ingerencja i manipulacja w układ zabezpieczenia i sterowania pracą kotła lub podłączenie dodatkowych nie ujętych niniejszą instrukcją urządzeń sterujących grozi niebezpieczeństwem i utratą gwarancji. Naprawy i remont kotła może przeprowadzić tylko przeszkolona przez producenta firma instalacyjno-serwisowa.

Uruchomienie kotła

Kocioł może obsługiwać tylko osoba dorosła, zaznajomiona z funkcją kotła i jego obsługą. Osoba obsługująca kocioł musi kierować się instrukcją obsługi, nastawiać zadaną temperaturę wody grzewczej, zatrzymywać czynność kotła i kontrolować jego pracę. Instalator, serwis akredytowany lub serwis fabryczny po zamontowaniu kotła i włączeniu go do eksploatacji musi dokonać przeszkolenia osób w zakresie obsługi i eksploatacji urządzenia. Użytkownik ma obowiązek zapoznania się z instrukcją obsługi kotła, automatyki, podajnika oraz wentylatora. Obecność dzieci w pobliżu kotła podczas jego pracy jest niedozwolona. Ingerencja w pracę kotła, która mogłaby zagrozić zdrowiu lub życiu obsługi lub innych osób jest surowo wzbroniona.

Dla kotłów o mocy większej niż 70kW obowiązkiem użytkownika jest pisemnie zgłoszenie do właściwej jednostki UDT w celu uzyskania decyzji dopuszczającej kocioł do eksploatacji.

Przewidywany zakres dokumentacji powinien zawierać - opis techniczny kotła, dokumenty dotyczące oznakowania CE, rysunek kotła, dokumenty zaworu bezpieczeństwa i naczynia przeponowego, instrukcję eksploatacji – DTR kotła, schemat instalacji i usytuowania kotła oraz urządzeń zabezpieczających w kotłowni.

Ostateczny zakres dokumentacji należy uzgodnić z organem właściwej jednostki dozoru technicznego.

Kocioł może obsługiwać tylko osoba dorosła, a kotły powyżej 50 kW osoby posiadające ważne uprawnienia do obsługi kotłów grzewczych. (Rozporządzenie Ministra Gospodarki, Pracy i Polityki Społecznej z dnia 28 kwietnia 2003 r. Dz. U. z 2003 r. nr 89 poz. 828)

Uruchomienie kotła może przeprowadzić instalator bądź odpłatnie pracownik autoryzowanej firmy serwisowej lub serwis fabryczny.

W przypadku problemów z kotłem należy kontaktować się z serwisem technicznym:

Poniedziałek - Piątek 8:00 - 17:00

+48 664 784 500

+48 664 784 600

+48 664 784 700

Czynności konieczne do wykonania przed pierwszym uruchomieniem:

- Zapoznać się z instrukcją i eksploatacją kotła.
- Sprawdzić czy instalacja grzewcza oraz urządzenia są zainstalowane zgodnie z projektem.
- Sprawdzić czy system grzewczy razem z kotłem jest szczelny oraz napełniony wodą i odpowietrzony.
- Sprawdzić ciąg kominowy.
- Zapoznać się dokładnie z instrukcją obsługi automatyki.
- Wprowadzić do automatyki nastawy eksploatacyjne kotła.
- Ustawić na automacie parametry sterowania urządzeniami kotłowni (zawory, termostaty, pompy cwu i inne
- w zależności od typu automatyki i wyposażenia).
- Zapoznać użytkownika z bezpieczną i ekonomiczną eksploatacją kotła.
- Zapisać datę pierwszego uruchomienia do karty gwarancyjnej.
-

Przed uruchomieniem kotła należy dokonać sprawdzenia wydajności podajnika:

- Wsypujemy pellet do zasobnika.
- Zdejmujemy dolną część łącznika elastycznego pomiędzy palnikiem a podajnikiem i umieszczamy ją w pojemniku (np. worek po peliecie).
- Uruchamiamy podajnik poprzez Sterowanie ręczne w automacie do czasu uzyskania przesypu przez łącznik elastyczny. Czekamy około 3-5 min. aby rura stalowa całkowicie się napełniła. Opróżniamy pojemnik.
- Uruchamiamy podajnik na 10 min. i czekamy aż pellet przesypie się w tym czasie do pojemnika.
- Ważymy zawartość pojemnika i uzyskaną wartość mnożymy razy 6 (w godzinie jest 6 cykli po 10 minut).
- Uzyskaną wartość wpisujemy w Ustawiania serwisowe > Ustawienia palnika > Praca > Wydajność podajnika.

Obsługa kotła

Spalanie pelletu w palniku automatycznym

Proszę otworzyć kłapę załadunkową zbiornika, wsypać do niego minimum 20 kg paliwa. Automatyka posiada wstępnie ustawione parametry spalania (Czas podawania, Moc dmuchawy) w zależności od mocy palnika. Parametry te należy skorygować w zależności od zapotrzebowania mocy, rodzaju paliwa, charakterystyki komina i umiejscowienia podajnika. Zaleca się regulację spalania przy użyciu analizatora spalin. Odpowiednio ustawiony proces spalania charakteryzuje żółto - pomarańczowy płomień oraz brak nie spalonego paliwa w popielniku. Regulacji procesu spalania na palniku należy dokonywać przy każdorazowej zmianie paliwa (granulacja, jakość oraz partia).

Po włączeniu sterownika kocioł przejdzie w tryb "Rozpalania" z użyciem grzałki. Zainicjowany płomień będzie widziany przez fotoelement i załączy tryb "Praca".

Paliwo należy dosypywać okresowo napełniając cały zasobnik. Po napełnieniu zbiornika paliwem zbiornik należy zamknąć.

Należy sprawdzić czy w masie paliwa nie znajdują się kamienie, kawałki drewna, sznurki i inne niepożądane przedmioty. W zbiorniku należy magazynować wyłącznie właściwe paliwo. Wykorzystanie zbiornika do innych celów jest surowo zabronione.

Usuwanie popiołu

Popiół usuwany jest w zależności od jakości stosowanego paliwa z różną częstotliwością, ale na tyle często, aby popiół nie przesłaniał dolnej części palnika. Zalecamy usuwanie popiołu każdorazowo przy dosypywaniu paliwa.

Regulacja mocy kotła

Regulacja mocy kotła polega na ustawieniu ilości podawanego paliwa w stosunku do ilości powietrza za pośrednictwem opcji "Modulacja mocy". Regulujemy "Czas podawania" oraz "Moc nadmuchu" w trzech odrębnych przedziałach mocy (minimalna, pośrednia, maksymalna), które w całości składają się na charakterystykę pracy palnika. Odpowiednio wyregulowany kocioł charakteryzuje bezproblemowe uzyskiwanie nastawionej temperatury.

Ochrona temperaturowa

Kocioł powinien być eksploatowany przy różnicy temperatur zasilania i powrotu w zakresie 10-20°C. oraz temperaturze powrotu nie mniejszej niż 45°C bądź 55 °C.

W celu uniknięcia gromadzenia się nadmiernej ilości kondensatu ze spalin a tym samym przedłużenia żywotności kotła zaleca się utrzymywanie temperatury w kotle nie mniejszej niż 65°C, przy sprawnie działającym zaworze mieszającym trój lub czterodrogowym. Aby uzyskać najlepszą ekonomikę zaleca się zastosować zawór mieszający na instalacji. Jako medium cieplne zaleca się stosowanie czystej, miękkiej wody, najlepiej destylowanej, uzdatnionej lub przegotowanej.

Dla uzyskania prawidłowej pracy kotła, długiej bezawaryjnej oraz efektywnej eksploatacji należy:

Zamontować zawór trój lub czterodrogowy dla podwyższenia temperatury wody w kotle, co pozwoli uniknąć procesu kondensacji i skraplania się smoły w komorze spalania. Pozwoli to wydłużyć żywotność kotła i poprawi jego skuteczność, gdyż smoła w tym przypadku pełni rolę izolatora i zmniejsza wymianę ciepła na drodze spaliny – woda.

Najbardziej efektywną jest eksploatacja kotła na poziomie 80% jego mocy nominalnej i z temperaturą na kotle około 65-70°C.

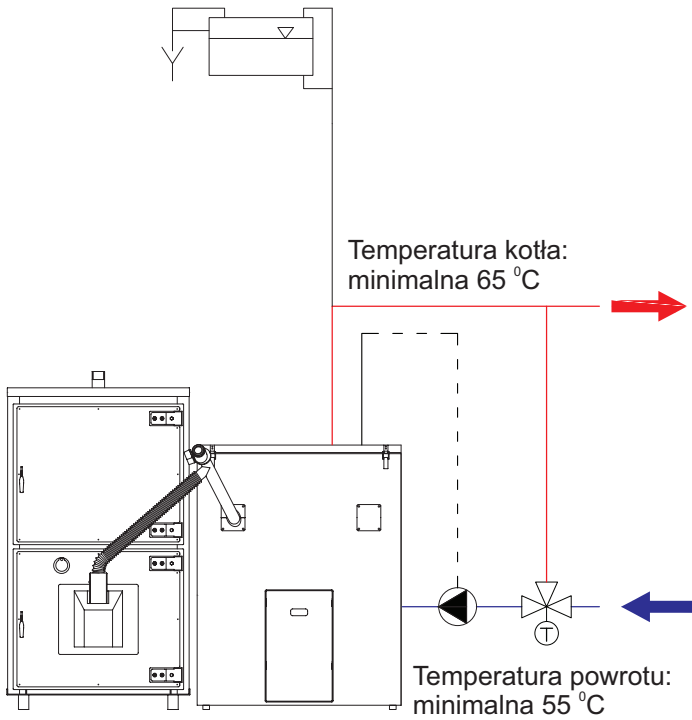
Zastosowanie zaworu mieszającego powoduje w efekcie zmniejszenie zużycia paliwa, ułatwia eksploatację i zdecydowanie wydłuża żywotność kotła.

Korozyja niskotemperaturowa

Podczas eksploatacji kotła przy temperaturze wody zasilającej instalację CO poniżej 55 °C para wodna zawarta w spalinach wykrapla się na ściankach kotła i w powiązaniu z toksycznymi związkami zawartymi w produktach spalania tworzy substancje żrące.

Dłuższe użytkowanie w niższych temperaturach może spowodować korozję, a co za tym idzie skrócenie żywotności kotła. Dlatego nie zaleca się eksploatacji kotła przy temperaturze wody zasilającej instalację CO poniżej 65 °C.

Ochrona powrotu zaworem termostaticznym



Konserwacja kotła

Należy regularnie czyścić wymiennik kotła z osadów i pyłów (w częstotliwości uzależnionej od nagromadzenia osadu).

Należy okresowo czyścić sterownik kotła nie dopuszczając do gromadzenia się kurzu i popiołu na tym elemencie.

Po zakończonym sezonie grzewczym nie należy spuszczać wody z kotła, natomiast dokładnie oczyścić kocioł, paleńsko, kanały spalinowe, drzwi, pokrywy, czopuch oraz dokonać przeglądu i konserwacji palnika, sterownika, podajnika wg DTR tych urządzeń a uszkodzone części wymienić.

Zaleca się aby raz na 14 dni przeprowadzić kontrolę stanu wody grzewczej w kotle i w całym systemie grzewczym. Przy niedostatecznym stanie wody w systemie grzewczym należy ją uzupełnić. Jeżeli dojdzie do odgniecenia sznura uszczelniającego i sznur przestanie pełnić swoją funkcję, możemy dokonać regulacji na zamknięciu i zawiasie, a w ostateczności wyjmemy sznur z rowka drzwiczek, obrócimy go o 90° i znów włożymy do rowka drzwiczek. Jest to tylko tymczasowe rozwiązanie, dlatego musimy liczyć się z niezwłoczną wymianą sznura uszczelniającego.

Po każdym sezonie grzewczym należy dokonać gruntownego czyszczenia kotła. Ilość sadzy i popiołu lotnego zależy od jakości paliwa z jakiego korzystamy i warunków eksploatacyjnych. Jeżeli moc kotła jest większa niż potrzebna, lub jest eksploatowany przy zbyt niskich temperaturach, dochodzi do większego osadzania się sadzy i popiołu lotnego.

Wymiana sznura uszczelniającego w drzwiczkach

Należy wyjąć stary sznur uszczelniający z rowka drzwiczek za pomocą śrubokręta i wyczyścić rowek, w który sznur był wsunięty. W wyczyszczony rowek należy wsunąć nowy sznur uszczelniający. Początek sznura wsuniemy do rowka w drzwiczkach w części poziomej. Ręką lub łagodnym poklepaniem małym młotkiem wciśniemy sznur do rowka na obwodzie drzwiczek. Następnie przymkniemy drzwiczki i pchnięciem staramy się dopchnąć sznur do rowka tak, aby można była zamknąć drzwi.

Konserwacja i czyszczenie podajnika

Podczas spalania pelletu może pojawić się szlaka na palniku (w zależności od jakości stosowanego paliwa może być to bardzo często). Szlakę należy regularnie usuwać, w przeciwnym wypadku wystąpią problemy z rozpalaniem. Zaleganie osadów na palniku może spowodować jego wypalenie (nie podlega naprawie gwarancyjnej).

Okresowo należy wymontować motoreduktor ze ślimakiem i wyczyścić rurę podajnika z pokruszonego pelletu.

Awaryjne zatrzymanie kotła

W przypadku stanów awaryjnych, takich jak przekroczenie temperatury 100 oC, wzrost ciśnienia, stwierdzenie nagłego - dużego wycieku wody w kotle lub instalacji CO, pęknięcia rur, grzejników, armatury towarzyszącej (zawory, zasady, pompy), oraz innych zagrożeń dla dalszej eksploatacji kotła należy:

- wyłączyć sterownik co powoduje zatrzymanie podajnika paliwa oraz usunąć żar z paleniska
- stwierdzić przyczynę awarii, a po jej usunięciu i stwierdzeniu, że kocioł i instalacja są sprawne technicznie, przystąpić do rozruchu kotła.

Warunki bezpieczeństwa p.poż

- Kocioł wykonany jest z materiałów niepalnych potwierdzonych odpowiednimi atestami.
- Bezwzględnie zabrania się eksploatacji kotła z otwartymi drzwiczkami paleniskowymi, zasypowymi i otworami wyczystnymi.
- W bezpośredniej bliskości kotła nie należy magazynować paliwa i materiałów palnych – zachować bezpieczne odległości min.-1.5m. W razie konieczności należy wykonać wygrozdzenia lub osłony z materiałów niepalnych.
- Kotłownia musi być wyposażona w gaśnicę oraz łatwy dostęp do ujęcia wody.
- Co 2-3 miesiące zlecić kominiarzowi czyszczenie przewodu kominowego w celu usunięcia sadzy i wyeliminowanie zagrożenia zapalenia.

Ochrona środowiska

Kocioł został wykonany z materiałów neutralnych dla środowiska. Po wyeksploatowaniu i zużyciu kotła należy dokonać demontażu i kasacji. Demontaż poszczególnych elementów kotła z uwagi na prostotę jego konstrukcji, nie wymaga specjalnego opisu. Zużyte części metalowe należy złomować. Pozostałe części składować zgodnie z wymaganiami w tym zakresie, a następnie przekazać do punktów zajmujących się utylizacją.

Hałas

Ze względu na przeznaczenie i specyfikację pracy podajnika wyeliminowanie hałasu w samym źródle jest niemożliwe, jednak ze względu na krótką i cykliczną pracę podajnika generalnie tego rodzaju hałas nie stwarza zagrożenia.

Uwagi końcowe

Instalację kotła może wykonać tylko osoba z odpowiednimi kwalifikacjami i uprawnieniami do montażu kotła. Podłączenie kotła do instalacji CO oraz kominowej, elektrycznej musi być zgodne z DTR oraz obowiązującymi normami.

W interesie użytkownika a przede wszystkim bezpieczeństwa należy dopilnowanie by montaż dokonano zgodnie z prawem budowlanym, a także by firma montująca udzieliła gwarancji na prawidłowość i dobrą jakość wykonanych prac, co powinno być potwierdzone pieczęcią i podpisem na ostatniej stronie instrukcji.

Kotły pracujące w trybie automatycznego podawania paliwa w przypadku braku energii elektrycznej zostają samoczynnie wygaszone i nie stwarzają zagrożenia - automatycznie przerwane jest podawanie paliwa.

Producent nie ponosi odpowiedzialności za nieprawidłową pracę kotła spowodowaną wadliwą i niezgodną z wymaganiami instalację: CO, wentylacyjną, spalinową, elektryczną, dobór kotła, stan techniczny komina.

Naprawy gwarancyjne i pogwarancyjne oraz przeglądów okresowych może dokonać tylko serwis producenta lub wyspecjalizowana firma instalatorska albo serwisowa.

Ryzyko szczątkowe

Przy ocenie i przedstawieniu ryzyka szczątkowego kocioł traktuje się jako urządzenie, które do momentu uruchomienia produkcji zaprojektowano i wykonano według obecnego stanu techniki zgodnie z uznaną praktyką inżynierską.

Ryzyko szczątkowe nie jest związane z konstrukcją lub wadliwym wykonaniem kotła lecz wynika z błędnego lub niewłaściwego zachowania się obsługującego kocioł i istnieje w przypadku niedostosowania się do wyszczególnionych zaleceń i warunków bezpiecznej eksploatacji kotłów.

Gwarancja

Producent udziela gwarancji na kocioł zamontowany zgodnie z obowiązującymi przepisami i instrukcją montażu. Informujemy odbiorców, iż wprowadzenie do eksploatacji i serwis wszystkich kotłów firmy HEIZTECHNIK powinien przeprowadzać instalator z odpowiednimi kwalifikacjami lub autoryzowana firma. W przypadku montażu niezgodnego z niniejszą instrukcją gwarancja nie zostanie przyznana jak również nie będzie akceptowana żadna reklamacja gwarancyjna.

Producent zastrzega sobie prawo na wszystkie zmiany przeprowadzane w ramach usprawnienia technicznego produktu.

Każda reklamacja musi być zgłoszona natychmiast po stwierdzeniu usterki.

Zgłoszenie reklamacyjne należy składać w formie pisemnej: e-mailem - serwis@heiztechnik.pl, faxem - +48 58 588 08 21, listownie, osobiście w siedzibie firmy, u sprzedawcy lub poprzez formularz zamieszczony na stronie www.heiztechnik.pl (dostępny dla zalogowanych użytkowników).

PRODUCENT

P.P. Heiztechnik Sp. z o.o. Sp. k.
ul. Drogowców 7
83-250 Skarszewy

fax +48 58 588 08 21
tel. +48 58 560 85 57
email: biuro@heiztechnik.pl

Poniedziałek - Piątek 8:00 - 16:00

SERWIS TECHNICZNY PRODUCENTA

P.P. Heiztechnik Sp. z o.o. Sp. k.
ul. Drogowców 7
83-250 Skarszewy

fax +48 58 588 08 21
tel. +48 58 560 85 57
+48 664 784 500
+48 664 784 600
+48 664 784 700

email: serwis@heiztechnik.pl
Poniedziałek - Piątek 8:00 - 16:00

Warunki bezpiecznej eksploatacji kotłów

Podstawowym warunkiem bezpieczeństwa eksploatacji kotłów jest wykonanie instalacji zgodnie z PN-91/B-02413 (układ otwarty) lub PN-EN 12828 (układ zamknięty).

Kocioł może obsługiwać tylko osoba dorosła, a kotły powyżej 50 kW osoby posiadające ważne uprawnienia do obsługi kotłów grzewczych. (Rozporządzenie Ministra Gospodarki, Pracy i Polityki Społecznej z dnia 28 kwietnia 2003 r. Dz. U. z 2003 r. nr 89 poz. 828).

Zabrania się używania kotła do innych celów niż opisane w DTR oraz eksploatacji przy niskim poziomie wody w instalacji poniżej poziomu wyprowadzenia rury sygnalizacyjnej w naczyniu zbiorczym.

W czasie eksploatacji zabrania się wkładania rąk w niebezpieczne i zabronione miejsca przed wszystkim podajnik, zasobnik, palenisko, popielnik itp.

Zakazuje się eksploatacji kotła przy otwartych drzwiczkach: paleniskowych, popielnicowych, wyczystnych. W sytuacjach koniecznych przy otwieraniu drzwiczek nie stawać na wprost otworu lecz z boku i zachowaniu szczególnych środków ostrożności.

Nie należy zbliżać się do otwartym ogniem do uchylonych drzwiczek paleniskowych w czasie postoju wentylatora lub tuż po jego włączeniu się, gdyż nie spalony gaz może grozić wybuchem.

Utrzymywać porządek w kotłowni, gdzie nie powinny znajdować się żadne przedmioty nie związane z obsługą kotłów.

Przy obsłudze kotła w zakresie czyszczenia i konserwacji używać oświetlenia o napięciu nie większym niż 24V.

Dbać o dobry stan techniczny kotła i związanej z nim instalacji CO, a w szczególności o szczelność drzwiczek paleniskowych, popielnicowych i pokryw wyczystek.

Wszelkie usterki kotła niezwłocznie usuwać. Po przeprowadzonych naprawach elektrycznych sprawdzić skuteczność zerowania gniazd i urządzeń elektrycznych zamontowanych na kotle.

W okresie zimowym nie stosować przerw w ogrzewaniu, które mogłyby spowodować zamarznięcie wody w instalacji lub jej części, co jest szczególnie groźne, gdyż rozpalanie w kotle przy niedrożnej instalacji CO, może prowadzić do bardzo poważnych zniszczeń.

Sprawdzić zawartość paliwa i usunąć niepożądane przedmioty takie jak: kamienie, kawałki drewna, sznurki itp.

Napełnianie instalacji i jej rozruch w okresie zimowym musi być prowadzone ostrożnie. Napełnianie instalacji w tym okresie musi być dokonywane wodą gorącą, tak aby nie doprowadzić do zamarznięcia wody w instalacji w czasie napełniania.

Przy jakimkolwiek podejrzeniu możliwości zamarznięcia wody w instalacji CO, a w szczególności układzie bezpieczeństwa kotła, należy sprawdzić drożność układu. W przypadku braku drożności, rozpalanie kotła jest zabronione.

Niedopuszczalne jest rozpalanie w kotle przy użyciu takich środków jak benzyna, nafta i inne środki łatwopalne i wybuchowe. W uzasadnionych przypadkach zagrożenia pożarem obiektu wezwać straż pożarną (np. zapłon magazynu paliwa lub sadyz w kominie).

Zakazuje się dokonywania samowolnie jakichkolwiek przeróbek i napraw instalacji elektrycznej. Obsługę instalacji elektrycznej może wykonać uprawniony elektryk.



Zabrania się zalewania paleniska palnika wodą.

Zabrania się wykorzystywania zbiornika paliwa do innych celów niż magazynowanie właściwego paliwa i umieszczania w nim odpadów i niepożądanych przedmiotów.

Problemy i ich rozwiązywanie

Rodzaj usterki	Możliwa przyczyna awarii	Sugerowana naprawa
Problemy z uzyskaniem zadanej temperatury	Nieprawidłowe ustawienia parametrów automatyki	Odpowiednio ustawić proces spalania posiłkując się instrukcjami obsługi
	Zła jakość pelletu	Odpowiednio wyregulować proces spalania
	Zanieczyszczony kocioł	Wyczyścić kocioł
	Nieodpowiedni dobór urządzenia do wielkości ogrzewanego budynku	Dobór odpowiednich parametrów, ewentualny kontakt z serwisem
Dymienie z drzwiczek	Niedrożny komin lub kanał doprowadzający świeże powietrze do kotłowni	Sprawdzić komin oraz kanał napowietrzający
	Wyeksploatowane uszczelki drzwi	Wymienić sznur uszczelniający
	Zbyt słaby ciąg kominowy	Zmodernizować komin
	Zanieczyszczony kocioł	Wyczyścić kocioł
Zbyt duże zużycie paliwa	Nieprawidłowo ustawione parametry spalania	Wyregulować parametry spalania
	Złej jakości paliwo	Zmienić paliwo
	Nieodpowiedni dobór kotła do wielkości ogrzewanego budynku	Dobór odpowiednich parametrów automatyki, ewentualny kontakt z serwisem
Złe spalanie paliwa (szlakowanie, niedopalenie)	Nieodpowiedni dobór ilości powietrza do ilości paliwa	Wyregulować parametry automatyki
	Niskiej jakości paliwo	Zmienić paliwo
Znaczny wzrost temperatury powyżej nastawy	Nieprawidłowe ustawienia automatyki	Wyregulować nastawy automatyki
	Zbyt duży ciąg kominowy	Zamontować regulator ciągu kominowego
Ciągła praca urządzeń podłączonych do automatyki pomimo wyłączonej kontrolki na pulpicie	Nieodpowiednie podłączenie urządzeń do automatyki	Sprawdzić podłączenie urządzeń
	Prawdopodobne uszkodzenie sterownika	Skontaktować się z serwisem technicznym
Regulator nie włącza się	Uszkodzony bezpiecznik, uszkodzony warystor	Sprawdzić bezpieczniki
	Niepodłączony lub słabo wciśnięty kabel łączący pulpit sterownika z modulem wykonawczym	Sprawdzić połączenie pulpitu sterownika z modulem
Nie pracuje podajnik	STB rozłączyło układ	Zresetować STB
	Zapchana rura podajnika	Wyczyścić rurę podajnika
Pojawienie się wody na ściankach kotła	Zbyt nisko ustawiona temperatura pracy kotła	Podnieść temperaturę pracy kotła (do 65 oC)
	Nieszczelność wymiennika	Skontaktować się z serwisem technicznym
Pojawienie się komunikatu "Nieudana próba rozpalenia"	Zalegająca szlaka na palniku	Wyczyścić palnik
	Brak paliwa	Uzupełnić paliwo w zbiorniku
	Brak reakcji urządzeń: wentylator, grzałka, podajnik	Sprawdzić działanie urządzeń w trybie sterowania ręcznego

Karta produktu

	KARTA PRODUKTU ZGODNIE Z ROZPORZĄDZENIEM UE 2015/1187 UZUPEŁNIAJĄCYM DYREKTYWE PARAMETRU EUROPEJSKIEGO I RADY 2009/125/WE									
Nazwa i adres dostawcy urządzenia	Przedsiębiorstwo Produkcyjne HEIZTECHNIK Spółka z ograniczoną odpowiedzialnością Spółka Komandytowa ul. Drogowców 7, 83 - 250 Skarszewy									
PARAMETRY URZĄDZENIA	J.M.	IDENTYFIKATOR MODELU								
		RED MaxPell GL 80	RED MaxPell GL 100	RED MaxPell GL 120	RED MaxPell GL 150	RED MaxPell GL 200	RED MaxPell GL 240	RED MaxPell GL 300	RED MaxPell GL 370	RED MaxPell GL 450
Klasa efektywności energetycznej	-									
Znamionowa moc cieplna	kW	80	100	120	150	200	240	300	370	450
Współczynnik efektywności energetycznej EEI	-	117	118	120	120	120	120	119	118	117
Sezonowa efektywność energetyczna ogrzewania pomieszczeń	%	80%	81%	82%	82%	82%	82%	81%	81%	80%
Szczególne środki ostrożności podczas montażu, instalacji lub konserwacji urządzenia	-	Przed przystąpieniem do montażu, uruchomienia oraz eksploatacji kotła należy zapoznać się i przestrzegać zaleceń zawartych w DTR urządzenia (INSTRUKCJA OBSŁUGI (DTR) MONTAŻ, UŻYTKOWANIE, KONSERWACJA).								

Karta napraw serwisowych

Nr naprawy	Data naprawy	Nazwa usterki	Uwagi	Pieczęć serwisu

WARUNKI GWARANCJI

- Producent "Przedsiębiorstwo Produkcyjne Heiztechnik Sp. z o.o. Sp. k." udziela kupującemu i użytkownikowi gwarancji za zakupiony produkt.
- Producent ponosi odpowiedzialność z tytułu gwarancji, tylko wtedy, gdy wada powstała z przyczyn tkwiących w samym urządzeniu.
- Do producenta należy prawo wyboru, czy usunąć wadę czy dostarczyć urządzenie wolne od wad.
- Naprawa gwarancyjna jest bezpłatna.
- Gwarancją są objęte tylko urządzenia zamontowane zgodnie z instrukcją obsługi, warunkami gwarancji i obowiązującymi przepisami.
- Okres gwarancyjny wynosi 36 miesięcy na korpus kotła (ale nie dłużej jak 42 miesięcy od daty produkcji), 24 miesiące na elementy sterujące, układ podawania paliwa oraz układ nadmuchu (ale nie dłużej jak 30 miesięcy od daty produkcji).
- Warunkiem uzyskania 36 miesięcznej gwarancji na szczelność korpusu jest montaż czterodrogowego zaworu mieszającego i ochrony powrotu przed temperaturą niższą niż 45 oC oraz wykonanie odpłatnego przeglądu kotła między drugim a trzecim rokiem eksploatacji.
- Gwarancja nie obejmuje części eksploatacyjnych - naturalnie zużywających się takich jak: rączki, śruby, grzałki, łączniki elastyczne, uszczelki, sznury izolacyjne, maty izolacyjne drzwi wraz blachami osłonowymi, czujniki oraz zabezpieczenia termiczne i napięciowe.
- Zgłoszenie reklamacyjne należy składać w formie pisemnej: e-mail - serwis@heiztechnik.pl, faxem - +48 58 588 08 21, pocztą, osobiście w siedzibie firmy, u sprzedawcy lub poprzez formularz zamieszczony na stronie www.heiztechnik.pl (dostępny dla zalogowanych użytkowników).
- Gwarancja wygasa w przypadku stwierdzenia przeróbek lub stosowania urządzenia niezgodnie z przeznaczeniem.
- Gwarancja wygasa w przypadku stwierdzenia, że kocioł jest zamontowany w układzie zamkniętym (ciśnieniowym) bez obowiązujących zgodnie z prawem zabezpieczeń.
- Gwarancja wygasa w przypadku montażu kotła niezgodnie z przepisami.
- Za uszkodzenia mechaniczne lub związane z czynnikami eksploatacyjnymi producent nie odpowiada.
- W sprawach nie przewidzianych zastosowane zostanie postępowanie wg Kodeksu Cywilnego.
- Wyżej wymienione warunki gwarancji dotyczą wyrobów firmy Heiztechnik zamontowanych i eksploatowanych na terenie Polski.
- W przypadku nieuzasadnionego wezwania serwisu klient ponosi wszelkie koszty związane z przyjazdem serwisanta oraz za wykonanie ewentualnej usługi.

Karta gwarancyjna, Uruchomienia, sprzedaż, przeglądy serwisowe

Nr fabryczny kotła:	Typ kotła:
Data przekazania do sprzedaży:	Pieczętka producenta:
Data sprzedaży:	Pieczętka punktu sprzedaży:
Data montażu:	Pieczętka firmy instalacyjnej:
Data przeglądu serwisu:	Pieczętka autoryzowanego serwisu: Uwagi autoryzowanego serwisu:
Data przeglądu:	Pieczętka autoryzowanego serwisu: Uwagi autoryzowanego serwisu:
Data przeglądu:	Pieczętka autoryzowanego serwisu: Uwagi autoryzowanego serwisu: