



## **INSTRUKCJA OBSŁUGI I SPECYFIKACJA TECHNICZNA KLIMOSZ LE 20**



**DLA WŁASNEGO KOMFORTU I BEZPIECZEŃSTWA  
ZALECAMY DOKŁADNE PRZECZYTANIE  
INSTRUKCJI PRZED ROZPOCZĘCIEM  
EKSPLOATACJI KOTŁA.**

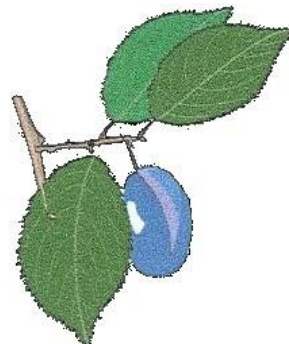




**Szanowni Państwo**

*W celu zrozumienia zasad poprawnej i ekonomicznej eksploatacji kotła oraz dla Państwa wygody i bezpieczeństwa, zalecamy dokładne przeczytanie niniejszej instrukcji obsługi oraz specyfikacji technicznej. Aby kocioł mógł pracować prawidłowo i służyć niezawodnie przez długie lata prosimy o dostosowanie się do podanych informacji i zasad.*

**URZĄDZENIE PRZYJAZNE ŚRODOWISKU**



**URZĄDZENIE SPEŁNIAJĄCE WYMAGANIA  
DYREKTYWY CIŚNIENIOWE**



Urząd Dozoru  
Technicznego



Znak słowno-graficzny **KLIMOSZ** jest znakiem zastrzeżonym w Polsce i Unii Europejskiej, stosowanie tego znaku do jakichkolwiek celów bez wcześniejszej pisemnej zgody Klimosz Sp. z o.o. jest zabronione. Produkcja lub wprowadzanie do obrotu handlowego urządzeń zbliżonych wyglądem do kotła KLIMOSZ® jest zabronione, jako czyn nieuczciwej konkurencji mogący wprowadzić w błąd Klientów.

Treść niniejszej Instrukcji Obsługi i Instalacji Kotła jest własnością Klimosz Sp. z o.o., jakiegokolwiek powielanie, kopiowanie, publikowanie treści niniejszej Instrukcji bez wcześniejszej, pisemnej zgody Klimosz Sp. z o.o. jest zabronione

Prawa do materiałów tekstowych, graficznych, multimedialnych zamieszczonych na stronie [www.klimosz.pl](http://www.klimosz.pl) oraz w materiałach technicznych, ich przekładach, materiałach szkoleniowych i promocyjnych Klimosz Sp. z o.o. należą do Klimosz Sp. z o.o. a ich kopiowanie, rozpowszechnianie i publikacja w jakikolwiek sposób bez pisemnej zgody członka Zarządu Klimosz Sp. z o.o. jest pogwałceniem praw autorskich Klimosz Sp. z o.o. i jako przestępstwo podlega rozpatrzeniu przez sąd właściwy dla siedziby Klimosz Sp. z o.o. Producent zastrzega sobie prawo do zmian konstrukcyjnych kotła.

Szanowni użytkownicy kotła.

Dla Państwa bezpieczeństwa i komfortu użytkowania kotła, prosimy o odesłanie **PRAWIDŁOWO WYPEŁNIONEJ (UZUPEŁNIONE WSZYSTKIE WPISY I PIECZĄTKI) Karty Gwarancyjnej i poświadczenia o jakości i kompletności kotła** przeznaczonej dla VCS, na adres:



Viadrus Centrum Serwisowe  
**ADRES DO KORESPONDENCJI**  
ul. Zjednoczenia 6  
43-250 Pawłowice  
woj. Śląskie tel.  
032 474 39 00

Viadrus Centrum Serwisowe  
**DANE DO FAKTURY**  
ul. Rybnicka 83  
44-240 Żory  
NIP: 651-16-14 - 976 tel.  
032 474 39 00

Odesłanie Karty Gwarancyjnej pozwoli nam zarejestrować Państwa w naszej bazie użytkowników kotłów KLIMOSZ oraz zapewnić szybką i rzetelną obsługę serwisową.

**WAŻNE!!!**

**INFORMUJEMY, ŻE NIE ODESŁANIE LUB ODESŁANIE NIEPRAWIDŁOWO WYPEŁNIONEJ KARTY**

**GWARANCYJNEJ I POŚWIADCZENIA, O JAKOŚCI I KOMPLETNOŚCI KOTŁA W TERMINIE: DO DWÓCH TYGODNI OD DATY INSTALACJI KOTŁA, LECZ NIE DŁUŻSZYM NIŻ SZEŚĆ MIESIĘCY OD DATY ZAKUPU, SKUTKUJE UTRATĄ GWARANCJI NA WYMIENNIK I WSZYSTKIE PODZESPOŁY KOTŁA.**

**UTRATA GWARANCJI SPOWODUJE OPÓŹNIENIE W WYKONANIU NAPRAW ORAZ KONIECZNOŚĆ POKRYCIA PRZEZ UŻYTKOWNIKA KOTŁA KOSZTÓW WSZYSTKICH NAPRAW WRAZ Z KOSZTAMI DOJAZDU SERWISANTA.**

Dziękujemy za zrozumienie.  
Z wyrazami  
szacunku,  
KLIMOSZ Sp. Z O.  
O.

## Znaki ostrzegawcze i ich znaczenie

|   |   |  |   |
|---|---|--|---|
|    | <p>Niedozwolone jest eksploatowanie kotła z niedomkniętą klapą zasobnika paliwa !!!</p>   |    | <p>Nie podnosić za rurę podajnika !!!</p>   |
|    | <p>Uwaga!!! Urządzenie pod napięciem!<br/>Podłączyć tylko do gniazdka z uziemieniem</p>   |    | <p>Nie dotykać mechanizmu podającego paliwo !!!</p>   |
|   | <p>Pamiętaj o przełączeniu kotła w TRYB PRACY AUTOMATYCZNEJ po spalaniu w górnej komorze kotła<br/>Pozostawienie Regulatora w trybie pracy ręcznej powoduje zatrzymanie pracy podajnika</p> | <p>W trosce o komfort i bezpieczeństwo użytkowników naszych kotłów uprzejmie informujemy, że w obrębie handlowym dostępne są gatunki węgla o nazwie EKOGRÓDZIEK lub EKO-GRODZIEK, które pomimo opisu na opakowaniach mówiącego: „Znaki te odnoszą się do spalania „we wszystkich typach kotłów retortowych, w szczególności NIE GWARANTUJĄ POPRAWNEGO SPALANIA NA PALENISKACH RETORTOWYCH. Spalanie tych paliw jest możliwe jedynie przy minimalnych nastawach parametrów paleniska, które nie gwarantują uzyskania oczekiwanej mocy kotła, a które prowadzi do szybkiego zanieczyszczenia powierzchni wymiary ciepła w kotłach (szkła) i pyłem. Skutkuje to podwyższonym zużyciem paliwa (bez uzyskania oczekiwanej temperatury kotła. Paliwa te są mieszaniną niskoenerygetycznego groszku węgla brunatnego z groszkiem węgla kamiennego lub tylko groszkiem węgla brunatnego, o czym nie informuje żaden zapis na opakowaniu. Zalecamy ostrożność przy zakupie paliwa do kotła i przypomniemy, że za zgodność parametrów paliwa stosowanego do zasilania kotła z wymaganiami opisanymi w technicznej kłódki ODPOWIADA UŻYTKOWNIK KOTŁA.</p> |   |
|  | <p>Podczas pracy kotła nie otwierać drzwiczek !!!<br/>W przypadku konieczności ich otwarcia zachować szczególną ostrożność</p>  |    |   |
|  | <p>UWAGA!!! Gorące powierzchnie</p>   |    | <p>Przed użytkowaniem kotła należy zapoznać się z instrukcją obsługi !!!</p>  |
|  | <p>Czyścić w zależności od stopnia zanieczyszczenia, minimum 1 raz w miesiącu !!!</p>   |    | <p>Przed dokładaniem paliwa wyłączyć wentylator* i otworzyć dolne, a po chwili górne drzwiczki kotła!!! Po uzupełnieniu kotła w paliwo zamknąć drzwiczki kotła i włączyć wentylator. * w kotłach z nadmuchem.</p> |



Ten kocioł został wyprodukowany zgodnie z wymaganiami przepisów obowiązujących w chwili jego produkcji w Polsce i dlatego może być instalowany oraz eksploatowany wyłącznie na terenie Polski, w instalacjach zgodnych z wymaganiami odpowiednich dla polskiego rynku przepisów. W związku z różnicami w zakresie wymagań stawianych urządzeniom grzewczym w poszczególnych krajach, również krajach członkowskich Unii Europejskiej instalacja

i eksploatacja kotła w wersji na rynek Polski w jakimkolwiek kraju poza Polską jest niedozwolona jako nie gwarantująca całkowitego bezpieczeństwa użytkownikom, a złamanie tego zakazu jest równoznaczne ze zniesieniem wszelkich gwarancji producenta na bezawaryjne i bezpieczne działanie produktu i jest równoznaczne ze zniesieniem wszelkich roszczeń gwarancyjnych wobec producenta. Firma Klimosz Sp. z o.o. posiada w swojej ofercie kotły przystosowane odpowiednio i certyfikowane do zróżnicowanych wymagań przepisów w różnych krajach, jeżeli są Państwo zainteresowani instalacją i eksploatacją kotła KLIMOSZ w kraju innym niż Polska prosimy o złożenie zamówienia na kocioł z podaniem kraju, w którym kocioł będzie zainstalowany i eksploatowany.”



**W trosce o komfort i bezpieczeństwo użytkowników naszych kotłów uprzejmie informujemy, że w obrocie handlowym dostępne są gatunki węgla o nazwie EKOGROSZEK lub EKO-GROSZEK, które pomimo opisu na opakowaniach mówiącego, że paliwa te nadają się do spalania we wszystkich typach kotłów retortowych, w rzeczywistości NIE GWARANTUJĄ POPRAWNEGO SPALANIA NA PALENISKACH RETORTOWYCH.**

Spalanie tych paliw jest możliwe jedynie przy minimalnych nastawach parametrów paleniska, które nie gwarantują uzyskania oczekiwanej mocy kotła, a które prowadzą do szybszego zanieczyszczenia powierzchni wymiany ciepła w kotłach sadzą i pyłem. Skutkuje to podwyższonym zużyciem paliwa bez uzyskania oczekiwanej temperatury kotła.

Paliwa te są mieszaniną niskoenergetycznego groszku węgla brunatnego z groszkiem węgla kamiennego lub tylko groszkiem węgla brunatnego, o czym nie informuje żaden zapis na opakowaniu.

Zalecamy ostrożność przy zakupie paliwa do kotła i przypominamy, że za zgodność parametrów paliwa stosowanego do zasilania kotła z wymaganiami dokumentacji technicznej kotła **ODPOWIADA UŻYTKOWNIK KOTŁA.**

**UWAGA!!! Kotły grzewcze z serii KLIMOSZ nie są przeznaczone do spalania odpadów i nie mogą być w nim spalane substancje inne niż zalecane przez producenta.**



# SPIS TREŚCI

|   |    |
|---|----|
| 1. Umieszczenie i instalacja kotła w kotłowni .....   | 10 |
| 1.1. Przepisy i normy .....   | 10 |
| 1.1.1 Instalacja grzewcza.....  | 10 |
| 1.1.2 Sieć elektryczna .....  | 10 |
| 1.1.3 Komin .....   | 10 |
| 1.1.4 Wentylacja .....  | 11 |
| 1.1.5 Przepisy przeciwpożarowe .....  | 11 |
| 1.2 Wymagania dotyczące montażu kotła w kotłowni.....   | 11 |
| 1.2.1 Umieszczenie kotła w kotłowni .....   | 11 |
| 1.2.1.1 Umieszczenie na niepalnym podłożu: .....  | 11 |
| 1.2.1.2 Umieszczenie kotła pod względem przestrzeni potrzebnej do obsługi .....                     | 12 |
| 1.2.1.3 Bezpieczna odległość od materiałów łatwopalnych .....                                       | 13 |
| 1.2.2 Podłączenie kotła do sieci elektrycznej.....  | 13 |
| 1.2.3 Przechowywanie paliwa .....   | 14 |
| 1.2.4 Dodatkowe wymagania dotyczące wentylacji nawiewno-wywiewnej .....                             | 14 |
| 1.2.5 Montaż czujników temperatury.....   | 14 |
| 1.3 Armatura zabezpieczająca i regulacyjna .....  | 14 |
| 1.3.1 Czujnik temperatury kotła .....   | 14 |
| 1.3.2 Czujnik temperatury podajnika.....  | 14 |
| 1.3.3 Zabezpieczenie termiczne kotła STB .....  | 15 |
| 1.3.4 Bezpiecznik topikowy 3,12 A .....   | 15 |
| 1.3.5 Termostat pomieszczeniowy .....   | 15 |
| 1.3.6 Pompa C.O.....  | 15 |
| 1.3.7 Pompa C.W.U.....  | 15 |
| 1.3.8 Śruba M 5x50 klasa twardości 8.8 (Zawleczka).....   | 15 |
| 1.3.9 Zawór termostatyczny STS .....  | 15 |
| 1.3.10 Wyłącznik krańcowy .....   | 15 |
| 1.3.11 Szyber .....   | 15 |
| 1.4 Zalecane schematy podłączenia kotła do systemu grzewczego .....                                 | 16 |
| 1.4.1 Podłączenie kotła automatycznego do systemu grzewczego i zasobnika C.W.U. w układzie otwartym | 17 |
| 1.4.3 Wymagania dotyczące montażu kotła w układzie zamkniętym .....                                 | 18 |
| 1.4.4 Zalecenia dotyczące doboru średnic rur oraz zaworu czterodrogowego .....                      | 19 |
| 1.4.5 Korzyści ze stosowania czterodrogowego zaworu mieszającego z siłownikiem .....                | 19 |
| 1.4.5.1 Tryb ochrony kotła – bezpieczeństwo .....   | 19 |
| 1.4.5.2 Tryb pracy z zewnętrznym termostatem pomieszczeniowym – KOMFORT .....                       | 20 |
| 1.4.5.3 Tryb ograniczenia temperatury C.O. – KOMFORT .....  | 21 |
| 1.4.5.4 Podłączenie siłownika czterodrogowego zaworu mieszającego.....                              | 21 |
| 2 Eksploatacja kotła.....   | 21 |
| 2.1 Napełnianie instalacji grzewczej wodą .....   | 21 |
| 2.2 Wstępna regulacja kotła .....   | 22 |
| 2.3 Ogólne uwagi eksploatacyjne.....  | 22 |

|  |           |
|--|-----------|
| 2.4.3 Nastawa mocy kotłów z palnikiem retortowym lub rynnowym .....  | 23        |
| 2.4.4 Regulacja mocy kotłów z palnikiem retortowym.....  | 24        |
| 2.4.5 Dobór mocy palnika względem ogrzewanego obiektu .....  | 25        |
| 2.4.6 Przykład doboru.....   | 26        |
| 3 Konserwacja kotła .....  | 27        |
| 3.1 Uwagi i zalecenia .....  | 28        |
| 3.2 Postępowanie w przypadku sytuacji awaryjnej.....   | 29        |
| 4 Zagrożenia dodatkowe, analiza ryzyka.....  | 29        |
| 4.1 Zagrożenia związane z siecią lub podłączeniem elektrycznym .....   | 29        |
| 4.2 Zagrożenia związane z temperaturą elementów grzejnych, powierzchnią kotła.....   | 30        |
| 4.3 Zagrożenia ogólne związane z instalacją grzewczą .....   | 30        |
| 4.4 Zagrożenia związane z instalacją układu zamkniętego .....  | 30        |
| 4.5 Zagrożenia związane z jakością zastosowanego paliwa .....  | 31        |
| 5 Możliwe awarie i sposoby ich naprawy .....   | 31        |
| 5.1 Informacje ogólne .....  | 31        |
| 6 Specyfikacja techniczna.....   | 37        |
| 6.1 Dane techniczne kotła KLIMOSZ LE .....   | 38        |
| 6.2 Zalecane paliwo .....  | 40        |
| 6.3 Konstrukcja stalowego kotła KLIMOSZ LE .....   | 40        |
| 6.3.1 Konstrukcja palnika retortowego .....  | 41        |
| 6.4 Opis kotła KLIMOSZ LE.....   | 42        |
| 6.4.1 Montaż czujników.....  | 43        |
| 6.4.2 Montaż płyt ceramicznych .....   | 44        |
| 6.5 Wymiary kotłów.....  | 44        |
| 6.6 Wyposażenie kotła.....   | 45        |
| 7 Warunki gwarancji i odpowiedzialności za wady wyrobu .....   | 47        |
| <b>KARTA KONTROLNA CZYNNOŚCI PRZY OBOWIĄZKOWYM COROCZNYM PRZEGLĄDZIE KOTŁA<br/>KLIMOSZ/PROTOKÓŁ PRZEGLĄDU ROCZNEGO.....</b>  | <b>61</b> |
| <b>KARTA KONTROLNA CZYNNOŚCI PRZY OBOWIĄZKOWYM COROCZNYM PRZEGLĄDZIE KOTŁA<br/>KLIMOSZ/PROTOKÓŁ PRZEGLĄDU ROCZNEGO .....</b> | <b>61</b> |



# 1. Umieszczenie i instalacja kotła w kotłowni

## 1.1. Przepisy i normy

Kocioł spalający paliwa stałe musi być zainstalowany zgodnie z obowiązującymi przepisami przez uprawnioną do tego firmę instalacyjną. W celu objęcia kotła obsługą gwarancyjną konieczne jest wykonanie REGULACJI KOTŁA przez przeszkolony serwis producenta, legitymujący się odpowiednim zaświadczeniem firmy Klimosz. REGULACJA KOTŁA nie jest obowiązkowa w momencie, gdy w specyfikacji kotła jest to wyraźnie opisane. Firma wykonująca regulację kotła nie odpowiada za odbiór prawidłowo wykonanej instalacji kotła i poinformowanie użytkownika kotła o ewentualnych nieprawidłowościach w instalacji. Firma wykonująca REGULACJĘ KOTŁA ma prawo odmówić wykonania regulacji kotła do czasu wprowadzenia poprawek w instalacji, szczególnie jeżeli instalacja z kotłem stwarza realne zagrożenie bezpieczeństwa użytkowników kotła. Jakakolwiek manipulacja w części elektrycznej kotła lub podłączenie dalszych urządzeń sterowniczych grozi utratą gwarancji. Zakończenie instalacji kotła, poprawności montażu i przeprowadzenia próby grzewczej muszą być odnotowane w Karcie Gwarancyjnej kotła. Instalacja centralnego ogrzewania i przygotowania ciepłej wody użytkowej powinna być wykonana według projektu.

### 1.1.1 Instalacja grzewcza

Zgodnie z PN-91/B-02413 „Zabezpieczenia instalacji ogrzewań wodnych systemów otwartych. Wymagania” lub z PN-99/B-02414 „Zabezpieczenia instalacji ogrzewań wodnych systemu zamkniętego z naczyniami wzbiorczymi przeponowymi. Wymagania”. Przy instalacji kotła i przy jego eksploatacji ważne jest zachowanie bezpiecznej odległości od substancji łatwopalnych. Kocioł jest dopuszczony do eksploatacji w układach ogrzewania systemu otwartego oraz zamkniętego. W przypadku kotłów montowanych w układach zamkniętych podlegają one rejestracji w Urzędzie Dozoru Technicznego zgodnie z Rozporządzeniem Rady Ministra z dnia 16 lipca 2002 r. w sprawie rodzajów urządzeń technicznych podlegających dozorowi technicznemu (Dz. U. Nr 120, poz. 1021). Kotły do mocy 70kW objęte są uproszczoną formą dozoru.

### 1.1.2 Sieć elektryczna

Kocioł jest przystosowany do zasilania prądem elektrycznym o parametrach 230V/50-60Hz. Kocioł wymaga stałej dostawy zasilania. W przypadku przerw w dostawie zasilania należy stosować podtrzymanie w postaci UPS.

### 1.1.3 Komin

Przyłączenie kotła do komina może być przeprowadzone tylko po pozytywnym odbiorze przewodu dymowego wraz z pomiarem ciśnienia w kominie przez zakład kominiański. Przewód dymowy powinien być wykonany zgodnie z wszystkimi punktami normy – PN-89/B-10425. „Przewody dymowe, spalinowe i wentylacyjne murowane z cegły” lub wytycznych producenta systemu kominowego w przypadku kominów systemowych. Komin powinien składać się z kilku warstw, jeżeli składa się tylko z jednej warstwy, zaleca się zastosowanie specjalnej wkładki z rur stalowych żaroodpornych, atestowanych do odprowadzania spalin z kotłów na paliwa stałe lub rur ceramicznych.

**UWAGA!!!** Komin w przypadku opalania kotłem o temperaturze spalin wylotowych mniejszej niż 140°C zaleca się, by był wykonany jako wkład kominowy zaizolowany cieplnie ograniczając tym samym dodatkowe wychładzanie spalin na czynnej wysokości komina. Ze względu na niskie temperatury spalin wkład kominowy powinien być wyposażony w system odprowadzania kondensatu spalin.

**UWAGA!!!** Zbyt duży ciąg kominowy powoduje obniżenie sprawności kotła, zwiększenie temperatury spalin, tym samym wzrost zużycia paliwa i/lub przegrzewanie komina. W celu ograniczenia nadmiernego ciągu kominowego w kotłach KLIMOSZ zaleca się zastosować regulator ciągu typu klapowego z odważnikiem do regulacji uchyłu klapy. SPALINY WYDOBYWAJĄCE SIĘ Z NIEDROŻNEGO KOMINA SĄ NIEBEZPIECZNE. Komin i kanały spalinowe należy utrzymywać w czystości.

**UWAGA!!!** Minimalny ciąg kominowy wymagany do poprawnej pracy kotła opisany jest w tabeli zamieszczonej w specyfikacji technicznej kotła. Poniżej tej wartości kocioł może funkcjonować w sposób nieprawidłowy i niepożądany, np. może pojawić się wydymanie z drzwiczek oraz zasobnika, może dojść do cofania żaru w palniku lub zasypania palnika paliwem. W konsekwencji zasypania palnika może dojść do zgazowania nadmiaru paliwa i jego niekontrolowanego zapłonu oraz pożaru w kotłowni.

### 1.1.4 Wentylacja

Zgodnie z normą PN-87/B-02411: „Kotłownie wbudowane na paliwo stałe”. Wentylacja nawiewna do 25kW – „w pomieszczeniu kotła powinien znajdować się otwór niezamykany o powierzchni co najmniej 200cm<sup>2</sup>, który powinien być usytuowany najwyżej 1m nad podłogą”. Wentylacja wywiewna do 25kW – „pomieszczenie kotła powinno mieć kanał wywiewny o przekroju nie mniejszym niż 14x14cm”. Wentylacja nawiewna w kotłowni od 25kW do 2000kW – „kotłownia powinna mieć kanał nawiewny o przekroju nie mniejszym niż 50% powierzchni przekroju komina, nie mniej jednak niż 20x20cm”. Wentylacja wywiewna w kotłowni od 25kW do 2000kW – „kotłownia powinna mieć kanał wywiewny o przekroju nie mniejszym niż 25% powierzchni przekroju komina z otworem wlotowym pod sufitem kotłowni, wyprowadzony ponad dach i umieszczony, jeżeli to jest możliwe, obok komina. Przekrój poprzeczny tego kanału nie powinien być mniejszy niż 14x14cm”.

### 1.1.5 Przepisy przeciwpożarowe

Zgodnie z przepisami przeciwpożarowymi systemu do ogrzewania C.W.U.

## 1.2 Wymagania dotyczące montażu kotła w kotłowni

Kryteria montażu kotłów ujęte są następujących dokumentach:

**1.1.1.** Rozporządzenie Ministra Infrastruktury z 12.04.2002 r. w sprawie warunków technicznych jakim powinny odpowiadać budynki i ich usytuowanie,

**1.1.2.** Norma PN-87/B-02411 Kotłownie wbudowane na paliwo stałe, wymagania,

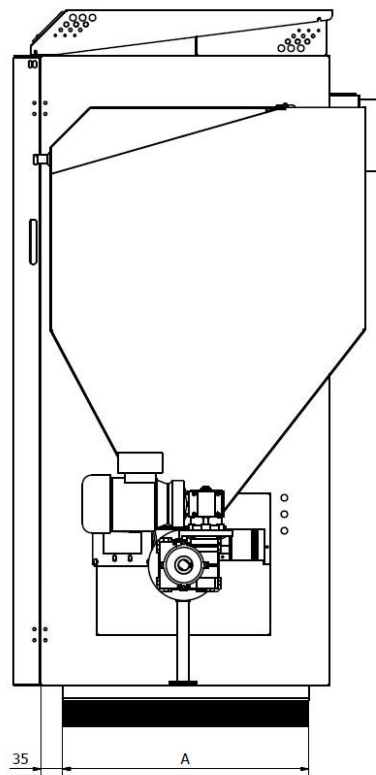
**1.1.3.** Dodatkowe normy oraz dokumenty prawne dotyczących kotłów grzewczych,

Przed przystąpieniem do montażu kotła obowiązkiem jest zapoznanie się z wyżej wymienionymi dokumentami.

### 1.2.1 Umieszczenie kotła w kotłowni

#### 1.2.1.1 Umieszczenie na niepalnym podłożu:

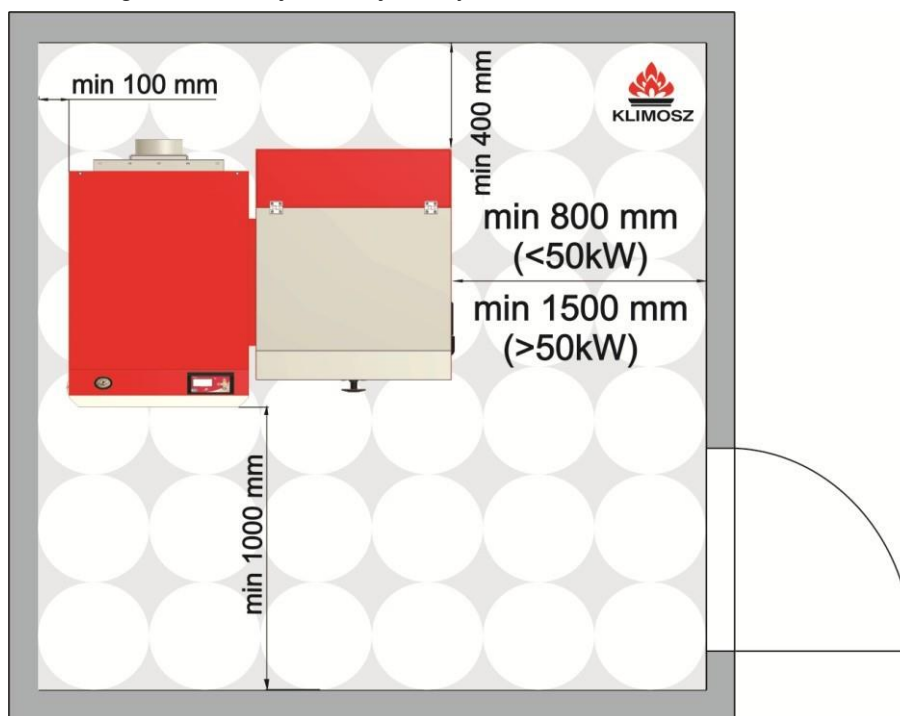
1. Kocioł ustawić na niepalnej, izolującej cieplnie podkładce, która z każdej strony kotła powinna być większa od podstawy kotła o **20 mm**;
2. Jeżeli kocioł umieszczony jest w piwnicy, zaleca się ustawić go na podmurówce o wysokości min. 50mm;
3. Dla kotłów żeliwnych wymogiem gwarancyjnym oraz dla poprawnej obsługi kocioł powinien być usytuowany na podstawie lub podmurówce o wysokości ok. 50mm na pełnej głębokości kotła;
4. Kocioł musi stać pionowo (na podłożu) w przeciwnym wypadku mogą wystąpić problemy z prawidłowym odpowietrzaniem kotła.



Rys. 1. Umieszczenie kotła na podstawie lub podmurówce- na pełnej głębokości kotła.

### 1.2.1.2 Umieszczenie kotła pod względem przestrzeni potrzebnej do obsługi

- przed kotłem musi być pozostawiona wolna przestrzeń minimum 1000 mm;
- minimalna odległość między tylną częścią kotła a ścianą powinna wynosić 400 mm;
- minimalna odległość od lewej bocznej ściany to 100 mm.



Rys. 2. Umieszczenie kotła w kotłowni pod względem przestrzeni potrzebnej do obsługi.

**UWAGA!!!** Producent zaleca dokładne przeanalizowanie wariantów umiejscowienia kotła w kotłowni i zachowanie minimalnych odległości podanych powyżej. Odstępstwo od tych zaleceń może w przyszłości powodować znaczne uciążliwości w obsłudze kotła, a nawet doprowadzić do konieczności odłączenia kotła od instalacji na potrzeby ewentualnego przeglądu lub naprawy, co znacznie podwyższa koszty wykonywanych usług. W przypadku kiedy nie dysponują Państwo odpowiednią przestrzenią dla instalacji kotła prosimy o kontakt z naszymi konsultantami technicznymi w celu doboru najmniej uciążliwego rozwiązania.

### 1.2.1.3 Bezpieczna odległość od materiałów łatwopalnych

1. Podczas instalacji i eksploatacji kotła należy utrzymywać bezpieczną odległość 200 mm od materiałów łatwopalnych;
2. Dla materiałów łatwopalnych, które szybko i łatwo się palą nawet po usunięciu źródła zapłonu (np. papier, tektura, karton, drewno, tworzywa sztuczne) odległość rośnie dwukrotnie, tzn. do 400 mm;
3. Jeżeli stopień palności nie jest znany, bezpieczną odległość również należy podwoić.

**UWAGA!!!** Zaleca się wyposażenie kotłowni na paliwa stałe w sprawną atestowaną gaśnicę odpowiednią do gaszenia urządzeń elektrycznych, drewna, tworzyw sztucznych oraz zaznajomienie osób obsługujących kocioł ze sposobem zastosowania gaśnicy w przypadku pożaru.

Tab. 1. Stopnie palności mas i materiałów budowlanych.

| Stopień palności mas budowlanych i produktów | Masy budowlane i produkty  |
|--|--|
| niepalne                                     | piaskowiec, beton, cegły, tynk przeciwpożarowy, zaprawa murarska, płytki ceramiczne, granit    |
| trudno palne                                 | deski drewniano-cementowe, włókno szklane, izolacja mineralna                                  |
| trudno palne                                 | bukowe drzewo, dębowe drzewo, sklejkki   |
| średnio palne                                | sosnowe, modrzewiowe i świerkowe drzewo, korek, deski z drzewa tartego, gumowe pokrycia podłóg |
| łatwo palne                                  | sklejka asfaltowa, substancje celuloidowe, poliuretan, polistyren, polietylen, plastik, PCV    |

### 1.2.2 Podłączenie kotła do sieci elektrycznej

1. Kocioł powinien być umieszczony tak, aby wtyczka (230V/50Hz) była zawsze dostępna;
2. Kocioł powinien być podłączony do sieci elektrycznej wykluczającej ewentualne spadki napięcia;
3. Zalecane jest, aby kocioł lub przynajmniej kotłownia były zasilane przez oddzielny bezpiecznik elektryczny w tablicy rozdzielczej budynku;
4. Podłączenie kotła do instalacji elektrycznej oraz połączenia elektryczne instalacji grzewczej i kotła może wykonać instalator posiadający ogólne uprawnienia instalacyjno-elektryczne. Koszty wykonania usługi podłączeń elektrycznych pokrywa Użytkownik;
5. Niedozwolone jest przeprowadzanie napraw i modyfikacji instalacji elektrycznych przez Użytkownika.

**UWAGA!!!** Jeżeli przewód zasilający nieodłączalny ulegnie uszkodzeniu, to powinien on być wymieniony u producenta lub w specjalnym zakładzie naprawczym albo przez wykwalifikowaną osobę w celu uniknięcia zagrożenia.

### 1.2.3 Przechowywanie paliwa

1. Efektywne spalanie zapewni paliwo suche;
2. WILGOTNOŚĆ PALIWA NIE POWINNA PRZEKRACZAĆ 15%;
3. PALIWO WILGOTNE POWODUJE ZNACZNE OBNIŻENIE MOCY KOTŁA (NAWET DO 50%) ORAZ KILKUKROTNIE OBNIŻA ŻYWOTNOŚĆ ELEMENTÓW KONSTRUKCYJNYCH, KTÓRE MAJĄ KONTAKT Z MOKRYM PALIWEM;
4. Niedozwolone jest przechowywanie węgla obok kotła w odległości mniejszej niż 400 mm;
5. Zaleca się zachować odległość między kotłem i paliwem minimum 1000 mm, lub umieścić paliwo w innym pomieszczeniu.

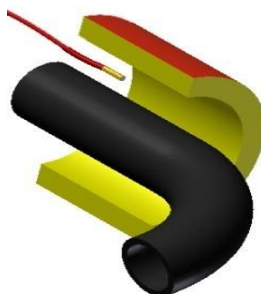
### 1.2.4 Dodatkowe wymagania dotyczące wentylacji nawiewno-wywiewnej

Zabronione jest stosowanie w kotłowni urządzeń wyciągowych, jeżeli nie jest przewidziany dodatkowy dopływ powietrza wystarczający dla zbilansowania ciągu wytwarzanego przez urządzenia wyciągowe. Dodatkowy nawiew należy również stosować w przypadku innych urządzeń zamieszczonych w kotłowni takich jak otwarte kominki itp. Zapotrzebowanie powietrza do spalania przez kocioł należy wyznaczyć mnożąc moc kotła razy liczbę 3.

Przykład: zapotrzebowanie powietrza do spalania dla mocy 25kW wynosi np. 75 m<sup>3</sup>/h.

### 1.2.5 Montaż czujników temperatury

Wszystkie czujniki temperatury montowane na elementach instalacji (np. czujnik C.O. za siłownikiem, czujnik powrotu) powinny być utwierdzone do gładkich czystych powierzchni z uwzględnieniem dobrego styku. Aby zapewnić rzetelny odczyt temperatury gwarantujący poprawną pracę kotła czujniki koniecznie powinny być zaizolowane.



Rys. 3. Schemat umiejscowienia czujnika temperatury.

## 1.3 Armatura zabezpieczająca i regulacyjna

### 1.3.1 Czujnik temperatury kotła

Czujnik temperatury kotła jest umieszczony w studziencie pomiarowej umieszczonej od góry kotła w tylnej jego części. W przypadku dwóch studzienek pomiarowych położenie czujnika zależy od króćca wylotowego kotła, z którego zasilana jest instalacja grzewcza – lewy czy prawy. Czujnik musi być koniecznie podłączony do regulatora, w przeciwnym razie kocioł zasygnalizuje błąd czujnika kotła.

### 1.3.2 Czujnik temperatury podajnika

Czujnik temperatury podajnika umieszczony jest na rurze podajnika paliwa w studziencie pomiarowej. Czujnik musi być koniecznie podłączony do regulatora, w przeciwnym razie kocioł zasygnalizuje błąd czujnika podajnika. W przypadku cofnięcia płomienia (żaru) do podajnika przekazuje sygnał do regulatora kotła, który z kolei wyłącza wentylator i wymusza pracę podajnika usuwając żar poza podajnik ślimakowy. Zabezpieczenie to działa wyłącznie wtedy, kiedy kocioł jest zasilany energią elektryczną. Nie jest dozwolone eksploatowanie kotła z uszkodzonym czujnikiem temperatury podajnika.

### 1.3.3 Zabezpieczenie termiczne kotła STB

Zabezpieczenie termiczne STB zabezpiecza system grzewczy przed przegrzaniem. Po wyłączeniu kotła przez STB (temp.  $90 \div 95^{\circ}\text{C}$ ) i wystygnięciu kotła do temp.  $60^{\circ}\text{C} \pm 3^{\circ}\text{C}$ , następuje jego automatyczne odblokowanie. Stan alarmowy przegrzania kotła wyświetlany jest na wyświetlaczu regulatora z opisem ewentualnych przyczyn jego wystąpienia. Po zadziałaniu STB pompa obiegowa pracuje. W razie powtarzających się wyłączeń kotła przez STB, należy wstrzymać eksploatację kotła i stwierdzić przyczynę przegrzewania się kotła.

### 1.3.4 Bezpiecznik topikowy 3,12 A

Bezpiecznik topikowy zabezpiecza kocioł przed chwilowymi przeciążeniami natężenia w sieci elektrycznej.

**UWAGA!!!** Dla kotłów od mocy 100kW, gdzie zastosowane są 2 wentylatory nadmuchowe, należy stosować bezpiecznik topikowy 6,3A szybki.

### 1.3.5 Termostat pomieszczeniowy

Pomieszczeniowy termostat z możliwością programowania, używany do automatycznej regulacji temperatury wewnętrznej ogrzewanego budynku. Termostat steruje pracą pompy c.o. lub w przypadku zainstalowania siłownika na zaworze mieszającym, siłownikiem płynnie regulującym temperaturę c.o.

### 1.3.6 Pompa C.O.

Pompa C.O. pracuje w trybie ciągłym w instalacji bez termostatu pomieszczeniowego (po przekroczeniu minimalnej temp. kotła). W instalacji z termostatem pomieszczeniowym podczas jego blokady pompa pracuje w trybie włącz/wyłącz. W opcji z siłownikiem na zaworze mieszającym pompa c.o. pracuje w trybie ciągłym, wówczas siłownik reguluje temperaturę systemu grzewczego c.o. Podczas blokady termostatu pomieszczeniowego z zamontowanym siłownikiem pompa c.o. pracuje, a przemykany jest zawór mieszający.

### 1.3.7 Pompa C.W.U.

Pompa ta pracuje w trybie przerywanym (po przekroczeniu minimalnej temp. kotła ładuje podgrzewacz wody do osiągnięcia zadanej temperatury). W zależności od typu pracy może pracować również w trybie priorytetu podgrzewania ciepłej wody użytkowej.

### 1.3.8 Śruba M 5x50 klasa twardości 8.8 (Zawleczka)

Śruba znajdująca się na końcu wału podajnika ślimakowego. Jej zadaniem jest przeniesienie momentu obrotowego z motoreduktora na podajnik ślimakowy. Ewentualne zablokowanie podajnika ślimakowego powoduje ścięcie śruby i ochronę silnika przed przeciążeniem. Zastąpienie w/w śruby wiertłem lub innym elementem może wpłynąć niekorzystnie na działanie zabezpieczenia i spowodować uszkodzenie motoreduktora wykraczające poza zakres obsługi gwarancyjnej kotła.

### 1.3.9 Zawór termostatyczny STS

Zawór awaryjnego gaszenia zasobnika – wymagany przy opalaniu biomasą oraz w wszystkich kotłach od mocy 50kW (opcja) – jest to zabezpieczenie zamienne do bezpiecznika parafinowego. Zawór termostatyczny jest podłączony do sieci wodociągowej. Czujnik temperatury zaworu termostatycznego zamontowany powinien być na rurze podajnika paliwa. W przypadku przedostania się żaru do rury podajnika paliwa zawór otwiera się i do zasobnika paliwa wlewa się woda wodociągowa zapobiegająca cofaniu się żaru w stronę zasobnika. Woda będzie wlewana do czasu ostudzenia rury podajnika ślimakowego. Zabezpieczenie to działa bezprądowo.

### 1.3.10 Wyłącznik krańcowy

Wyłącznik krańcowy wymagany przy opalaniu biomasą (opcja) – montowany na pokrywie zasobnika paliwa przez uprawnionego instalatora. Zapobiega przedostaniu się żaru do zasobnika paliwa. W przypadku niedomkniętych drzwi zasobnika paliwa wyłączany jest wentylator oraz podajnik ślimakowy.

### 1.3.11 Szyber

Szyber reguluje ilość spalin wylotowych z kotła do komina. Szybrem steruje się za pomocą rękojeści w górnym lewym rogu kotła lub za kotłem.

### 1.3.12 Klapka uchylna drzwiczek popielnika

Klapka umożliwia regulację ilości powietrza do spalania. Klapkę tą można potocznie nazwać „pedałem gazu” kotła. Klapką tą automatycznie może regulować miarkownik ciągu po jego zainstalowaniu na kotle.

### 1.3.13 Otwór z zasuwą w drzwiczkach załadunkowych

Reguluje dopływ wtórnego powietrza do komory spalania. Podczas regulacji zasuwą w czasie eksploatacji kotła należy zachować szczególną ostrożność ze względu na wysoką temperaturę drzwiczek.

### 1.3.14 Otwór rewizyjny czopucha

Otwór rewizyjny czopucha umieszczony w dolnej części czopucha. Należy zadbać, aby otwór ten był szczelnie zamknięty. Otwór ten służy również do czyszczenia czopucha oraz odcinka rury dymowej łączącej kocioł z kominem. Zaleca się czyszczenie po każdym sezonie grzewczym.

**UWAGA!!!** W przypadku kotła wyposażonego w elektroniczny regulator pracy kotła wraz z wentylatorem nadmuchowym wszystkie informacje zostały zawarte w dostarczonej wraz z zestawem instrukcji obsługi regulatora.

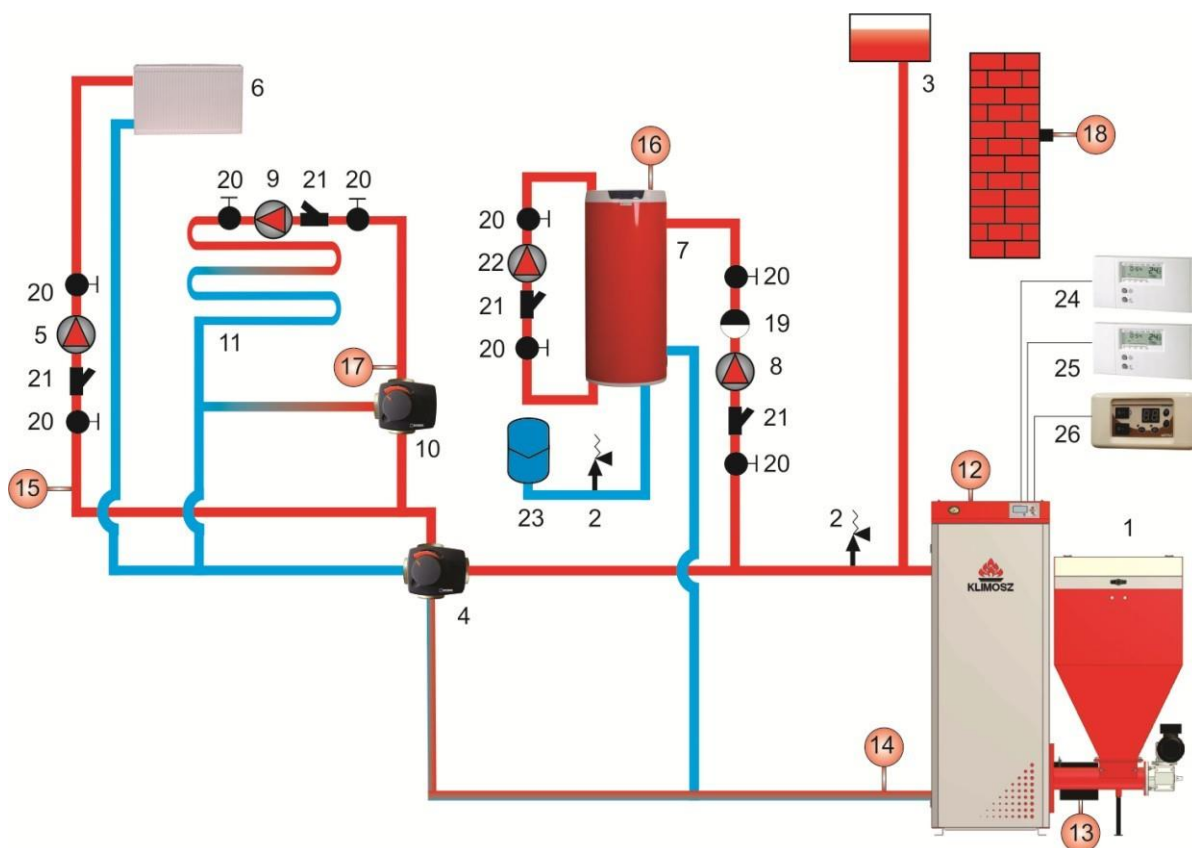
## 1.4 Zalecane schematy podłączenia kotła do systemu grzewczego

Pod rygorem utraty gwarancji wymagane jest zabezpieczenie termiczne kotła w postaci zaworu czterodrogowego z siłownikiem.

**UWAGA!!!** Minimalna pojemność podgrzewacza wody współpracującego z kotłem powinna wynosić 100 litrów. W przypadku, kiedy z ciepłej wody użytkowej korzystają regularnie mniej niż 4 osoby, nie zaleca się stosowania kotła do podgrzewania ciepłej wody użytkowej w okresie letnim. Rozwiązanie takie jest nieuzasadnione ekonomiczne oraz obniża komfort użytkownika instalacji poprzez konieczność częstej korekty nastaw kotła i czyszczenia kotła, który pracując na niskich parametrach ulega szybkiemu zanieczyszczeniu. W takich przypadkach zaleca się zastosowanie podgrzewaczy ciepłej wody użytkowej typu kombinowanego czyli wyposażonych w wężownicę oraz grzałkę elektryczną. Korzystanie z grzałki elektrycznej do podgrzewania ciepłej wody użytkowej dla 1-3 osób w okresie letnim jest znacznie mniej kosztowne niż wykorzystywanie do tego celu kotła.



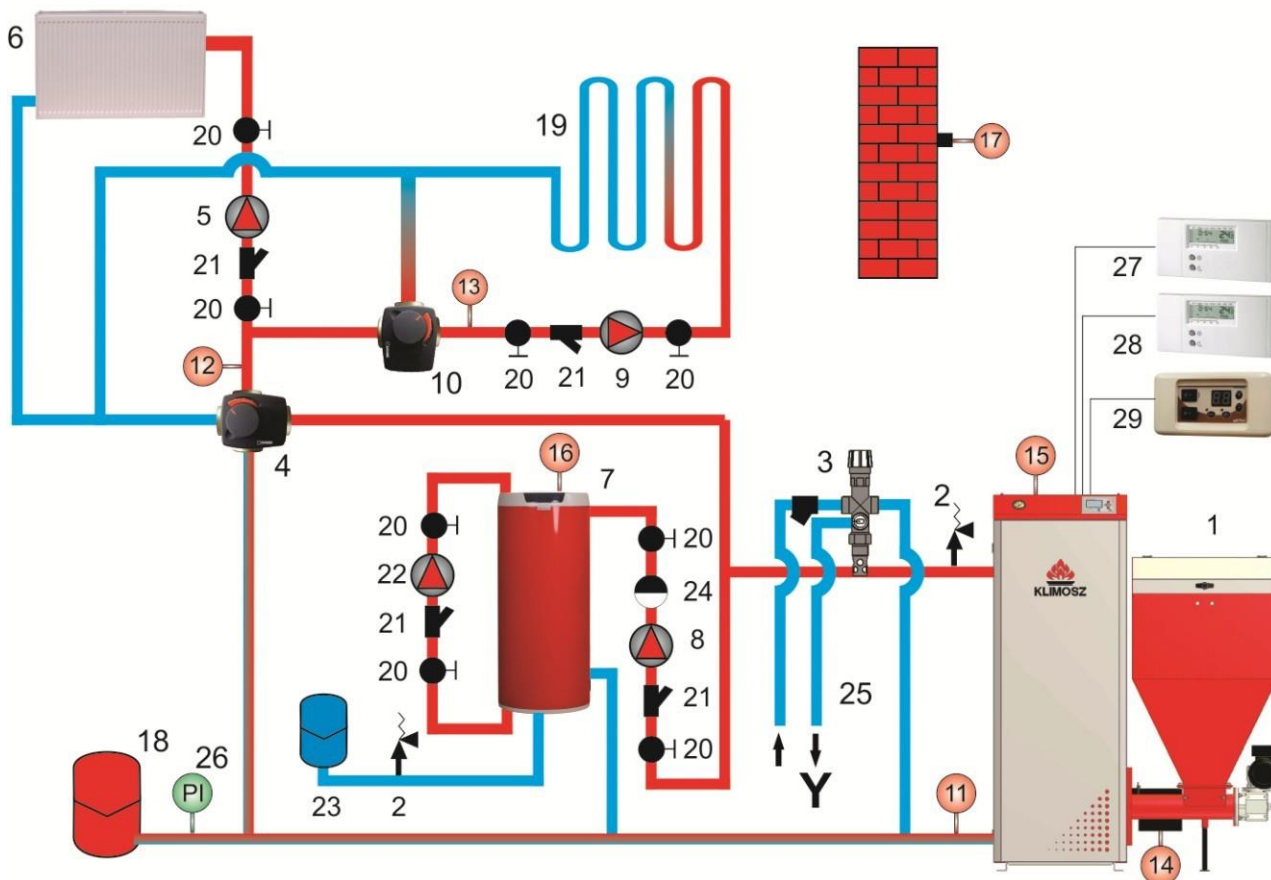
### 1.4.1 Podłączenie kotła automatycznego do systemu grzewczego i zasobnika C.W.U. w układzie otwartym



1. Regulator kotła; 2. Zawór bezpieczeństwa (zalecenie Klimosz); 3. Naczynie wzbiorcze otwarte; 4. Czterodrogowy zawór mieszający z siłownikiem ESBE; 5. Pompa obiegowa; 6. Grzejniki; 7. Podgrzewacz c.w.u. DRAŽICE; 8. Pompa c.w.u.; 9. Pompa zasilania podłogowego; 10. Zawór mieszający trójdrogowy z siłownikiem lub termostatyczny; 11. Instalacja podłogowa; 12. Czujnik temp. kotła; 13. Czujnik temp. podajnika; 14. Czujnik temp. powrotu; 15. Czujnik temp. c.o; 16. Czujnik temp. c.w.u; 17. Czujnik temp. instalacji podłogowej; 18. Czujnik temp. zewnętrznej; 19. Zawór zwrotny; 20. Zawór odcinający; 21. Filtr; 22. Pompa cyrkulacyjna; 23. Naczynie przeponowe; 24. Termostat pomieszczeniowy CO1; 25. Termostat pomieszczeniowy CO2; 6. Regulator pracy kominka.

Rys.4. Przykładowe podłączenie kotła automatycznego do systemu grzewczego i zasobnika c.w.u. w układzie otwartym.

### 1.4.2 Podłączenie kotła automatycznego do systemu grzewczego i zasobnika C.W.U. w układzie zamkniętym



1. Kocioł; 2. Zawór bezpieczeństwa; 3. Zawór schładzający (w kotłach do 100kW); 4. Zawór czterodrogowy z siłownikiem ESBE; 5. Pompa obiegowa c.o.; 6. Grzejniki; 7. Podgrzewacz c.w.u. DRAŻICE; 8. Pompa c.w.u.; 9. Pompa instalacji ogrzewania podłogowego; 10. Trójdrogowy zawór mieszający z siłownikiem ESBE; 11. Czujnik temp. powrotu; 12. Czujnik temp. c.o. (tylko w przypadku pracy z siłownikiem); 13. Czujnik temp. instalacji ogrzewania podłogowego; 14. Czujnik temp. podajnika; 15. Czujnik temp. kotła; 16. Czujnik temp. c.w.u.; 17. Czujnik temp. zewnętrznej; 18. Naczynie wzbiórcze zamknięte; 19. Instalacja ogrzewania podłogowego; 20. Zawór odcinający; 21. Filtr; 22. Pompa cyrkulacyjna; 23. Naczynie wzbiórcze c.w.u.; 24. Zawór zwrotny; 25. Wlot i wylot wody chłodzącej; 26. Manometr; 27. Termostat pomieszczeniowy CO1; 28. termostat pomieszczeniowy CO2; 29. Regulator pracy kominka.

Rys. 5. Przykładowe podłączenie kotła automatycznego do systemu grzewczego i zasobnika c.w.u. w układzie zamkniętym.

### 1.4.3 Wymagania dotyczące montażu kotła w układzie zamkniętym

1. Zawór bezpieczeństwa;
2. Naczynie wzbiórcze przeponowe zamknięte oraz zawór bezpieczeństwa (dobre zgodnie z obowiązującymi normami);
3. Urządzenie do odprowadzania nadmiaru mocy cieplnej, np. zawór schładzający, STS + węzownica schładzająca lub zawór DBV-1 (w kotłach o mocy do 100kW).

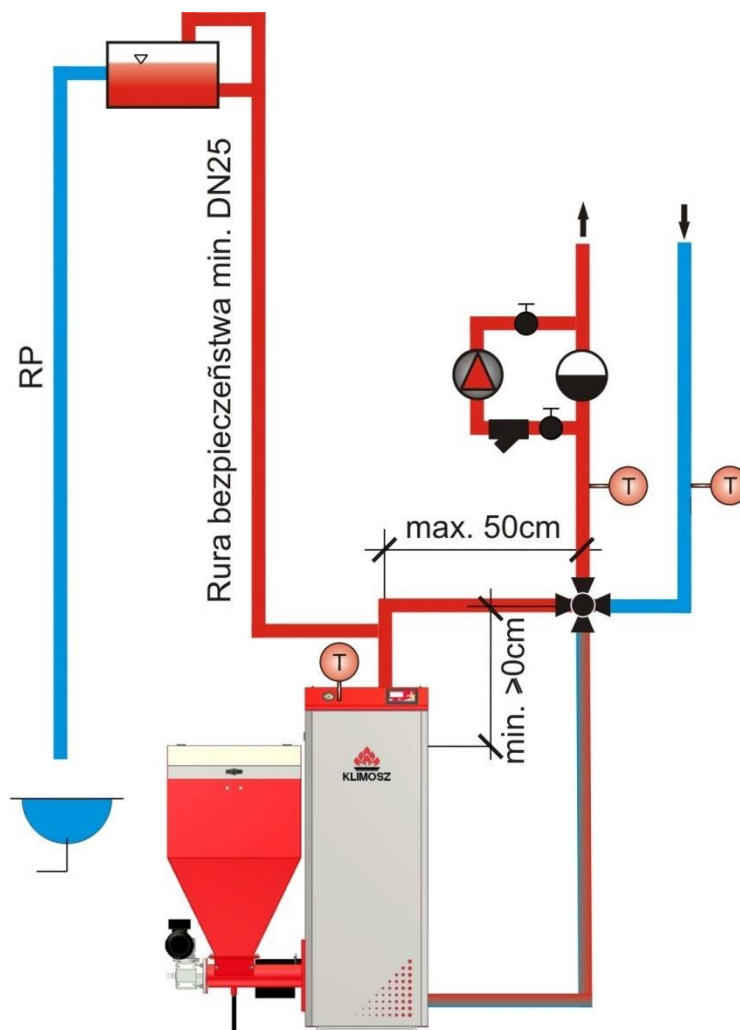
#### 1.4.4 Zalecenia dotyczące doboru średnic rur oraz zaworu czterodrogowego

Minimalna średnica obiegu kotłowego kotłów komorowych:

1. Moc 10 ÷ 15 kW: miedź min 42mm, stal 6/4", zawór czterodrogowy DN40.
2. Moc 15 ÷ 58 kW: miedź min 54 mm, stal 2", zawór czterodrogowy DN50.

Zaleca się, aby napęd elektryczny (siłownik) zaworu mieszającego był zainstalowany w czasie pełnego otwarcia 90 – 120s, ewentualnie 60s lub 140s.

**UWAGA!!!** Instalacja c.o. podłączona do kotła musi być wyposażona w kurek spustowy, który musi znajdować się w najniższym punkcie instalacji i jak najbliżej kotła, jednak w sposób zapewniający wygodny dostęp do zaworu i króćca podłączenia węża spustowego.



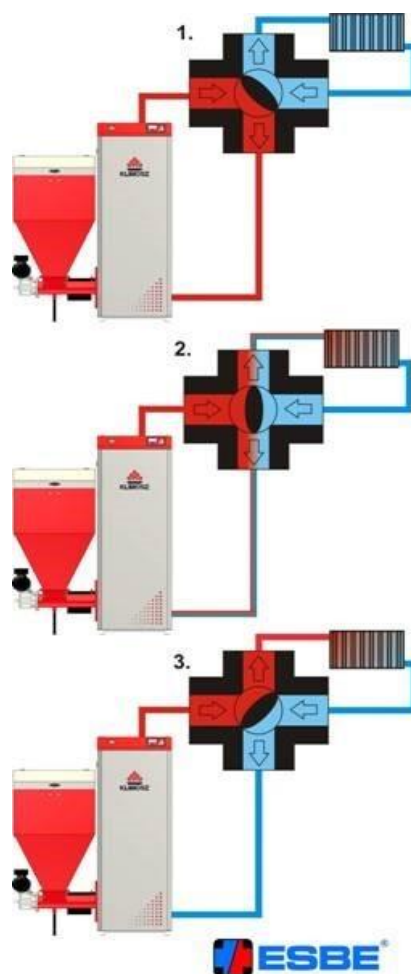
Rys. 6. Montaż zaworu czterodrogowego – wytyczne.

#### 1.4.5 Korzyści ze stosowania czterodrogowego zaworu mieszającego z siłownikiem

##### 1.4.5.1 Tryb ochrony kotła – bezpieczeństwo

Zawory mieszające czterodrogowe stosowane w kotłach grzewczych, nie tylko automatycznych ale i kotłach z ręcznym załadunkiem paliwa, spełniają szereg funkcji. Jedną z najważniejszych funkcji, szczególnie dla kotłów stalowych, jest ochrona kotła przed korozją niskotemperaturową. Jest ona eliminowana podczas pracy kotła przy zapewnieniu temperatury powrotu ok. 50-55°C. Spaliny powstałe w palenisku nie są nadmiernie chłodzone przez wlot zimnej wody do dolnej części kotła, dzięki czemu w obrębie palnika, gdzie występuje największa różnica temperatur pomiędzy płomieniem a wodą

powrotną z instalacji, nie zachodzi kondensacja wilgoci zawartej w spalinach. Najbardziej szkodliwe dla stali skropliny powstają z paliw, w których w skład wchodzi pierwiastki żrące jakimi są siarka (węgiel). Wbrew pozorom utrzymanie wyższej temp. na powrocie do kotła zmniejsza zużycie opału. Dzieje się tak, ponieważ spaliny powstałe w procesie spalania nie przylegają do korpusu wymiennika o podwyższonej temperaturze wody wlotowej. Dzięki temu wymiennik jest utrzymywany w czystości, co nie wymusza częstego jego nadmiernego czyszczenia. Aby zapobiec procesom korozji, czyli zwiększeniu trwałości wymiennika, oraz w celu utrzymania wymiennika w czystości, regulatory kotłów z serii KLIMOSZ wyposażone są w funkcję OCHRONY KOTŁA. Jest ona priorytetową funkcją dla działania siłownika zaworu czterodrogowego, co oznacza, że w pierwszej kolejności kocioł będzie się wygrzewał poprzez automatyczne przymknięcie zaworu czterodrogowego. Dopiero po osiągnięciu zadanej dla regulatora TEMP. OCHRONY KOTŁA (patrz nastawy zaawansowane) zawór mieszający zacznie wypuszczać podgrzaną wodę z kotła do systemu grzewczego. Proces ten może się powtarzać w sytuacji, gdy podczas podgrzewania instalacji temp. ochrony kotła odczytana spadała do poziomu niższego niż zadany na regulatorze. Długotrwałe problemy z otwieraniem i zamykaniem siłownika mogą wskazywać na zbyt niską moc palnika ustawioną na regulatorze kotła.



Rys. 7. Zasada działania zaworu mieszającego czterodrogowego.

#### 1.4.5.2 Tryb pracy z zewnętrznym termostatem pomieszczeniowym – KOMFORT

Dla podwyższenia komfortu użytkownika oraz w celu zmniejszenia kosztów eksploatacyjnych przez ograniczenie zużywanego paliwa, regulatory kotłów z serii KLIMOSZ współpracują z każdego rodzaju termostatem pomieszczeniowym w podłączeniu COM, NC (zwarcie linii). Działanie użytkownika ogranicza się do nastawy pożądanej temperatury pomieszczenia na termostacie zewnętrznym, z kolei zadaniem kotła jest utrzymanie zadanej temp. z dokładnością do 0°C. Proces regulacji temp. pomieszczenia realizowany jest poprzez siłownik elektryczny na zaworze czterodrogowym. W przypadku osiągnięcia temperatury pomieszczenia na termostacie zewnętrznym siłownik będzie się przymykał do wartości temperatury ustawionej w TERMOSTAT OBNIŻENIE (patrz parametry zaawansowane). Powyższym parametrem doregulowywać można obniżenie temp. Pomieszczenia w

trakcie blokady przez termostat, które zależne jest od stopnia docieplenia oraz strat ciepłych budynku. Praca kotła, która nie gwarantuje osiągnięcia zadanej temp. Pomieszczenia świadczyć może o zbyt małej mocy palnika w stosunku do zapotrzebowania na ciepło budynku lub/i o ograniczeniu zadanej temp. pracy c.o. (TEMPERATURA OGRZEWANIA w trybie z siłownikiem elektrycznym). Blokada przez termostat pomieszczeniowy w momencie osiągnięcia temperatury zadanej przez użytkownika jest wyświetlana na ekranie regulatora w postaci symbolu termostatu. Brak pojawienia się ww. informacji podczas blokady termostatu świadczyć może o niepoprawnym jego podłączeniu do regulatora kotła.

### 1.4.5.3 Tryb ograniczenia temperatury C.O. – KOMFORT

W przypadku instalacji grzewczej wyposażonej w siłownik elektryczny na zaworze mieszającym czterodrogowym parametrem TEMPERATURA OGRZEWANIA zadajemy temperaturę pracy nie kotła, lecz instalacji za zaworem czterodrogowym, a temperatura ta jest odczytywana poprzez czujnik temperatury c.o. instalowany za zaworem mieszającym.

**UWAGA!!!** Niedozwolone jest podłączanie czujnika c.o. do regulatora kotła bez prawidłowego podłączenia siłownika elektrycznego zaworu mieszającego.

W takim przypadku temperatura kotła będzie wyższa od zadanej TEMPERATURY OGRZEWANIA o wartość nastawy zaawansowanej ZAWÓR MIESZAJĄCY – TEMP. KOTŁA. Zadaniem kotła jest utrzymanie (nie przekroczenie) zadanej temperatury c.o. poprzez automatyczne przymknięcie się zaworu mieszającego.

### 1.4.5.4 Podłączenie siłownika czterodrogowego zaworu mieszającego

Aby zapewnić poprawne działanie zaworu mieszającego z siłownikiem elektrycznym należy odpowiednio podpiąć go w regulator kotła. Najważniejszym elementem jest podpięcie siłownika w taki sposób, by siłownik otwierał się i zamykał. Tzn. przy otwieraniu wypuszczał wodę kotłową na instalację. Poprawność podłączenia skontrolować można również w TEST REGULATORA. Rysunek 7 opisuje działanie zaworu czterodrogowego. Schemat 1 opisuje pełne zamknięcie siłownika, schemat 2 opisuje normalną pracę siłownika podczas pracy kotła. Schemat 3 opisuje pełne otwarcie siłownika.

## 2 Eksploatacja kotła

### 2.1 Napełnianie instalacji grzewczej wodą

Woda przeznaczona do napełnienia kotła i instalacji centralnego ogrzewania musi być przezroczysta, bezbarwna, bez domieszek, oleju i agresywnych związków chemicznych. Jej twardość musi odpowiadać obowiązującym przepisom, w przeciwnym razie wodę należy zmiękczyć wg zaleceń instalatora. Nie zaleca się stosowania w obiegu grzewczym przegotowanej wody, ponieważ nawet jej parokrotne przegotowanie nie zapobiegnie powstawaniu kamienia na ścianach korpusu kotła. Osad kamienia kotłowego o grubości 1 mm obniża w danym miejscu przenikanie ciepła do wody o 10 %. Systemy grzewcze z otwartym naczyniem zbiorczym pozwalają na bezpośredni kontakt wody grzewczej z powietrzem, a podczas sezonu grzewczego dochodzi do odparowywania wody. Wymagane jest zatem stałe uzupełnianie wody. W związku z powyższym producent zaleca, aby przed napełnieniem instalacji i kotła uzdatnioną wodą, instalacja została przepłukana czystą wodą w celu usunięcia zanieczyszczeń, które mogłyby zakłócić eksploatację kotła.

Tab.2. Zalecana twardość wody w instalacji centralnego ogrzewania oraz w kotle C.O.

| WARTOŚĆ                      |       |        |
|------------------------------|-------|--------|
| Twardość                     | 1     | mmol/l |
| Ca <sup>2+</sup>             | 0.3   | mmol/l |
| Koncentracja całkowita Fe+Mn | (0.3) | mg/l   |

**UWAGA!!!** Pod rygorem utraty gwarancji w kotłach żeliwnych jako czynnik grzewczy dopuszczalna jest tylko i wyłącznie woda z instalacji mijskiej.

**UWAGA!!!** System można dopełniać czystą wodą tylko wtedy, kiedy kocioł jest zimny (całkowicie wystudzony po wygaszeniu), w przeciwnym razie może dojść do pęknięcia członów kotła

## 2.2 Wstępna regulacja kotła

W celu objęcia kotła opieką gwarancyjną przez producenta REGULACJĘ KOTŁA należy powierzyć serwisowi przeszkolonemu przez producenta, legitymującemu się Kartą Autoryzowanego Serwisanta Klimosz oraz znajdującemu się na liście zamieszczonej na stronie internetowej [www.klimosz.pl](http://www.klimosz.pl) (zakładka serwis). REGULACJA KOTŁA nie jest obowiązkowa w momencie, gdy w specyfikacji technicznej kotła jest to opisane. Serwisant ma obowiązek zaznajomić Użytkownika z obsługą kotła i armatury w kotłowni oraz zależnościami pomiędzy zmianą nastaw na kotle, armaturze a reakcją elementów instalacji. Regulacja kotła nie obejmuje podłączeń urządzeń dodatkowych jak pompy, siłowniki zaworów mieszających, termostaty pomieszczeniowe, dodatkowe czujniki temperatury.

## 2.3 Ogólne uwagi eksploatacyjne

**UWAGA!!!** Podczas otwierania jakichkolwiek drzwi kotła należy stać w taki sposób, aby ewentualny wyrzut spalin poza kocioł nie spowodował poparzenia osoby otwierającej kocioł, ani innych osób przebywających w pobliżu kotła.

Podczas każdej kontroli ilości paliwa w komorze spalania oraz przed każdym dorzuceniem nowego paliwa należy wyłączyć wentylator na regulatorze i zaczekać z otwieraniem drzwi, aż wentylator się zatrzyma. Drzwi są szczelne i należy je otwierać najpierw lekko je rozszczelniając, odczekać na wyrównanie ciśnień w komorze spalania i dopiero po tym otworzyć drzwi na całą szerokość. W ten sposób nie dojdzie do wydmuchu gorących spalin do kotłowni. Drzwiczki kotła muszą być podczas pracy kotła szczelnie zamknięte.

Kocioł mogą obsługiwać tylko osoby dorosłe, zaznajomione z zasadami eksploatacji kotła, postępując według Instrukcji Obsługi. Na kotle lub w jego otoczeniu nie mogą być umieszczane przedmioty łatwopalne.

Przed rozpaleniem w kotle należy:

1. Sprawdzić czy w instalacji c.o. i c.w.u. znajduje się wystarczająca ilość wody;
2. Skontrolować prawidłowe działanie zaworu bezpieczeństwa, jeżeli kocioł jest zainstalowany w układzie zamkniętym;
3. Sprawdzić czystość paleniska, popielnika oraz kanałów spalinowych;

Dopływ powietrza do spalania regulowany jest za pomocą regulatora kotła sterującego pracą wentylatora i/lub przysłoną na wentylatorze lub miarkownikiem ciągu.

## 2.4 Praca w trybie automatycznym

### 2.4.1 Rozpalanie kotła i przejście do pracy automatycznej

1. Włączyć regulator kotła. Przy pierwszym uruchomieniu kotła (zwykle wykonuje to serwisant) przywrócić ustawienia fabryczne regulatora w celu uniknięcia ewentualnych problemów podczas wprowadzania nastaw!!!
2. Przełączyć kocioł w tryb ręczny (rozpalanie). Po około 5 ÷ 8 min paliwo pojawi się w palniku. Należy wyłączyć podawanie paliwa w momencie, kiedy paliwo będzie na poziomie rusztu (palnik retortowy)
3. Na paliwo znajdujące się na palenisku retortowym położyć suchy papier, a na górę drobne, suche szczapy drewna lub rozpałkę. Podpalić papier i po rozpaleniu podpałki włączyć wentylator. Wydajność wentylatora można regulować poprzez regulator (modulacja obrotami) lub ruchomą przysłoną na wentylatorze. Po pełnym zapaleniu się paliwa w palniku przejść do trybu pracy automatycznej;
4. Zasady obsługi kotła pracującego w trybie automatycznym (nastawy użytkownika) zobowiązana jest przekazać (poinstruować) firma instalacyjno-serwisowa wykonująca pierwsze uruchomienie kotła;
5. Szczegóły pracy regulatora zawarte zostały w dołączonej do kotła Instrukcji Obsługi Regulatora;



6. Aby zapobiec zatrzymaniu pracy kotła zaleca się systematycznie uzupełniać zbiornik kotła paliwem, tak, aby nigdy go nie zabrakło. Minimalna wymagana warstwa opału tworząca złożę na dnie zasobnika paliwa powinna być taka (ok. 200-300mm), by uniemożliwić wydobywanie się spalin przez zasobnik paliwa, co może być niebezpieczne dla osób przebywających w pobliżu pracującego kotła;
7. Kłapa zasobnika paliwa musi być zamknięta w trakcie eksploatacji kotła;
8. Aby zwiększyć żywotność niechłodzonego rusztu ręcznej komory zaleca się wyjęcie go w czasie pracy palnika automatycznego.

**UWAGA !!!** Zalecane jest, aby w nowo powstałych budynkach na etapie wykańczania wnętrz kocioł pracował w trybie bez siłownika na zaworze czterodrogowym. Eksploatacja kotła z zaworem czterodrogowym sterowanym siłownikiem podczas pracy w wyżej wymienionych warunkach może przysporzyć kilka problemów. Należy liczyć się z faktem, iż w nowych budynkach zapotrzebowanie na ciepło jest zwiększone wskutek osuszania tynków oraz stałe chłodzenie przez przeprowadzane prace remontowe.

#### **2.4.2 Wygaszanie kotła z pracy automatycznej**

1. Należy przejść do trybu ręcznego. Włączyć podajnik ślimakowy w celu wypchnięcia żaru poza palnik. Przy pomocy pogrzebacza można, przy zachowaniu szczególnej ostrożności, zrzucić z rusztu palnika żar do popielnika.

**UWAGA!!!** W momencie wygaszania zabronione jest otwieranie dolnych drzwiczek paleniska, przez które mogą wydostać się płomienie na zewnątrz kotła pod wpływem zwiększanych podczas wygaszania przedmuchów wentylatora;

2. Po całkowitym usunięciu żaru z palnika nałożyć na wierzch palnika retortowego lub rynnowego płytę ochronną w celu zamknięcia dopływu powietrza i wyeliminowania niebezpieczeństwa ponownego zapalenia się paliwa. Należy również całkowicie zamknąć przysłonę na wentylatorze w celu odcięcia dopływu powietrza do paleniska. Po każdym wygaszeniu palnika z automatycznym podawaniem paliwa, należy upewnić się, czy paliwo wewnątrz palnika w pełni się wypaliło;
3. Usunąć żar z popielnika do żaroodpornego pojemnika z pokrywą;

Wyłączyć kocioł;

Po kilkunastu, kilkadziesiąt minutach skontrolować czy nie doszło do ponownego zapalenia paliwa (np. od niewychłodzonego wystarczająco palnika – szczególnie w przypadku opalania biomasą);

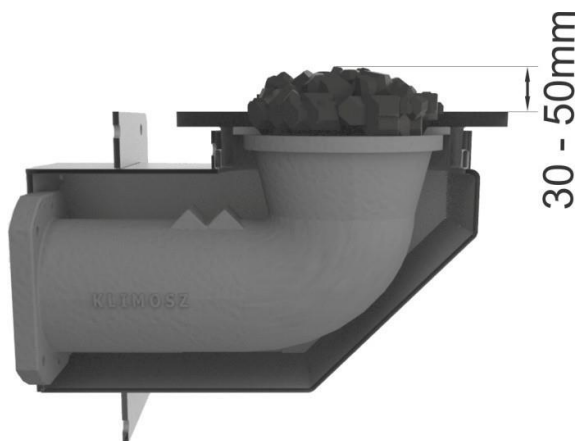
- jeśli postój kotła będzie trwał dłużej niż 2 dni i zawsze po zakończeniu sezonu grzewczego, należy usunąć paliwo z kotła i zasobnika paliwa oraz pozostawić kocioł wraz z zasobnikiem paliwa z uchylonymi drzwiami i pokrywą.

#### **2.4.3 Nastawa mocy kotłów z palnikiem retortowym lub rynnowym**

Kotły z serii KLIMOSZ w każdym przypadku powinny być nastawiane indywidualnie. Znaczący wpływ na spalanie mają: wartość opałowa, spiekalność węgla  $RI < 20$  (max30), wilgotność paliwa, ciąg kominowy oraz ilość doprowadzonego powietrza w stosunku do ilości i rodzaju doprowadzonego na palnik paliwa (także szczelność, palnika, mieszacza oraz rusztu palnika). Poprawna nastawa kotła powinna ujmować odpowiednie wartości podawania paliwa oraz postoiu między podawaniem paliwa (w skrócie czasu podawania paliwa), a dopiero później odpowiednią ilość powietrza do spalania – patrz orientacyjne nastawy mocy kotła. W pierwszym kroku należy określić moc potrzebną do ogrzania budynku, która wynika z metrażu oraz stopnia docieplenia budynku. Dopiero w drugim kroku dobór ilości powietrza w celu doregulowania jakości spalania. W tabelach 3-5 przedstawione zostały orientacyjne wartości nastaw mocy palnika retortowego oraz rynnowego. W trybie ręcznej nastawy palnika zalecane jest regulowanie mocy zmieniając tylko czas postoiu między podawaniem paliwa. Ilość doprowadzanego powietrza jest regulowana poprzez zmianę obrotów wentylatora na regulatorze i/lub montowaną fabrycznie przysłonę na wentylatorze. Poprawnie doprowadzona ilość powietrza objawia się dobrym spalaniem, tzn. całkowicie dopalonym paliwem w popielniku oraz wybielonym paleniskiem. Zbyt mała ilość doprowadzonego powietrza może powodować niedopalenie paliwa oraz nadmierne dymienie i związane z tym przyspieszone zanieczyszczenie powierzchni ogrzewalnych kotła. Zbyt duża ilość doprowadzonego powietrza może powodować spiekanie (żużłowanie) paliwa, głównie węgla. Spiekanie (żużłowanie) będzie



częstym objawem dla paliw o wysokiej liczbie spiekalności,  $RI > 30$ . Dlatego przed zakupem paliwa zaleca się skontrolować liczbę spiekania, która powinna być  $RI < 20$  (max 30). Oprócz czasowych nastaw lub korekt podawania paliwa należy brać pod uwagę wysokość paliwa na palniku, która powinna być stała podczas eksploatacji kotła (nagrzewania) za wyjątkiem stanu podtrzymania. Poziom węgla na retorcie powinien kształtować się jak na rysunku poniżej. Optymalna wysokość paliwa od górnej krawędzi retorty to 30 – 50 mm w zależności od mocy kotła. Przy gromadzeniu się paliwa o większej ilości niż zalecana zwiększa się ryzyko niepoprawnego spalania paliwa na skutek pogorszonego dopływu powietrza do spalania podawanego od spodu. W przypadku małych kotłów zaleca się wysokość do około 30 mm.



Rys 8. Usytuowanie eko-groszku względem palnika retortowego podczas pracy kotła.

**UWAGA!!!** W celu uzyskania całkowitego spalania na palniku przy każdej zmianie paliwa, czasu lub korekty podawania paliwa ustawić należy odpowiednią ilość powietrza doprowadzanego do spalania. Skracając przerwę między podawaniem należy zwiększyć wydajność wentylatora. Wydłużając przerwę między podawaniem należy zmniejszyć wydajność wentylatora. Pamiętać należy również o tym, iż zakupione przez użytkowników paliwa mają różne własności. Niektóre z paliw potrzebują dłuższego czasu spalania, co również należy uwzględnić podczas nastaw mocy palnika. W takich przypadkach zwiększona ilość powietrza nadmuchowego może powodować, że paliwo zamiast się szybciej spalać zacznie się spiekać. Prawidłową reakcją jest więc zmniejszenie podawanego na palnik paliwa za pomocą korekty podawania paliwa lub ręcznie zwiększając czas postoju między podawaniem.

#### 2.4.4 Regulacja mocy kotłów z palnikiem retortowym

Moc kotła regulowana jest mocą palnika uzależnioną od podanej dawki paliwa w czasie - ręczna nastawa czasów podawania lub funkcja PID ( w zależności od zastosowanego regulatora kotła).

Nie bez znaczenia jest wysokość warstwy spalanego paliwa na ruszcie (palniku). Powietrze potrzebne do spalania podawane jest od dołu, czyli musi pokonać opory warstwy paliwa. Jeśli warstwa ta będzie zbyt wysoka może powodować niedopalenie paliwa w górnych częściach. W takim przypadku zwiększenie dawki powietrza nie zawsze jest skuteczne, ponieważ przy zbyt dużych kopczykach paliwa powodować to może spiekanie się warstwy paliwa w obrębie włączanego na palnik powietrza. Prosta regulacja palnika powinna rozpocząć się od zadania w trybie ręcznym nastaw zależnych od mocy kotła oraz rodzaju paliwa (podane w Instrukcji Obsługi) takich jak czas podawania paliwa oraz czas przerwy między podawaniem. Do tego dobieramy ilość powietrza, która w zależności od rodzaju opału, gwarantować będzie dobre spalanie (bez cofania żaru, bez przesypania paliwa). Po ustawieniu poziomu spalania na wysokości palnika (płaska warstwa paliwa) i zamknięciu drzwiczek palnikowych kotła po około 15 - 20min możemy skontrolować poziom spalanego paliwa. Jeśli kopiec paliwowy rośnie, zwiększa się, przeważnie świadczy to o zbyt wolnym spalaniu podawanego paliwa. Należy wtedy nieznacznie zwiększyć ilość powietrza do spalania, wyrównać poziom paliwa na ruszcie (płaska warstwa paliwa) oraz powtórzyć czynność zamykając na około 15 - 20min drzwiczki palnika. Po upływie założonego czasu trzeba ponownie skontrolować jakość spalania. Jeśli widać poprawę i kopiec jest już mniejszy należy powtórzyć czynności, aż do momentu osiągnięcia satysfakcjonującego spalania. W sytuacji, gdy kopczyk paliwa spalany jest coraz niżej na palniku (lub cofa się w stronę zasobnika) ilość powietrza do spalania może być zbyt duża. Wtedy zaleca się zmniejszyć nadmuch wykonując czynności regulacji powietrza jak wyżej. Można się również spotkać z problemem związanym z powstawaniem na palniku warstwy żużlu, tzw. spieków. Powodem ich powstawania jest między innymi temperatura spalania wywołana nadmierną dawką

powietrza do spalania. Najprościej mówiąc w przypadku kwalifikowanych węgli spieki są skutkiem zbyt dużej podawanej dawki powietrza do spalania. W przypadku dużego kopczyka, przy którym spalanie jest niecałkowite, może być powodem podawania zbyt dużej dawki powietrza, która miałaby zagwarantować lepsze spalanie w górnych częściach. Wtedy błędem jest zwiększanie dawki powietrza powodującej zużycie paliwa tuż przy dyszach powietrza. Węgiel zalecany przez producentów kotłów zwykle powinien posiadać temperaturę spiekania powyżej 1200°C. Niestety w przypadku kiepskiej jakości paliwa próg ten jest obniżony, co potęguje powstawanie spieków. Opalając takim paliwem należy zwolnić proces spalania zmniejszając dawkę węgla (zalecane jest wydłużanie postoiu między podawaniem) oraz ilość powietrza zmniejszając tym samym moc palnika (kotła). W kotłach z automatycznym podawaniem paliwa powstawanie spieków nie tylko zmniejsza wydajność spalnego paliwa, ale również może przyczynić się do zwiększania oporów ślimaka podającego paliwo, co potęguje prawdopodobieństwo zerwania zawleczki zabezpieczającej silnik podajnika oraz wystąpienie awarii kotła. Aby spalanie odbywało się prawidłowo należy zadbać o to, aby ruszt palnika retortowego był szczelnie osadzony w palniku, w przeciwnym razie powietrze tłoczone przez wentylator będzie wydostawać się poza palnik, czemu towarzyszyć będzie niepełne spalanie paliwa na palniku (na całej jego powierzchni lub na jego części). Palnik uszczelniać należy co najmniej co 2 sezony grzewcze używając do tego silikonu do kominków o temperaturze pracy 1250°C.

Tab. 3. Orientacyjne nastawy mocy kotła retortowego i rynnowego przy spalaniu węgla kamiennego – groszek, o wartości opałowej 27,5 MJ/kg.

| <b>Kotły Klimosz: Moc 8 - 35kW eko-groszek</b>  |    |    |    |    |    |    |    |    |    |    |    |    |    |     |     |     |    |
|---|----|----|----|----|----|----|----|----|----|----|----|----|----|-----|-----|-----|----|
| Podawanie [s]                                   | 5  | 5  | 5  | 5  | 5  | 5  | 5  | 5  | 5  | 5  | 5  | 5  | 5  | 5   | 5   | 5   |    |
| Przerwa [s]                                     | 60 | 50 | 45 | 37 | 32 | 27 | 24 | 22 | 21 | 20 | 19 | 18 | 17 | 15  | 13  | 12  | 11 |
| Moc [kW]  | 8  | 10 | 11 | 13 | 15 | 17 | 19 | 20 | 21 | 22 | 23 | 24 | 25 | 28  | 30  | 32  | 35 |
| <b>Kotły Klimosz: Moc 45 - 55kW eko-groszek</b> |    |    |    |    |    |    |    |    |    |    |    |    |    |     |     |     |    |
| Podawanie [s]                                   | 10 | 10 | 10 | 10 | 10 | 10 | 10 | 10 | 10 | 10 | 10 | 10 | 10 | -   | -   | -   |    |
| Przerwa [s]                                     | 60 | 55 | 50 | 45 | 40 | 38 | 35 | 34 | 33 | 32 | 31 | 30 | 29 | 28  | -   | -   | -  |
| Moc [kW]  | 30 | 32 | 35 | 38 | 42 | 44 | 47 | 48 | 49 | 50 | 51 | 53 | 54 | 55  |     |     |    |
| <b>Kotły Klimosz: Moc 75kW eko-groszek</b>      |    |    |    |    |    |    |    |    |    |    |    |    |    |     |     |     |    |
| Podawanie [s]                                   | 10 | 10 | 10 | 10 | 10 | 10 | 10 | 10 | 10 | 10 | 10 | 10 | 10 | 10  | 10  | -   |    |
| Przerwa [s]                                     | 60 | 55 | 50 | 45 | 40 | 35 | 30 | 28 | 25 | 24 | 23 | 22 | 21 | 20  | 19  | 18  | -  |
| Moc [kW]  | 30 | 32 | 35 | 38 | 42 | 47 | 53 | 55 | 60 | 62 | 64 | 66 | 68 | 70  | 73  | 75  |    |
| <b>Kotły Klimosz: Moc 150kW eko-groszek</b>     |    |    |    |    |    |    |    |    |    |    |    |    |    |     |     |     |    |
| Podawanie [s]                                   | 10 | 10 | 10 | 10 | 10 | 10 | 10 | 10 | 10 | 10 | 10 | 10 | 20 | 20  | 20  | -   |    |
| Przerwa [s]                                     | 60 | 55 | 50 | 45 | 42 | 39 | 37 | 34 | 32 | 30 | 28 | 25 | 23 | 22  | 15  | 10  | -  |
| Moc [kW]  | 30 | 32 | 35 | 38 | 41 | 43 | 45 | 48 | 50 | 53 | 60 | 70 | 64 | 100 | 120 | 140 |    |

#### 2.4.5 Dobór mocy palnika względem ogrzewanego obiektu

Ogólnie przyjmując średnie zapotrzebowanie budynku na ciepło można zdefiniować jako  $70 \div 130W/m^2$ , przy czym niższą wartość należy przypisać budynkom nowym, dobrze ocieplonym, wyposażonym w instalację grzewczą o małym zładzie wody (małe przekroje instalacji). Wartość wyższą należy dobrać dla budynków niedocieplonych i/lub o dużym zładzie wody w instalacji. Poprawność doboru mocy ocenić można obserwując czas wzrostu temperatury na kotle. Wystąpienie alarmu BRAK WZROSTU TEMPERATURY lub BRAK PALIWA mówiącego o zbyt wolnym wzroście temperatury względem zadanego czasu detekcji jest dowodem ustawienia zbyt niskiej mocy palnika względem potrzeb budynku.

## 2.4.6 Przykład doboru

Dobierając zapotrzebowanie na ciepło 100W/m<sup>2</sup> do ogrzania budynku o powierzchni 140m<sup>2</sup> czasu podawania oraz przerwy między podawaniem (moc palnika) należy ustawić, aby uzyskać moc na palniku do 14kW **(100W/m<sup>2</sup>x140)/1000**. W razie potrzeby należy skorygować nastawy. Jeżeli ogrzewamy budynek np. 140m<sup>2</sup> kotłem o mocy 25kW nie musimy ustawiać mocy na palniku 25kW, lecz wystarczy ok. 14kW. Spaliny wylotowe nie powinny być jednak chłodniejsze niż 130°C na ekogroszku.

**NIE TRĄĆ CIEPŁA, OGRZEWAJ INSTALACJĘ A NIE KOMINW** celu pełnej kontroli procesu spalania, straty kominowej, nadmiaru powietrza do spalania, stopnia zanieczyszczenia wymiennika zalecany jest zakup oraz montaż termometru spalin, za pomocą którego można wyjaśnić wiele niedogodności jak np. nadmierne zużycia opału lub kiepska jakość stosowanego paliwa.



Rys. 11. Panel główny kotła z zamontowanym termometrem spalin.

### Opalanie w trybie LATO

Przy ogrzewaniu w trybie LATO (tylko c.w.u.) w palnikach bez samozapłonu i samowygazania ważne jest, aby używać podgrzewanej wody w ciągu dnia. Palnik retortowy lub rynnowy charakteryzuje się pracą w podtrzymaniu (wyrównywaniem poziomu żaru na palniku podczas postoju kotła), co oznacza, że w tym czasie kocioł generować będzie ciepło o mocy minimalnej ok. 2kW. W przypadku, gdy podgrzana woda w podgrzewaczu nie będzie wykorzystywana, istnieje prawdopodobieństwo wzrostu temperatury na kotle (może to trwać kilka godzin) do temperatury alarmowej, przy której nastąpi automatyczny wyrzut ciepła na instalację grzewczą. Pojawi się wtedy komunikat „Temperatura kotła przekroczyła temperaturę krytyczną”. Aby temu zapobiec w czasie grzania tylko c.w.u. należy okresowo pobierać podgrzewaną wodę. Zmiana paliwa na węglowe znacznie zmniejsza prawdopodobieństwo występowania przegrzewu kotła. Wynika to z krótszego czasu podawania paliwa w czasie podtrzymania żaru gwarantującego stały poziom paliwa na palenisku. Zmniejszenie ilości podawanego paliwa w trybie podtrzymania obniża moc generowaną poniżej 1kW.

**UWAGA!!!** W trybie LATO, kiedy odbiór ciepła jest mały, zaleca się wyłączenie trybu PID, który z powodu niskiego zapotrzebowania na ciepło może powodować przeregulowania temperatury na kotle.



Rys. 12. Układ ogrzewania w trybie LATO – tylko c.w.u.

### 3 Konserwacja kotła

Popiół należy usuwać do niepalnych, zamkniętych pojemników o podwyższonej odporności na korozję (np. ocynkowanych). Czyszczenie kotła może odbywać się jedynie przy wygaszonym i wychłodzonym kotle!!! Czyszczenie ścian górnej komory spalania można z łatwością przeprowadzić przez otwarte górne drzwiczki. Dostarczone z kotłem narzędzia do czyszczenia umożliwiają wyczyszczenie kotła. Czyszczenie kotła zanieczyszczonego substancjami smolistymi należy prowadzić dwustopniowo. Najpierw należy wypalić złoże smoliste, a dopiero po tym czyścić powierzchnie wymiany ciepła szczotką. Czyszczenie złożeń smolistych w stanie półpłynnym doprowadzi do szybkiego zniszczenia szczotki i jest nieskuteczne prowadząc jedynie do rozsmarowania smoły po powierzchni kotła.

Po wyczyszczeniu powierzchni kotła i kanałów odprowadzających spaliny należy dokładnie zamknąć otwór rewizyjny.

**UWAGA!!!** Należy unikać nagromadzenia złożeń substancji smolistych i sadzy na powierzchniach wymiany ciepła i kanałach spalinowych. Prowadzi to do obniżenia sprawności kotła oraz stwarza poważne zagrożenie zapłonu sadzy i smoły w przewodzie kominowym, prowadzące z reguły do uszkodzenia komina, a nawet ścian budynku i pożaru.

Należy dbać o dokładną szczelność kotła (drzwiczki do komory spalania, drzwiczki popielnika, otwór do czyszczenia mieszacza, pokrywa zasobnika paliwa, itp.) w celu uniknięcia wydmuchu spalin na zewnątrz kotła do kotłowni.

Jeżeli kocioł nie pracuje dłużej niż 2 dni (np. po sezonie grzewczym) powinien bezwzględnie zostać oczyszczony, a zasobnik paliwa oraz mechanizm podający opróżniony z paliwa. Kocioł należy pozostawić z otwartymi drzwiami i pokrywami rewizyjnymi, aby zapewnić jego wentylację i uniknąć wykraplania wilgoci na powierzchniach stalowych kotła.

**UWAGA!!!** Podczas palenia (w kolanie retorty) tworzy się nagar, który przynajmniej raz w sezonie należy usunąć. Zaleca się, aby nagar usuwać 2 razy w ciągu sezonu. Powstały oraz nie usunięty nagar powodować może awarię palnika, awarię układu podającego oraz cofanie się żaru w stronę zasobnika, w tym zapłon w zasobniku paliwa.



Rys. 14. Nagar powstały podczas spalania pe- Rys. 15. Palnik retortowy oczyszczony z nagaru – let –  
widok kolana retorty z góry. widok kolana retorty z góry.

### 3.1 Uwagi i zalecenia

1. Należy dbać o regularne uzupełnianie paliwa dla zapewnienia ciągłości pracy kotła. Jeśli w zasobniku paliwa znajduje się mała ilość paliwa, zaleca się jak najszybciej uzupełnić jego poziom;
2. Podczas przeciętnego spalania popielnik wystarczy opróżniać, co drugi dzień (konieczne założenie rękawic ochronnych). Czasami kawałek niespalonego węgla lub żużlu może utknąć między brzegiem palnika a ścianą kotła. Wówczas należy go usunąć przy pomocy pogrzebacza;
3. W przypadku paliw mocno zużywających popielnik oraz palnik należy oczyszczać nawet co 12h. Zależy to również od ustawionej mocy na palniku, jakości paliwa oraz mocy wentylatora nadmuchowego;
4. Podczas ciągłej automatycznej pracy kotła konieczne jest przynajmniej raz w miesiącu wyczyszczenie wewnętrznych płaszczyzn wymiany ciepła korpusu kotła (płytki, ściany boczne komory spalania, płomieniówki itp.). **ZALECANE JEST CZYSZCZENIE WYMIENNIKA RAZ W TYGODNIU CO ZAPEWNI ZMNIJSZONĄ ZUŻYCIE PALIWA PRZEZ KOCIOŁ;**
5. Czyszczenie kotła może odbywać się jedynie kiedy kocioł jest wygaszony. Minimum 1 godzinę przed czyszczeniem należy kocioł wyłączyć na wyłączniku głównym. Przed czyszczeniem kotła należy wyjąć płyty szamotowe oraz zabezpieczyć palnik przed zanieczyszczeniem mogącym dostać się do wnętrza palnika. Po otwarciu drzwiczek rewizyjnych, za pomocą szczotki należy dokładnie wyczyścić wnętrze kotła. W czasie eksploatacji dochodzi bowiem do zanieczyszczeń płaszczyzn wymiany ciepła, co powoduje pogorszenie odbierania przez wymiennik ciepła, a co za tym idzie obniżenie sprawności kotła. Po wyczyszczeniu kotła należy również wyczyścić czopuch kotła. Przeczyścić także rurę łączącą czopuch kotła z kominem. Po zakończeniu czyszczenia należy oczyścić ruszt palnika, na którym mogły osadzić się zanieczyszczenia powstałe wskutek oczyszczenia kotła. Nie należy również zapominać o czyszczeniu mieszacza. Jego zanieczyszczenie pogarsza krążenie powietrza do dysz palnika oraz proces spalania;
6. Po dokładnym wyczyszczeniu kanałów odprowadzających spaliny należy dokładnie zamknąć otwór rewizyjny lub wyczystkę;
7. Nad palnikiem kotła znajduje się katalizator lub deflektor, który nie wymaga szczególnej uwagi. Jakikolwiek popiół, który osadzi się na górnej powierzchni katalizatora może być regularnie usuwany, nie wpływa on jednak na jego prawidłowe funkcjonowanie kotła;
8. Zaleca się wyczyścić z zewnątrz silnik i wirnik wentylatora. Użytkownikowi nie wolno zdejmować (w okresie trwania gwarancji, w innym przypadku użytkownik utraci gwarancję na dmuchawę) obudowy wentylatora. Czynność tą może przeprowadzić tylko pracownik firmy serwisowej. Czyszczenie powinno się przeprowadzać suchą szczotką. Podczas tych czynności kocioł musi być odłączony od zasilania elektrycznego;
9. Jeżeli pojawią się w paliwie kawałki kamieni, metali lub drewna może dojść do zablokowania podajnika ślimakowego. Silnik jest połączony ze ślimakiem za pomocą przekładni. Śruba fi 5 o klasie twardości 8.8 (palnik retortowy lub rynnowy) w płaszczyźnie prostopadłej do osi ślimaka łączy ślimak (trzępień) z



przekładnią (tuleją, w której znajduje się ślimak) chroniąc silnik przed przeciążeniem. Jeżeli dojdzie do zablokowania ślimaka zawleczka zostaje ścięta (silnik pracuje nadal, a ślimak stoi).

**UWAGA!!!** Przed przystąpieniem do poniższych czynności należy wyłączyć kocioł z zasilania elektrycznego! W celu usunięcia przyczyny zerwania zawleczki podajnika paliwa palnik rynnowy, retortowy) można spróbować wykonać 2 ÷ 3 obroty ślimakiem w kierunku przeciwnym do ruchu wskazówek zegara przy pomocy klucza (chwyając końcówkę ślimaka). Jeśli dochodzi do ponownych zerwań śruby należy kocioł wyłączyć, wysypać paliwo ze zbiornika i usunąć przeszkodę. Oś ślimakową należy za pomocą klucza ustawić do takiej pozycji, aby do otworu na osi ślimakowej i w pierścieniu przekładni można było włożyć nową zawleczkę;

10. Należy dbać o dokładną szczelność kotła (drzwiczki do komory spalania, drzwiczki popielnika, otwór do czyszczenia mieszacza oraz czopucha, pokrywa zasobnika paliwa, itp.) w celu uniknięcia wydmuchu spalin na zewnątrz kotła do kotłowni. Szczelność zasobnika paliwa jest zapewniona przede wszystkim dokładnym zamknięciem jego pokrywy i nieuszkodzoną gumową uszczelką;
11. Jeżeli kocioł nie pracuje dłużej niż 2 dni (np. po sezonie grzewczym) powinien bezwzględnie zostać oczyszczony, a zasobnik paliwa oraz mechanizm podający opróżniony z paliwa. W okresie, w którym kocioł nie jest eksploatowany zaleca się wentylację kotła (otwarcie drzwiczek kotła). W układach z grawitacyjnym obiegiem czynnika grzewczego w okresie letnim należy zapobiec wystąpieniu wstecznego obiegu poprzez zamknięcie zaworów podpionowych;
11. WILGOTNOŚĆ PALIWA NIE MOŻE PRZEKRACZAĆ 20%. PALIWO WILGOTNE POWODUJE ZNACZNE OBNIŻENIE MOCY KOTŁA (NAWET DO 50%) ORAZ KILKUKROTNIE OBNIŻA ŻYWOTNOŚĆ ELEMENTÓW KONSTRUKCYJNYCH, KTÓRE MAJĄ KONTAKT Z MOKRYM PALIWEM. ELEMENTY KOTŁA USZKODZONE NA WSKUTEK STOSOWANIA PALIWA WILGOTNEGO LUB PALIWA NISKIEJ JAKOŚCI NIE BĘDĄ UWZGLĘDNIANE W RAMACH GWARANCJI.

### 3.2 Postępowanie w przypadku sytuacji awaryjnej

Jeśli wystąpi stan awarii (wyłączenie prądu elektrycznego na dłuższy czas, itp.) i dojdzie do przepalenia paliwa aż do zasobnika (palnik retortowy lub rynnowy), pod wpływem podwyższonej temperatury bezpiecznik parafinowy się roztopi i woda ze zbiornika ugasi paliwo. W przypadku zastosowania zaworu STS zasobnik paliwa zostanie zalany wodą z sieci miejskiej w momencie, gdy czujnik zaworu odczyta temp. ok. 90°C.

W przypadku zadziałania zabezpieczenia awaryjnego gaszenia (zbiornik z wodą lub zawór termiczny – palnik retortowy lub rynnowy) należy przed ponownym uruchomieniem kotła usunąć z zasobnika paliwa wilgotne paliwo, wymienić bezpiecznik parafinowy na nowy, dopełnić zbiornik wody do ugaznienia i przeprowadzić rozpalenie kotła.

## 4 Zagrożenia dodatkowe, analiza ryzyka

Dodatkowe zagrożenia zmniejszające bezpieczeństwo wynikają z nieuwagi i/lub braku obsługi eksploatowanego kotła zgodnie z zaleceniami producenta podanymi w instrukcji obsługi. W celu zmniejszenia ryzyka wystąpienia niebezpiecznej sytuacji prosimy dostosować się do poniższych zaleceń.

### 4.1 Zagrożenia związane z siecią lub podłączeniem elektrycznym

1. Montaż, konserwacja, naprawa czy modernizacja elementów elektrycznych muszą być wykonane przez wykwalifikowanych pracowników, mających uprawnienia do wykonywania poszczególnych działań. Usługa powinna być wykonana zgodnie z obowiązującymi normami oraz przepisami;
2. Przewody elektryczne oraz elementy instalacji, sieci elektrycznej powinny być usytuowane w bezpiecznym miejscu, odległości, które zapobiegnie przepaleniu się przewodów np. rurą dymową kotła lub zalaniem elementów oraz armatury elektrycznej w skutek nieszczelności instalacji grzewczej lub nieszczelnością kotła;
3. Przewody elektryczne wraz z zabezpieczeniami powinny być regularnie kontrolowane i utrzymywane w stanie bezpiecznej eksploatacji uniemożliwiając ryzyko wystąpienia awarii spowodowane warunkami zewnętrznymi lub skrajnymi otoczenia;
4. W sytuacji wymiany, modernizacji lub naprawy kotła koniecznie należy wyłączyć kocioł oraz wyjąć wtyczkę zasilającą kocioł z gniazda elektrycznego. Powyższe czynności powinny być wykonane tylko i wyłącznie przez uprawniony do tego personel;

5. Niedozwolona jest jakakolwiek ingerencja w konstrukcję kotła, podłączenie regulatora oraz sposobu położenia bądź usytuowania elementów należących do kotła oraz armatury dodatkowej jak: pompy, napędy elektryczne, termostaty pomieszczeniowe, czujniki kotła.;
6. Jakakolwiek manipulacja w instalacji elektrycznej kotła lub ingerencja w konstrukcję kotła przez nieuprawnione osoby stanowi podstawę do zniesienia ochrony gwarancyjnej na dane urządzenie.

#### **4.2 Zagrożenia związane z temperaturą elementów grzejnych, powierzchnią kotła**

1. Podczas przebywania w pobliżu kotła należy zachować szczególną ostrożność ze względu na zewnętrzne powierzchnie kotła grzewczego, które mogą być gorące;
2. Na kocioł lub w jego bliskim otoczeniu nie wolno kłaść przedmiotów łatwopalnych.

#### **4.3 Zagrożenia ogólne związane z instalacją grzewczą**

1. W czasie pracy kotła temperatura wody grzewczej nie powinna przekraczać 85 ° C. Przy przegrzaniu kotła należy otworzyć wszystkie dotąd zamknięte odbiorniki ciepła (grzejniki, podgrzewacze wody, ogrzewanie podłogowe) i całkowicie zamknąć wszystkie drzwi kotła i wyłączyć wentylator;
2. Uzupelnienie wody w instalacji grzewczej należy przeprowadzać tylko wtedy, gdy kocioł nie pracuje i jest zimny (aby nie uszkodzić wymiennika od naprężeń termicznych). Wody w kotle i instalacji nie należy wymieniać, o ile nie wymaga tego naprawa lub przebudowa instalacji;
3. Opróżnianie systemu grzewczego z wody zwiększa ryzyko wystąpienia korozji i powstania kamienia kotłowego na ścianach wymiennika ciepła, co z kolei prowadzi do obniżenia sprawności kotła poprzez zaburzenie wymiany ciepła pomiędzy spalinami a wodą oraz do przepalenia ściany wymiennika ciepła w miejscu nagromadzenia kamienia kotłowego;
4. Podczas pracy kotła przy niższej temperaturze aniżeli 65°C, może dojść do wykraplania wody ze spalin na ścianach wymiennika stalowego i tym samym do korozji w wyniku niskiej temperatury, która skraca żywotność wymiennika. Dlatego temperatura kotła podczas eksploatacji musi wynosić minimum 65°C;
5. Po zakończeniu sezonu grzewczego kocioł oraz przewód dymny należy dokładnie wyczyścić. Kociołownia powinna być utrzymywana w stanie czystym i suchym. Należy wyjąć paliwo z kotła, rury podajnika, palnika i zasobnika paliwa. Kocioł oraz zasobnik paliwa należy zostawić z uchylonymi drzwiami (pokrywami).

#### **4.4 Zagrożenia związane z instalacją układu zamkniętego**

1. Osprzęt zabezpieczający:
  - a. osprzęt instalacji c.o. powinien być tak zaprojektowany i wykonany aby był niezawodny i nadający się do przewidywanych zadań, włącznie z konserwacją i badaniami urządzeń,
  - b. osprzęt instalacji c.o. nie powinien spełniać innych funkcji chyba, że te nie mają wpływu na funkcje zabezpieczające,
  - c. osprzęt instalacji c.o. powinien być zgodny z odpowiednimi zasadami projektowania w celu uzyskania właściwej i niezawodnej ochrony.
2. Urządzenia ciśnieniowe ogrzewane płomieniem lub w inny sposób, w których występuje ryzyko przegrzania. Urządzenia tego typu obejmują:
  - a. wytwornice pary i wody gorącej,
  - b. urządzenia grzewcze w liniach technologicznych, nie służące do wytwarzania pary ani wody gorącej. Tego rodzaju urządzenia ciśnieniowe powinny być tak obliczane, projektowane i budowane, aby uniknąć ryzyka znaczącego rozszczelnienia się powłoki na skutek przegrzania,
  - c. należy przewidzieć odpowiednie środki ochronne ograniczające parametry pracy w celu uniknięcia ryzyka miejscowego i ogólnego przegrzania,
  - d. należy przewidzieć punkty pobierania próbek, umożliwiające ocenę własności płynu w celu uniknięcia ryzyka związanego z osadami i/lub korozją,
  - e. należy podjąć odpowiednie środki w celu wyeliminowania ryzyka uszkodzenia przez osady,
  - f. należy przewidzieć środki bezpiecznego odprowadzania ciepła szczątkowego po wyłączeniu,
  - g. należy podjąć kroki w celu uniknięcia niebezpiecznego nagromadzenia zapalnych mieszanin substancji palnych i powietrza, lub powrotu płomienia.
3. Urządzenia ograniczające wzrost ciśnienia



- a. Chwilowy wzrost ciśnienia należy utrzymać w granicach do 10% zaprojektowanego ciśnienia.

#### 4. Ciśnienie próby hydraulicznej

- a. ciśnienie próby hydraulicznej nie może być niższe niż większa z wartości:
- b. ciśnienie odpowiadające najwyższemu obciążeniu, któremu urządzenie może być poddane w czasie eksploatacji z uwzględnieniem najwyższego dopuszczalnego ciśnienia oraz najwyższej dopuszczalnej temperatury pomnożonej przez współczynnik 1.25, albo najwyższego dopuszczalnego ciśnienia pomnożonego przez współczynnik 1.43.

#### 4.5 Zagrożenia związane z jakością zastosowanego paliwa

1. Podczas usuwania popiołu lub paliwa z kotła należy używać rękawic ochronnych. Rękawic również należy stosować przy regulacji palnika oraz kontroli płomienia przy otwartych drzwiczkach kotła;
2. Podczas wybierania popiołu z kotła materiały łatwopalne nie mogą się znajdować w odległości mniejszej niż 1500 mm od kotła. Popiół należy usuwać do naczyń żaroodpornych z pokrywą;
3. Podczas usuwania palącego się paliwa, również niedopalonego, żarzącego się, należy liczyć się z emisją substancji szkodliwych prowadzących do zatrucia organizmu;
4. Żar oraz popiół należy magazynować w specjalnych, przeznaczonych do tego pojemnikach.

#### 4.6 Zagrożenia pozostałe, inne

1. Kocioł mogą obsługiwać tylko osoby dorosłe zaznajomione z powyższą Instrukcją Obsługi. Niedozwolone jest przebywanie w pobliżu kotła dzieci bez opieki dorosłych;
2. Sprzęt nie powinien być przeznaczony do użytkowania przez osoby (w tym dzieci) o ograniczonej zdolności fizycznej, czuciowej lub psychicznej, lub osoby nie mające doświadczenia lub znajomości sprzętu, chyba że odbywa się to pod nadzorem lub zgodnie z instrukcją użytkowania sprzętu, przekazaną przez osoby odpowiedzialne za ich bezpieczeństwo;
3. Należy zwracać uwagę na dzieci, aby nie bawiły się urządzeniem;
4. Jeżeli dojdzie do przedostania się łatwopalnych gazów czy oparów do kotłowni lub podczas prac w czasie których podwyższone jest ryzyko powstania pożaru lub wybuchu (klejenie, lakierowanie itp.), kocioł należy przed rozpoczęciem tych prac wygasić;
5. W żadnym wypadku nie wolno wkładać rąk do środka komory spalania palnika – grozi to powstaniem obrażeń od obracającego się podajnika ślimakowego;
6. Do rozpalenia kotła nie wolno używać cieczy łatwopalnych;
7. Płomień można wzrokowo kontrolować przez odchylenie górnych drzwiczek. Należy jednak pamiętać, że podczas tej czynności istnieje podwyższone niebezpieczeństwo przedostania się iskier do kotłowni. Po przeprowadzeniu kontroli wzrokowej płomienia drzwiczki należy od razu szczelnie zamknąć.

## 5 Możliwe awarie i sposoby ich naprawy

### 5.1 Informacje ogólne

| A w a r i a  | P r z y c z y n y a w a r i i                          | N a p r a w a  |
|--|--|--|
| Podajnik, wentylator, pompa, inne urządzenie pracuje bez przerwy | Zwarte gniazdo modułu regulatora                       | Wymiana regulatora - wezwać serwis   |
| Wyświetlacz nie świeci się pomimo włączenia kotła do sieci       | Spalony bezpiecznik topikowy rurkowy                   | Wymienić bezpiecznik   |
|  | Brak zasilania na zaciskach N i L                      | Sprawdzić zaciski N i L - wezwać serwis                                      |
|  |  | Sprawdzić przyłączenie kotła do zasilania elektrycznego (gniazdka zasilania) |
|  | Nieodpowiednie podłączenie modułu z panelem sterującym | Sprawdzić podłączenie modułu - wezwać serwis                                 |

|  |   |   |
|--|---|---|
|  | Odcięcie zasilania przez termostat bezp. STB (lub ZTK) – w zależności od konfiguracji podłączenia | Restartować termostat STB (należy odczekać, aż temperatura spadnie do odpowiedniej wartości)        |
|  | Awaria regulatora   | Wymiana regulatora - wezwać serwis  |
| <b>Nie działa jeden z przycisków na wyświetlaczu</b>                   | Awaria regulatora, zużyty stycznik przycisku  | Wymiana regulatora - wezwać serwis  |
| <b>Termostat STB wyłącza kocioł przy temperaturze niższej niż 90°C</b> | Awaria termostatu STB (lub ZTK)   | Sprawdzić umiejscowienie kapilary czujnika termostatu STB<br>Wymiana termostatu STB - wezwać serwis |
| <b>Podajnik nie włącza się pomimo sygnalizacji jego włączenia.</b>     | Brak napięcia na panelu sterującym  | Sprawdzić zaciski N i L - wezwać serwis   |
|  |   | Sprawdzić przyłączenie kotła do zasilania elektrycznego (gniazdka zasilania)                        |
|  | Nieodpowiednie podłączenie modułu z panelem sterującym  | Sprawdzić podłączenie modułu - wezwać serwis  |
|  | Awaria podajnika  | Sprawdzić poprawność podłączenia podajnika - wezwać serwis  |
|  |   | Sprawdzić czy podajnik nie jest zablokowany - odblokować  |
|  |   | Zerwanie zawlecзки/zawleczek - wymienić   |
|  | Podajnik „buczy”, utrata pojemności kondensatora silnika  | Wymienić kondensator silnika - wezwać serwis  |
| Awaria regulatora  | Wymiana regulatora - wezwać serwis  |   |
| W polu menu Regulatora „Typ Palenia” wybrano „Palenie ręczne”          | Przełączyć na „Praca automatyczna”  |   |
| <b>Wentylator nie włącza się pomimo sygnalizacji jego włączenia</b>    | Brak napięcia na panelu sterującym  | Sprawdzić zaciski N i L - wezwać serwis   |
|  |   | Sprawdzić przyłączenie kotła do zasilania elektrycznego (gniazdka zasilania)                        |

|  |  |   |
|--|--|---|
|  | Nieodpowiednie podłączenie modułu z panelem sterującym | Sprawdzić podłączenie modułu - wezwać serwis                          |
|  | Awaria wentylatora                                     | Sprawdzić poprawność podłączenia wentylatora - wezwać serwis          |
|  |  | Brak styku wtyczka - gniazdo wentylatora - poprawić osadzenie wtyczki |
|  |  | Uszkodzony przewód elektr. do wentylatora - wezwać serwis             |
|  |  | Awaria kondensatora wentylatora - wezwać serwis                       |

|  |  |   |
|--|--|---|
|  | Podajnik „buczy”, utrata pojemności kondensatora wentylatora                                     | Wymienić kondensator wentylatora - wezwać serwis  |
|  | Awaria regulatora  | Wymiana regulatora - wezwać serwis  |
|  | Termostat STB odłączył wentylator  | Zresetować STB  |
|  | Zanieczyszczone łopatki wirnika wentylatora  | Oczyścić łopatki wirnika wentylatora przy pomocy kompresora   |
| <b>Pompa nie włącza się pomimo sygnalizacji załączenia</b> | Brak napięcia na panelu sterującym   | Sprawdzić zaciski N i L - wezwać serwis<br>Sprawdzić przyłączenie kotła do zasilania elektrycznego (gniazdka zasilania) |
|  | Nieodpowiednie podłączenie modułu z panelem sterującym   | Sprawdzić podłączenie modułu - wezwać serwis  |
|  | Awaria regulatora  | Wymiana regulatora - wezwać serwis  |
|  | Awaria pompy, uszkodzony przewód elektryczny do pompy  | Wymienić pompę - wezwać serwis  |
|  |  | Sprawdzić poprawność podłączenia pompy - wezwać serwis<br>Sprawdzić filtr wody przy pompie                              |
| <b>Błędne wskazanie temperatury</b>                        | Nieprawidłowe podłączenie czujnika temperatury   | Sprawdzić prawidłowe podłączenie czujnika temperatury - wezwać serwis   |
|  | Awaria lub uszkodzenie czujnika temperatury  | Wymiana czujnika - wezwać serwis  |
| <b>Anormalne działanie regulatora</b>                      | Nieprawidłowości w instalacji elektrycznej i urządzeń podłączonych do jednej fazy razem z kotłem | Sprawdzić prawidłowość instalacji elektrycznej oraz sposób podłączenia kotła - wezwać serwis                            |
|  | Zawilgocenie modułu wykonawczego, przewodów łączących lub zacisków regulatora                    | Sprawdzić podłączenie modułu - wezwać serwis  |
|  | Nieodpowiednie podłączenie modułu z panelem sterującym   | Sprawdzić podłączenie modułu - wezwać serwis  |
|  | Awaria regulatora  | Wymiana regulatora-wezwać serwis  |
| <b>Mruganie wyświetlacza, brak możliwości włączenia</b>    | Zła wartość napięcia zasilającego kocioł   | Sprawdzić instalację elektryczną - wezwać serwis  |
|  |  | Sprawdzić przyłączenie kotła do zasilania elektrycznego (gniazdka zasilania)  |
|  | Nieodpowiednie podłączenie modułu z panelem sterującym   | Sprawdzić podłączenie modułu - wezwać serwis  |
|  | Nieodpowiednie podłączenie złączek zasilających  | Sprawdzić moduł wykonawczy - wezwać serwis  |
|  | Awaria regulatora  | Wymiana regulatora-wezwać serwis  |
|  | Zbyt duży ciąg kominowy  | Zmierzyć ciąg kominowy  |

|  |  |  |
|--|--|--|
| <b>Kocioł podczas pracy mocno przegrzewa komin</b>                                     |  | Założyć <u>klapowy</u> regulator ciągu na przewód kominowy   |
|  |  | Zmierzyć temperaturę spalin prawidłowa - od 110°C do 200°C   |
|  | Nieprawidłowe ustawienie kotła względem komina (patrz DTR kotła) | Zastosować się do zaleceń DTR kotła  |
| <b>Kocioł nie osiąga zadanej temperatury</b>   | Nieprawidłowo wykonana instalacja c.o.                           | Sprawdzić instalację c.o.  |
|  | Zbyt duży ciąg kominowy  | Założyć <u>klapowy</u> regulator ciągu na przewód kominowy   |
|  | Nieprawidłowy dobór kotła do budynku                             | Wykonać audyt energetyczny budynku - skrócony  |
|  | Awaria lub uszkodzenie czujnika temperatury                      | Sprawdzić umiejscowienie czujnika temperatury  |
|  | Nieprawidłowe ustawienia pracy kotła                             | Zmienić parametry pracy kotła  |
| <b>Cieknie olej z przekładni</b>   | Brak szczelności uszczelnień przekładni                          | Wymiana przekładni - wezwać serwis   |
| <b>Zbyt duże zużycie paliwa</b>  | Nieprawidłowo wykonana instalacja                                | Sprawdzić instalację c.o.  |
|  | Nieprawidłowy dobór kotła do budynku                             | Wykonać audyt energetyczny budynku - skrócony  |
|  | Paliwo o niskiej kaloryczności                                   | Wypróbować paliwo od innego producenta   |
|  | Nieprawidłowe ustawienia pracy kotła                             | Poprawnie ustawić nastawy kotła  |
|  | Niska sprawność kotła wywołana dużą stratą wylotową              | Zbyt duża temperatura splin czopucha – wywołana zbyt dużym ciągiem lub zbyt dużą ilością powietrza potrzebną do spalania   |
| <b>Zerwanie zawleczek</b>  | Zablokowanie podajnika (złej jakości paliwo) np. wilgotne        | Przy uzupełnianiu paliwa w zbiorniku wizualnie przeglądać czy paliwo nie zawiera śmieci i zanieczyszczeń mogących blokować podajnik.   |
|  |  | Wymienić zawlecзки   |
|  |  | Po ponownym zerwaniu zawlecзки, usunąć paliwo ze zbiornika przez otwór do awaryjnego opróżniania zasobnika, usunąć paliwo z rury podajnika poprzez cofanie ślimaka( użyć klucza nr 22), przeglądać wysypane paliwo i założyć nowe zawlecзки. |
| <b>Wytopienie korka parafinowego lub zadziałanie zaworu termostatycznego podajnika</b> | Cofnięcie żaru do rury podajnika                                 | Zerwanie zawlecзки/zawleczek - wymienić  |
|  |  | Poprawnie ustawić czas podawania paliwa w stanie nagrzewania a także w stanie podtrzymania oraz powietrze do spalania  |

|   |   |   |
|---|---|---|
|   |   | Wymienić korek parafinowy lub czujnik podajnika paliwa  |
|   |   | Zanieczyszczony mieszacz powietrza palnika automatycznego   |
|   |   | Przerwa w dostawie energii elektrycznej   |
| <b>Cofanie żaru</b>   | Cofnięcie żaru do rury podajnika  | Zanieczyszczony mieszacz powietrza palnika (odkręcić śruby i oczyścić mieszacz z zanieczyszczeń)                      |
|   |   | Przerwa w dostawie energii elektrycznej   |
|   |   | Szczelnie domykać pokrywę zasobnika   |
|   |   | Zerwanie zawlecзки/zawleczek - wymienić   |
|   |   | Poprawnie ustawić czas podawania paliwa w stanie nagrzewania a także w stanie podtrzymania oraz powietrze do spalania |
|   |   | Wymienić czujnik podajnika paliwa, cofania płomienia wezwać serwis  |
| <b>Kocioł wydymia przez zbiornik paliwa</b>                   | Złe ustawienie czasu podawania i przerwy paliwa                                 | Poprawnie ustawić czas podawania paliwa w stanie nagrzewania a także w stanie podtrzymania                            |
|   |   | Wyczyścić otwory przeciwdymne w retorcie - wezwać serwis  |
|   |   | Sprawdzić wilgotność i jakość zastosowanego paliwa  |
|   |   | Oczyścić miesza powietrza palnika   |
|   | Dosypać paliwo, gdy jest go zbyt mało   |   |
|   | Słaby ciąg kominowy lub źle wykonana wentylacja nawiewno/wywiewna w kotłowni.   | - Zmierzyć ciąg kominowy - Sprawdzić działanie nawiewu i wyciągu w wentylacji.  |
|   | Zbyt mało paliwa w zasobniku paliwa, minimalna ilość paliwa w zasobniku to 15kg |   |
| <b>Tworzenie nagaru na palniku podczas eksploatacji kotła</b> | Podczas spalania zbyt niskie ustawienia płomienia w retorcie                    | Poprawnie ustawić czas podawania paliwa (paliwo powinno się spalać nie w retorcie ale na retorcie)                    |
|   |   | Usunąć nagar w retorcie stosując czyszczenie mechaniczne.   |
|   | Zbyt duża ilość powietrza podawanego do spalania                                | Ograniczyć wydajność wentylatora przez zmianę obrotów na regulatorze  |

|  |   |  |
|--|---|--|
|  |   | Ograniczyć wydajność wentylatora przez zmianę ustawienia przysłony na wentylatorze   |
|  | Stosowanie mokrego paliwa   |  |
| <b>Złe spalanie paliwa</b>                                   | Zbyt mała ilość powietrza doprowadzonego do spalania                  | Zbyt mocno dokręcona przysłona wentylatora - poluzować   |
|  |   | Zablokowana klapka na wylocie z wentylatora - odblokować poruszając osią klapki wystającą z obudowy wentylatora lub wezwać serwis                                  |
|  | Mieszacz pełen popiołu  | Wyczyścić mieszacz   |
|  | Nieszczelny ruszt paleniska   | Uszczelnić ruszt silikonem (do 1200°C)   |
|  | Paliwo złej jakości   | Sprawdzić wilgotność i jakość zastosowanego paliwa, wypróbować paliwo innego producenta  |
| <b>Silnik pracuje ale ślimak się nie obraca</b>              | Zerwanie zawlecзки/zawleczek  | Wymienić zawlecзки   |
|  | Uszkodzona przekładnia  | Wymiana przekładni - wezwać serwis   |
|  | Uszkodzony ślimak podajnika   | Wymiana ślimaka podajnika - wezwać serwis  |
| <b>Pęknięcie płyty ceramicznej</b>                           | Złe spalanie paliwa   | Poprawnie ustawić czas podawania paliwa  |
|  | Uszkodzenie mechaniczne   | Wymienić płytę ceramiczną na nową  |
|  | Zbyt duża ilość doprowadzonego powietrza do spalania                  | Ograniczyć wydajność wentylatora przez zmianę obrotów na regulatorze   |
|  |   | Ograniczyć wydajność wentylatora przez zmianę ustawienia przysłony na wentylatorze   |
|  | Nieprawidłowe nastawy podawania i postoju paliwa w stanie nagrzewania | Nastawy powinny być przybliżone do proponowanych przez producenta, najlepiej krótkie (przykładowo dla Klimosz 25kW 5s. podawania i 12s. postoju między podawaniem) |
| <b>Na płytach osadza się dużo nagaru i tworzą się spieki</b> | Zła jakość paliwa   | Sprawdzić wilgotność i jakość zastosowanego paliwa   |
|  | Paliwo zbyt wilgotne  | W miarę możliwości przechowywać paliwo w ogrzewanym pomieszczeniu, paliwo musi być suche.  |
|  | Złe spalanie paliwa   | Poprawnie ustawić czas podawania paliwa i czasu postoju między podawaniem  |

## 6 Specyfikacja techniczna

### **DOSTAWA i uruchomienie kotła:**

Kotły **KLIMOSZ LE/EKO LE** dostarczane są według zamówienia jako gotowe urządzenia do montażu w kotłowni. Kotły **KLIMOSZ LE/EKO LE** wymagają wstępnej regulacji kotła oraz przeglądu po pierwszym roku użytkowania kotła wykonanej przez uprawnionego Serwisanta.



## 6.1 Dane techniczne kotła KLIMOSZ LE

Tab. 1. Dane techniczne kotła KLIMOSZ LE.

| Parametr  | SI              | Klimosz LE 20 |
|---|-----------------|---------------|
| Moc nominalna eko-groszek kamienny  | kW              | <b>21</b>     |
| Moc nominalna eko-groszek brunatny  | kW              | <b>20</b>     |
| Sprawność - eko-groszek kamienny  | %               | 90,3          |
| Sprawność - eko-groszek brunatny  | %               | 90,1          |
| Zakres regulacji mocy - eko-groszek kamienny  | kW              | 7 ÷ 21        |
| Zakres regulacji mocy - eko-groszek brunatny  | kW              | 6 ÷ 20        |
| Zużycie paliwa przy mocy nominalnej:<br>praca ciągła - eko-groszek kamienny 28 MJ/kg            | kg/h            | 3,0           |
| praca ciągła - eko-groszek brunatny 20 MJ/kg  | kg/h            | 4,4           |
| Pojemność zasobnika paliwa  | dm <sup>3</sup> | 230           |
| Przybliżony czas spalania przy mocy nominalnej:<br>praca ciągła - eko-groszek kamienny 28 MJ/kg | dni             | 7,0           |
| praca ciągła - eko-groszek brunatny 20 MJ/kg  | dni             | 5             |
| Przepływ spalin w czopuchu - eko-groszek kamienny<br>- moc nominalna                            | g/s             | 13,7          |
| Przepływ spalin w czopuchu - eko-groszek brunatny<br>- moc nominalna                            | g/s             | 12,65         |
| Temperatura spalin  | °C              | 100 ÷ 140     |
| Klasa kotła eko-groszek kamienny/brunatny   | -               | 5 / 5/-       |
| Masa kotła  | kg              | 520           |
| Powierzchnia wymiany ciepła kotła   | m <sup>2</sup>  | 3,6           |
| Pojemność wodna   | dm <sup>3</sup> | 105           |
| Średnica wylotu spalin  | mm              | 160           |
| Ciąg kominowy ekogroszek  | Pa              | 10 ÷ 20       |
| Maks. ciśnienie robocze wody: LE  | bar             | 2,0           |
| Min. ciśnienie robocze wody   | bar             | -             |
| Ciśnienie próbne wody   | bar             | 3,0           |
| Grupa płynów  | -               | 2 – woda      |
| Zalecana temperatura robocza kotła  | °C              | 65 ÷ 80       |
| Maksymalna temperatura robocza kotła  | °C              | 90            |
| Min. temperatura wody powracającej do kotła   | °C              | 50            |
| Maks. dop. poziom medium grzewczego:  | m               | 20            |
| Zawór bezpieczeństwa:   | bar             | 2,0           |
| Poziom hałasu   | dB              | < 65 (A)      |
| Przyłącza kotła wody grzewczej i powrotnej  | cal             | 1 1/2 ”       |
| Opory przepływu wody przez kocioł Δt = 20°C   | mba<br>r        | 20 ÷ 30       |
| Napięcie przyłączeniowe   |                 | 230V / 50 Hz  |
| Pobór energii elektr.: motoreduktor / wentylator  | W               | 180 / 80      |
| Pobór energii elektrycznej (zapalarka – opcja)  | W               | 400           |
| Izolacja elektryczna  | -               | IP 40         |

Tab. 2. Parametry kotła KLIMOSZ LE20 w przypadku spalania paliwa zalecanego.

| Identyfikator modelu: <b>KLIMOSZ LE 20</b>   |                                       |                          |              |  |   |                   |                 |           |
|--|---------------------------------------|--------------------------|--------------|--|---|-------------------|-----------------|-----------|
| Sposób podawania paliwa: <b>[automatyczne]</b> : zaleca się, aby kocioł był eksploatowany wraz z zasobnikiem ciepłej wody użytkowej o pojemności co najmniej <b>420</b> litrów |                                       |                          |              |  |   |                   |                 |           |
| Kocioł kondensacyjny: [nie]  |                                       |                          |              |  |   |                   |                 |           |
| Kocioł kogeracyjny na paliwo stałe: [nie]  |                                       |                          |              |  | Kocioł wielofunkcyjny: [nie]  |                   |                 |           |
| Paliwo   | Paliwo zalecane (tylko jeden rodzaj): | Inne odpowiednie paliwa: | $\eta_s$ [%] | Emisje dotyczące sezonowego orzewania pomieszczeń      |   |                   |                 |           |
|  |                                       |                          |              | PM   | OGC   | CO                | NO <sub>x</sub> |           |
|  |                                       |                          |              | [x] mg/m <sup>3</sup>                                  |   |                   |                 |           |
| Polana, wilgotność ≤ 25 %  | [nie]                                 | [nie]                    |              |  |   |                   |                 |           |
| Zrębki wilgotność 15-35 %  | [nie]                                 | [nie]                    |              |  |   |                   |                 |           |
| Zrębki wilgotność > 35 %   | [nie]                                 | [nie]                    |              |  |   |                   |                 |           |
| Drewno prasowane w postaci peletów lub brykietów   | [nie]                                 | [nie]                    |              |  |   |                   |                 |           |
| Trociny, wilgotność ≤ 50 %   | [nie]                                 | [nie]                    |              |  |   |                   |                 |           |
| Inna biomasa drzewna   | [nie]                                 | [nie]                    |              |  |   |                   |                 |           |
| Biomasa niedrzewna   | [nie]                                 | [nie]                    |              |  |   |                   |                 |           |
| Węgiel kamienny  | <b>[tak]</b>                          | [nie]                    | <b>81</b>    | <b>30</b>  | <b>14</b>   | <b>381</b>        | <b>273</b>      |           |
| Węgiel brunatny (w tym brykiet)  | [nie]                                 | <b>[tak]</b>             | <b>79</b>    | <b>16</b>  | <b>14</b>   | <b>432</b>        | <b>312</b>      |           |
| Koks   | [nie]                                 | [nie]                    |              |  |   |                   |                 |           |
| Antracyt   | [nie]                                 | [nie]                    |              |  |   |                   |                 |           |
| Brykiet z mieszanego paliwa kopalnego  | [nie]                                 | [nie]                    |              |  |   |                   |                 |           |
| Inne paliwo kopalne  | [nie]                                 | [nie]                    |              |  |   |                   |                 |           |
| Brykiet z mieszanki biomasy (30-70 %) i paliwa kopalnego   | [nie]                                 | [nie]                    |              |  |   |                   |                 |           |
| Inna mieszanka biomasy i paliwa kopalnego  | [nie]                                 | [nie]                    |              |  |   |                   |                 |           |
| <b>Właściwości w przypadku eksploatacji przy użyciu paliwa zalecanego:</b>   |                                       |                          |              |  |   |                   |                 |           |
| Parametr   | Symbol                                | Wartość                  | Jednostka    |  | Parametr  | Symbol            | Wartość         | Jednostka |
| Wytworzone ciepło użytkowe   |                                       |                          |              | Sprawność użytkowa                                     |   |                   |                 |           |
| przy znamionowej mocy cieplnej   | P <sub>n</sub>                        | <b>21</b>                | kW           |  | przy znamionowej mocy cieplnej  | $\eta_n$          | <b>86,9</b>     | %         |
| odpowiednio 30 %/50 % znamionowej mocy cieplnej, w stosownych przypadkach  | P <sub>p</sub>                        | <b>4,7</b>               | kW           |  | odpowiednio 30 %/50 % znamionowej mocy cieplnej, w stosownych przypadkach | $\eta_p$          | <b>85,2</b>     | %         |
| dla kotłów kogeracyjnych na paliwo stałe: sprawność elektryczna  |                                       |                          |              | <b>Zużycie energii elektrycznej na potrzeby własne</b> |   |                   |                 |           |
|  |                                       |                          |              | przy znamionowej mocy cieplnej                         | e <sub>lmax</sub>   | <b>0,052</b>      | kW              |           |
| przy znamionowej mocy cieplnej   | $\eta_{el,n}$                         | n.d                      | %            |  | 30 %/50 % znamionowej mocy cieplnej, w stosownych przypadkach             | e <sub>lmin</sub> | <b>0,028</b>    | kW        |

|   |  |  |  |  |   |                 |          |
|---|--|--|--|--|---|-----------------|----------|
|   |  |  |  |  | wbudowanych wtórnych urządzeń redukcji emisji, w stosownych przypadkach | n.d             | kW       |
|   |  |  |  |  | w trybie czuwania   | P <sub>SB</sub> | 0,006 kW |
| Dane kontaktowe   |  |  |  |  |   |                 |          |
| KLIMOSZ Sp. z O.O. ul. Zjednoczenia 6 43-250 Pawłowice POLSKA,<br>tel.: 32 474 39 30 e-mail: biuro@klimosz.pl |  |  |  |  |   |                 |          |

## 6.2 Zalecane paliwo

**Węgiel kamienny, sortyment groszek energetyczny typ 31 lub 31.1, uziarnienie 8-25 mm,**

*Parametry zalecanego paliwa:*

- wartość opałowa  $Q_i^r > 28MJ /kg$
- zawartość popiołu 2-7% ;
- zawartość wilgoci  $W^r \leq 11\%$  ,
- zawartość części lotnych  $V^r > 15\%$ ;
- temperatura mięknięcia popiołem  $t_A < 1200^\circ C$  ;
- zdolność spiekania  $RI < 20$  ;
- małe pęcznienie.

*Paliwo dodatkowe*

**Węgiel brunatny sortymentu groszek energetyczny typ 31 uziarnienie 8-25 mm**

*Parametry paliwa dodatkowego :*

- wartość opałowa  $Q_i^r > 12,5MJ /kg$
- zawartość popiołu  $< 20\%$  ;
- zawartość wilgoci  $W^r < 20\%$  ,
- zawartość części lotnych  $V^r 40-60\%$ ;
- temperatura mięknięcia popiołem  $t_A < 1170^\circ C$  ;
- zdolność spiekania  $RI < 20$  ;
- małe pęcznienie.

## 6.3 Konstrukcja stalowego kotła KLIMOSZ LE

Kotły wodne automatyczne KLIMOSZ LE nie są kotłami bezobsługowymi, co oznacza, że użytkownik powinien zapoznać się z zasadami ich działania, regulacji oraz obsługi i konserwacji w celu uniknięcia jakichkolwiek problemów związanych z ich eksploatacją. Główną część kotła stanowi stalowy wymiennik ciepła wykonany z blachy kotłowej o podwyższonej granicy plastyczności o grubości wymiennika wew. 6-8mm orazzew. 4mm. Wielociągowy wymiennik ciepła charakteryzuje się poziomymi kanałami przepływu spalin, których czyszczenie realizuje się od frontu kotła. Kotły KLIMOSZ LE można montować w instalacjach układu otwartego jak i zamkniętego.

W dolnej części wymiennika znajduje się komora spalania z palnikiem retortowym (z rusztem żeliwnym, żeliwnym kolanem tzw. retortą oraz mieszaczem powietrza) i ogniotrwałym katalizatorem. Katalizator ogniotrwały stabilizuje proces spalania, obniża ulatnianie części stałych popiołu, wypromieniowuje ciepło z powrotem do palnika zapewniając w ten sposób dokładne spalanie paliwa. We wnętrzu retorty doprowadzającej paliwo znajdują się otwory regulujące ciśnienie powietrza potrzebnego do spalania, uniemożliwiając przeniknięcie płomienia do podajnika podczas procesu spalania. Pod komorą spalania umieszczony jest popielnik.

Obok kotła znajduje się zasobnik paliwowy na dnie, którego umieszczony jest podajnik ślimakowy. W kotłach KLIMOSZ LE za zasobnikiem paliwa znajduje się przyłącze wodne do montażu zaworu termostaticznego lub innego urządzenia do awaryjnego gaszenia. W standardzie kocioł wyposażony jest w zbiornik wodny

urządzenia do awaryjnego gaszenia (tzw. strażak), który ma ujście do zasobnika paliwa. Zawór termostatyczny STS wymagany jest przy opalaniu biomasą. Zawór nie jest w wyposażeniu kotła.

Wentylator dostarczający powietrze do spalania jest umieszczony przed zasobnikiem paliwa i podłączony jest do mieszacza. Ilość powietrza do spalania regulować można zmianą obrotów wentylatora na regulatorze kotła (zalecane) lub, jeśli jest zainstalowana, ręczną nastawą kłapy dławiącej na wentylatorze.

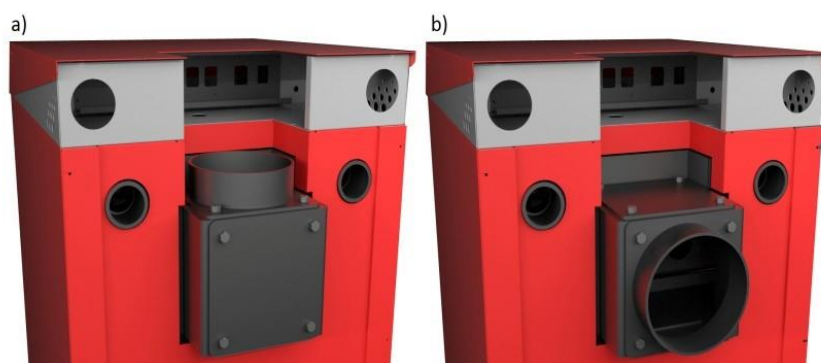
Wlot wody do kotła znajduje się w części dolnej na środku tylnej ściany. Wylot wody z kotła usytuowany jest w części górnej po obu stronach tylnej ściany. Wlot i wylot wody grzewczej są króćcami z gwintem wewnętrznym. Ich wielkości opisane są w tabeli danych technicznych kotła. Z tyłu kotła usytuowany jest czopuch spalinyowy odprowadzający spaliny do komina. Możliwe jest usytuowanie czopucha w pionie lub poziomie.

Stalowy wymiennik kotła, jego pokrywa, a także górne i dolne drzwiczki są pokryte izolacją mineralną, która obniża straty ciepła podczas spalania. Obudowa stalowa jest chroniona wysokiej jakości, wytrzymałą farbą proszkową. Kocioł przystosowany jest do przełożenia palnika wraz z układem podającym na przeciwną stronę. Konstrukcja drzwiczek w zależności ich zamontowania również umożliwia otwieranie ich w dowolną stronę.

**UWAGA!!!** Do napraw kotła należy stosować wyłącznie części dopuszczonych do obrotu przez producenta kotła.



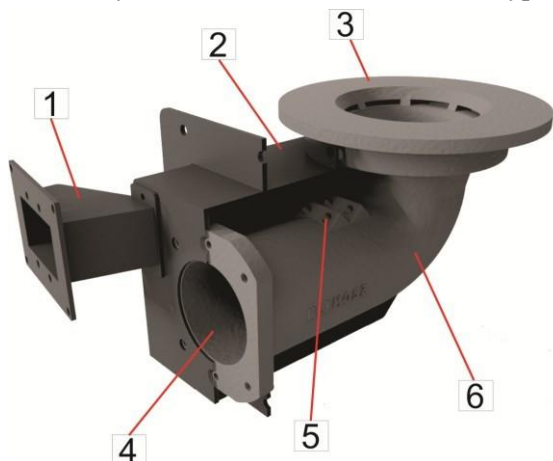
Rys. 1. Różnica kotłów KLIMOSZ LE (rysunek lewy) oraz KLIMOSZ EKO LE (rysunek prawy).



Rys. 2. Montaż króćca czopucha w kotłach KLIMOSZ DUO NG/EKO  
a) pozycja pionowa b) pozycja pozioma.

### 6.3.1 Konstrukcja palnika retortowego

Kotły serii KLIMOSZ LE/EKO LE wyposażone są w palnik retortowy. Konstrukcja palnika przystosowana jest głównie do spalania paliw kopalnych sortymentu groszek. Palnik charakteryzuje się specjalnym kształtem oraz kątem kolana retortowego dzięki czemu do minimum zostało zmniejszone ryzyko zrywania zawleczki zabezpieczającej silnik podajnika paliwa.



**UWAGA!!!** Do napraw palnika należy stosować wyłącznie części dopuszczonych do obrotu przez producenta kotła.

**UWAGA!!!** Zabronione jest dokonywanie jakichkolwiek zmian w komorze paleniskowej, mogących negatywnie wpłynąć na żywotność kotła oraz emisję spalin.

Rys.3. Schemat ideowy palnika retortowego.

1. Króciec przyłączeniowy wentylatora; 2. Mieszacz powietrza;  
3. Żeliwny ruszt; 4. Kanał podajnika ślimakowego; 5. Otwory przeciwdymowe; 6. Żeliwne kolano retorty.

W celu zachowania całkowitego spalania paliwa na ruszcie bardzo ważne jest, aby dbać o szczelność rusztu względem palnika retortowego oraz o drożność dysz doprowadzających powietrze nadmuchowe jak i czystość mieszacza. Konieczność uszczelnienia rusztu oraz czyszczenia palnika objawiać się może:

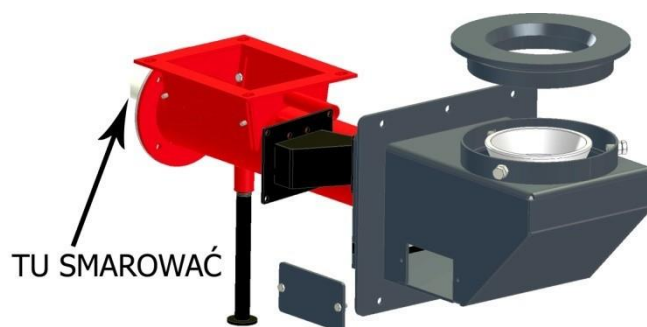
1. Niedopaleniem paliwa na ruszcie oraz wyrzucaniem nieopalonego paliwa do popielnika;
2. Przyspieszonym zanieczyszczeniem powierzchni wymiany ciepła wymiennika;
3. Krótkim, nieregularnym płomieniem podczas nagrzewania kotła;
4. Nierównomiernym spalaniem paliwa na ruszcie palnika.

**UWAGA!!!** Ruszt palnika powinien być tak założony, aby spod niego nie wydobywało się fałszywe powietrze. Ruszt powinien być osadzony ciasno, bez możliwości jego obrotu.

Postępowanie podczas konserwacji palnika:

Aby uszczelnić ruszt należy zdjąć żeliwny pierścień. Powierzchnie rusztu, na które nałożyć trzeba uszczelniacz, należy dokładnie oczyścić w celu zapewnienia dobrej styczności materiału z uszczelniaczem. Jako uszczelniacz wykorzystać należy silikon do kominków o temperaturze pracy powyżej 1200°C, który trzeba nałożyć równomiernie po obwodzie rusztu. Ruszt z silikonem powoli nałożyć na pozostałą część palni-

Rys.4. Konserwacja połączenia ślimaka i

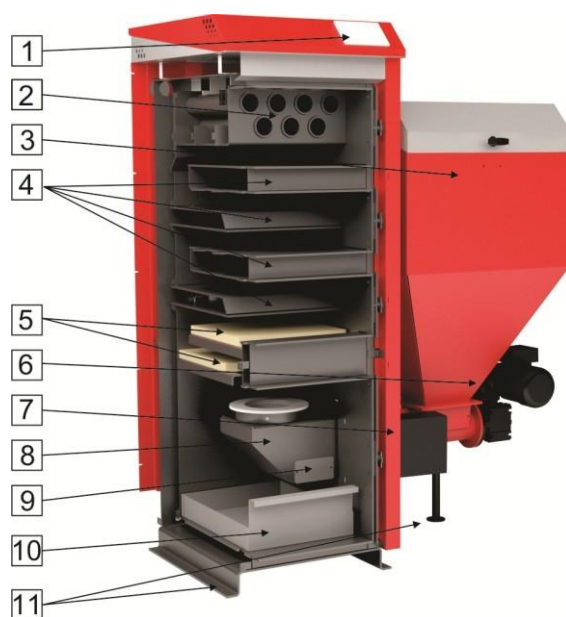


motoreduktora.

ka. Kolejnym elementem jest obowiązkowe oczyszczenie mieszacza powietrza z zanieczyszczeń mogących się dostać podczas montażu lub demontażu rusztu. Wyczystka mieszacza również powinna być szczelnie zamknięta.

**UWAGA!!!** Raz w roku należy smarem pokryć trzpień ślimaka wchodzący w napęd elektryczny ślimaka, co nie doprowadzi do zapiecenia się trzpienia ślimaka w napędzie.

## 6.4 Opis kotła KLIMOSZ LE



Rys 7. Opis kotła KLIMOSZ LE/EKO LE z palnikiem retortowym.

1. Regulator kotła; 2. Kanały wylotowe spalin (płomieniówki); 3. Zasobnik paliwa z rurą podajnika ślimakowego, na której umieszczona jest kapilara czujnika temperatury podajnika; 4. Półki wodne poziome (kanały spalinowe); 5. Katalizator ceramiczny (kanały spalinowe ceramiczne). 6. Motoreduktor podajnika ślimakowego; 7. Wentylator nadmuchowy palnika; 8. Palnik retortowy; 9. Wyczystka palnika retortowego (wyczystka mieszacza); 10. Popielnik kotła; 11. Nóżki kotła oraz nóżka regulacji wysokości zasobnika paliwa.

### 6.4.1 Montaż czujników

Kocioł KLIMOSZ LE, wyposażony jest w regulator pracy kotła. W celu poprawności funkcjonowania kotła oraz komfortu użytkowania w tabeli poniżej podano miejsca montażu wybranych czujników kotła.

Tab. 5. Usytuowanie czujników temperatury kotła.

| Lp. | Rodzaj czujnika   | Usytuowanie czujnika   |
|-----|---|--|
| 1.  | Czujnik kotła oraz STB(TERMIK) (zabezpieczenie termiczne kotła) | Wspólna studzienka pomiarowa w górnej części kotła – w celu osadzenia czujnika należy odkręcić górną część obudowy kotła |
| 2.  | Czujnik powrotu   | Rura wody powrotnej do kotła lub studzienka pomiarowa w dolnej tylnej części kotła                                       |
| 3.  | Czujnik podajnika   | Kapilara pomiarowa na rurze podajnika ślimakowego/peltowego  |
| 4.  | Czujnik mieszacza C.O. 1  | Rura zasilająca obieg C.O. 1 – za zaworem mieszającym  |
| 5.  | Czujnik mieszacza C.O. 1  | Rura zasilająca obieg C.O. 2 – za zaworem mieszającym  |
| 6.  | Czujnik C.W.U.  | W podgrzewaczu wody lub na rurze zasilającej podgrzewacz wody  |

## 6.4.2 Montaż płyt ceramicznych

Katalizator ceramiczny w kotłach KLIMOSZ LE, EKO LE należy umieścić nad palnikiem na półkach poprzez drzwi rewizyjne nad drzwiami popielnika. Zaleca się ułożenie po trzy płyty ceramiczne na każdej półce.

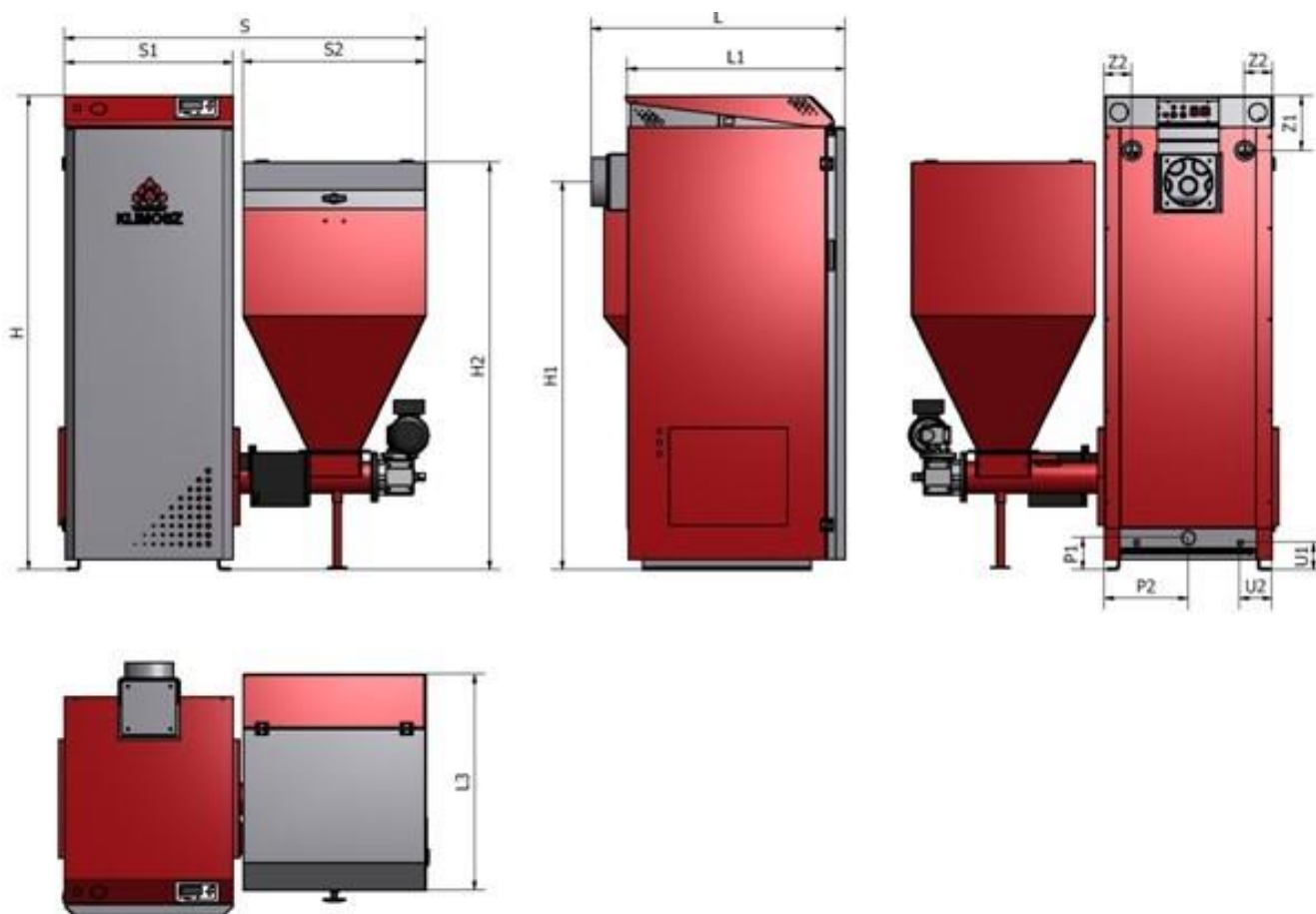
**UWAGA!!!** Niedopuszczalna jest eksploatacja kotła bez założonych katalizatorów ceramicznych, ponieważ prowadzi to do szybszego zanieczyszczenia kotła sadzą, wskutek braku jej dopalania, oraz szybkiego zużycia stalowych elementów konstrukcji kotła lub żeliwnych.

Tab. 6. Wymiary oraz ilość katalizatorów.

| Kocioł        | Płyta [mm]         | Ilość [szt] |
|---------------|--------------------|-------------|
| Klimosz LE 20 | 345 x 110 ceramika | 6           |

## 6.5 Wymiary kotłów

### 6.5.1 Wymiary kotłów KLIMOSZ LE





| TYP | S    | L    | H    | S1   | S2   | L1   | L3   | H1   | H2   | Z1   | Z2   | P1   | P2   | U1   | U2   |
|-----|------|------|------|------|------|------|------|------|------|------|------|------|------|------|------|
|     | [mm] | [mm] | [mm] | [mm] | [mm] | [mm] | [mm] | [mm] | [mm] | [mm] | [mm] | [mm] | [mm] | [mm] | [mm] |
| 20  | 1180 | 840  | 1555 | 550  | 580  | 710  | 700  | 1275 | 1340 | 180  | 90   | 100  | 275  | 90   | 110  |

Rys. 8. Wymiary kotła KLIMOSZ LE.


## 6.6 Wyposażenie kotła

Kotły dostarczane są na palecie. Pozostałe wyposażenie znajduje się wewnątrz wymiennika, można je wyjąć po otwarciu drzwi popielnika. Kocioł jest zapakowany w folię i nie może być przewracany podczas transportu. Dla ułatwienia rozpakowania kotła można go lekko przechylać na wszystkie strony.





| Standardowe:   | Na życzenie:   |
|--|--|
| <ul style="list-style-type: none"> <li>• Instrukcja Obsługi i Instalacji Kotłów Automatycznych</li> <li>• Specyfikacja Techniczna Kotła;</li> <li>• Instrukcja Obsługi Regulatora;</li> <li>• Osprzęt</li> </ul>   | <ul style="list-style-type: none"> <li>• Elektroniczny lub analogowy czujnik spalin;</li> <li>• Termostat pomieszczeniowy;</li> <li>• Ręczny czterodrogowy zawór mieszający (np. ESBE);</li> <li>• Siłownik mieszacza (np. ESBE);</li> <li>• Podgrzewacz c.w.u. lub bufor (np. DRAŽICE);</li> <li>• Termometr spalin w skali 0 ÷ 350°C (kontrola straty kominowej oraz stopnia czystości wymiennika kotła).</li> </ul> |
| <p><i>Dodatkowo na zamówienie, wymagane <u>zawsze</u> przy opalaniu biomasą:</i></p> <ul style="list-style-type: none"> <li><input type="checkbox"/> Zawór zabezpieczający np. STS Watts (zamiast „strażaka”) – wymagany dla wszystkich kotłów od mocy 50kW;</li> <li><input type="checkbox"/> Wyłącznik krańcowy zasobnika paliwa.</li> </ul> |  |

W zestawie z kotłem **KLIMOSZ LE**, **EKO LE** wewnątrz kotła znajduje się opakowanie z dodatkowym osprzętem kotła:

Tab.7 . Osprzęt kotła Klimosz LE \*

|   |  |
|---|--|
| <p>Szczotka do czyszczenia kotła - 1 szt.</p>  | <p>Pogrzebacz kotła - 1 szt.</p>         |
| <p>Szuflada popielnika- 1 szt.</p>             | <p>Uchwyt szczotki / grota - 1 szt.</p>  |



|  |   |
|--|---|
| <p>Strażak – 1 szt.</p>                   | <p>Zawleczka ślimaka - 2 szt.</p>           |
| <p>Płyty ceramiczne – patrz tabela 6</p>  | <p>Oslona palnika retortowego – 1szt.</p>  |

\*Ilustracje przedstawione w tabeli są poglądowe, obiekt rzeczywisty może się różnić.

## 7 Warunki gwarancji i odpowiedzialności za wady wyrobu

### WARUNKI OGÓLNE

1. Firma Klimosz Sp. z o.o. (zwana dalej, jako Producent) udziela nabywcy kotła gwarancji na kocioł na zasadach i warunkach określonych w niniejszych Warunkach Gwarancji.
2. Obsługę serwisową kotłów marki KLIMOSZ prowadzi firma VCS Sp. z o.o. tel. 032 474 3900.
3. Firma Klimosz Sp. z o.o. gwarantuje poprawne działanie kotła oraz bezpłatne usunięcie podlegających gwarancji nieprawidłowości w pracy kotła, tylko w przypadku, jeżeli będzie on zainstalowany i użytkowany zgodnie z obowiązującymi przepisami i normami oraz ze wszystkimi warunkami i zaleceniami zamieszczonymi w Instrukcji Obsługi i Instalacji Kotła, Instrukcji Obsługi Regulatora oraz jeżeli żaden z elementów kotła nie wykazuje oznak uszkodzenia mechanicznego, termicznego, nadpalenia, zalania, oznak działania atmosfery agresywnej (w tym oparów ze studzienek kanalizacyjnych), oznak korozji od stosowania mokrego lub wilgotnego paliwa (zasobnik paliwa, rura osłonowa podajnika ślimakowego), środków chemicznych, oznak działania przepięć i silnego pola elektromagnetycznego.
4. Instrukcja Obsługi i Instalacji Kotła, Instrukcja Obsługi Regulatora oraz Szczegółowe Warunki Gwarancji są dostępne do wglądu przed zakupem kotła, a przypisane danemu egzemplarzowi kotła są wydawane Kupującemu w chwili zakupu kotła. Kupujący ma obowiązek zapoznania się z zasadami montażu i eksploatacji kotła, jakie zamieszczone są w Instrukcji Obsługi i Instalacji oraz z Warunkami Gwarancji.
5. Gwarancja na kocioł udzielana jest na terenie Rzeczypospolitej Polskiej, kotły z dokumentacją i tabliczką znamionową w języku polskim nie podlegają gwarancji poza granicami Rzeczypospolitej Polskiej.
6. Należy stosować wyłącznie oryginalne części zamienne zakupione u Producenta. Producent nie ponosi odpowiedzialności za nieprawidłową pracę kotła wskutek montażu niewłaściwych części. Części dostępne pod adresem [www.klimosz.pl](http://www.klimosz.pl)
7. Uszkodzenie powłoki lakierniczej wewnątrz kotła nie ma wpływu na poprawną eksploatację kotła, sprawność kotła oraz na żywotność wymiennika.
8. Naprawy czy wymiana części nie przedłużają gwarancji o kolejne 2 lata od daty wymiany.
9. Wszelkie naprawy i czynności przekraczające zakres czynności użytkownika opisany w Instrukcji Obsługi może przeprowadzić tylko Autoryzowany Serwis Firmy Klimosz i VCS.
10. Wszelkie samowolne zmiany i wymiany w konstrukcji kotła anulują umowę gwarancyjną.
11. Instalację kotła do systemu grzewczego może przeprowadzić instalator posiadający ogólne uprawnienia instalacyjne i elektryczne (konieczny jest jego wpis i pieczęć do **Karty Gwarancyjnej**). Instalacja kotła obejmuje przyłączenie do systemu hydraulicznego, spalinowego oraz wykonanie wszystkich przyłączy elektrycznych niskonapięciowych (czujniki, termostaty) oraz wysokonapięciowych (pompy, siłownik zaworu czterodrogowego), napełnienie systemu grzewczego czynnikiem grzewczym, odpowietrzenie odbiorników ciepła, pomp i rozdzielaczy. **W kotłach żeliwnych dopuszczalnym czynnikiem grzewczym jest tylko i wyłącznie woda z instalacji miejskiej.**
12. Naprawa gwarancyjna nie obejmuje czynności, do których wykonania, zgodnie z niniejszą Instrukcją Obsługi i Instalacji kotła, zobowiązany jest użytkownik we własnym zakresie, jak: rozpalanie kotła, czyszczenie powierzchni wymiany ciepła oraz paleniska kotła, wymiana zerwanych śrub, klinów i zawleczek zabezpieczających, programowania parametrów pracy kotła opisanych w instrukcjach regulatora, uszczelnienie styku rusztu z pierścieniem na mieszaczu powietrza.
13. **Zabrania się sprawdzania szczelności kotła i instalacji przy pomocy sprężonego powietrza.**
14. W okresie obowiązywania gwarancji na dany kocioł producent zobowiązuje się dostarczyć w pełni sprawne części wymienne podlegające uzasadnionej wymianie gwarancyjnej. Producent zastrzega sobie prawo do stosowania do napraw części lub całych urządzeń regenerowanych fabrycznie o równoważnej funkcjonalności z zachowaniem okresu gwarancji na ich sprawność do końca okresu gwarancji danego kotła. Zapis ten wyłącza części ulegające naturalnemu zużyciu, wymienione w tabeli pod Niniejszymi Warunkami Gwarancji. W aplikacjach, w których ciągła praca kotła jest niezbędna dla uniknięcia jakichkolwiek szkód zaleca się Użytkownikom zaopatrzenie w zapasowy zestaw elementów ulegających naturalnemu zużyciu.
15. Każda informacja o wadach musi być przekazana niezwłocznie po ich wykryciu w formie pisemnej do firmy Klimosz lub VCS Sp. z o.o. (formularz zgłoszeniowy zamieszczony jest na stronie internetowej [www.klimosz.pl](http://www.klimosz.pl)).
16. W przypadku składania reklamacji na nieprawidłowe spalanie w kotle, zasmolenie powierzchni wymiany ciepła, wydobywania się dymu przez drzwi kotła do zgłoszenia reklamacyjnego powinna być dołączona

kserokopia ekspertyzy kominiarskiej podpisana przez Mistrza Kominiarskiego, stwierdzającej spełnienie przez przewód kominowy wszystkich zawartych w instrukcji obsługi warunków dla określonej mocy kotła oraz poświadczenie wykonania czyszczenia przewodu kominowego w ciągu ostatniego roku przed zgłoszeniem awarii.

17. W zgłoszeniu reklamacyjnym do VCS Sp. z o.o.

należy obowiązkowo podać:

- dane osobowe użytkownika kotła;
- dane adresowe i kontaktowe użytkownika kotła;
- typ, moc, numer fabryczny kotła;
- datę i miejsce zakupu kotła;
- dane instalatora i serwisanta wykonującego regulację kotła (jeżeli była wykonana);
- opis uszkodzenia kotła możliwie uzupełniony zdjęciami instalacji, miejsca uszkodzenia. 19. Użytkownikowi w trakcie trwania gwarancji przysługuje prawo do:
  - bezpłatnych napraw realizowanych przez Autoryzowany Serwis Klimosz (oprócz czynności użytkownika opisanych w Instrukcji Obsługi);
  - wymiany urządzenia na wolne od wad (jeśli wady nie są spowodowane przez użytkownika) po stwierdzeniu przez producenta braku możliwości naprawy.

20. Użytkownik jest zobowiązany do zwrotu kosztów wezwania Serwisu w przypadku:

- nieuzasadnionego wezwania Serwisu;
- naprawy uszkodzenia wynikającego z winy Użytkownika;
- usytuowania kotła w kotłowni niezgodnego z **Instrukcją Obsługi i Instalacji Kotła**;
- braku możliwości dokonania naprawy z powodów niezależnych od Serwisu (np. brak paliwa, brak ciągu kominowego, nieszczelności w instalacji C.O.).

## WARUNKI GWARANCJI KOTŁA

### KLIMOSZ: LE,

Firma Klimosz Sp. z o.o. udziela:

1. **5-letniej** gwarancji na szczelność stalowego wymiennika kotła KLIMOSZ LE, licząc od daty uruchomienia kotła lub maksymalnie **5,5-letniej** gwarancji od daty produkcji kotła w przypadku zabezpieczenia termicznego powrotu kotła w postaci zaworu czterodrogowego wraz z siłownikiem sterowanym z regulatora kotła. Ponadto kocioł musi być wyposażony w temperaturowy czujnik powrotu kotła.
2. **2-letniej** gwarancji na szczelność stalowego wymiennika kotła KLIMOSZ LE, licząc od daty uruchomienia kotła lub maksymalnie **2,5-letniej** gwarancji od daty produkcji kotła w przypadku

**braku** zabezpieczenia termicznego przed zimnym powrotem kotła.

3. **2-letniej** gwarancji na osprzęt kotła od daty uruchomienia lub instalacji kotła oraz maksymalnie **2,5-letniej** gwarancji od daty produkcji kotła.
4. **2-letniej** gwarancji na elektronikę i automatykę kotła tj. regulator (zgodnie z Warunkami Gwarancji wpisanymi w Instrukcji Obsługi Regulatora), wentylator; silnik; motoreduktor; lub **2,5 letniej** gwarancji od daty produkcji kotła.

### UWAGA !

5. Pod rygorem utraty gwarancji producent kotła **wymaga wykonania wstępnej regulacji oraz przeglądu rocznego(po pierwszym roku użytkowania) kotła Klimosz: LE, EKO LE przez autoryzowanego serwisanta.**
6. Autoryzowany serwisant **może** odstąpić od wykonania regulacji oraz przeglądu kotła jeżeli:
  - kocioł został zainstalowany w sposób, który stwarza realne zagrożenie bezpieczeństwa użytkownika kotła oraz osób przebywających w otoczeniu kotła;
  - użytkownik nie posiada dokumentacji danego egzemplarza.

### GWARANCJI NIE PODLEGAJĄ:

1. Elementy zużywające się (śruby, nakrętki, wkręty, elementy ceramiczne (szamoty) i uszczelniające, niechłodzony ruszt ręcznego paleniska, deflektor płomienia z zaczepem, zawlecзки, sworznie, kliny, kondensatory, powłoki malarskie, , sznury uszczelniające.
2. Osprzęt elektroniczny kotła, który wykazuje oznaki uszkodzenia mechanicznego, termicznego, nadpalenia, zalania, oznaki działania atmosfery agresywnej (korozji), środków chemicznych, oznaki działania przepięć i silnego pola elektromagnetycznego.
3. Kotły, jeżeli w terminie do 21 dni od daty zakupu kotła do VCS Sp. z o.o. nie zostanie odesłana kopia poprawnie wypełnionej Karty Gwarancyjnej z podaniem wszystkich wymaganych informacji lub jeżeli w **karcie gwarancyjnej** brakuje danych kotła, pieczętek instalatora i Autoryzowanego Serwisanta z podpisami oraz jeżeli brakuje danych użytkownika (imię, nazwisko, adres, telefon,), wartości parametrów nastaw kotła, ciągu kominowego, rodzaju paliwa, wypełnionej części na temat szkolenia użytkownika z zakresu obsługi i regulacji kotła.

Niewypełniona Karta Gwarancyjna bez kompletu pieczętek i/lub podpisów jest nieważna. Bezwzględnie należy zmierzyć oraz wpisać do tabeli temperaturę spalin. Wpisanie wartości ciągu kominowego jest zalecane, ale nie obowiązkowe. Wartość ta wymagana będzie jedynie w przypadku zgłoszenia reklamacji lub wątpliwości dotyczących prawidłowej eksploatacji kotła.

4. Kotły, jeżeli numery kotła, regulatora lub motoreduktora nie zgadzają się z numerami znajdującymi się w paszporcie kotła.
5. Kotły uszkodzone/zniszczone w procesie korozji wskutek zbyt dużej wilgotności powietrza w kotłowni lub instalacji kotła w warunkach atmosfery agresywnej np. w pomieszczeniach warsztatowych, w pobliżu wylotów odpowietrzeń i wlotów kanalizacji lub wentylacji przemysłowej, w pomieszczeniach świeżo tynkowanych lub ze świeżymi wylewkami betonowymi.
6. Kotły, jeżeli uszkodzenie i nieprawidłowa praca kotła jest wynikiem niewłaściwego transportu kotła, w tym transportu bezpośrednio do kotłowni.
7. Kotły, jeżeli naprawa zostanie wykonana przez nieuprawnione osoby.

szczególności, kiedy postój kotła spowodowany jest przez brak zapasowej części ulegającej naturalnemu zużyciu.

5. Za poniesiony koszt ogrzewania zastępczego w czasie usuwania usterki reklamowanego urządzenia.
6. Za szkody powstałe z przestoju kotła.
7. Za uszkodzenia oraz awarie urządzenia spowodowane warunkami atmosferycznymi jak np. wyładowania atmosferyczne, podmuchy wiatru, cofanie się ciągu kominowego itp.
8. Za uszkodzenia oraz szkody spowodowane spuszczeniem wody z instalacji.
9. Za wszelkie roszczenia dotyczące złego odprowadzenia spalin z komina, związane nie z budową kotła lecz jego złą konserwacją bądź wadliwie wykonanym połączeniem kotła z kominem (w tym złym ciągiem kominowym) nie będą uwzględniane jako reklamacje gwarancyjne dotyczące kotła i w przypadku wezwania do tego typu przypadków autoryzowanego serwisu naprawa lub ekspertyza będzie wykonana odpłatnie.

#### **PRODUCENT KOTŁA NIE PONOSI ODPOWIEDZIALNOŚCI:**

1. Za niewłaściwie dobraną moc kotła oraz niewłaściwie współdziałanie kotła i instalacji grzewczej.
2. Za usterki spowodowane:
  - nieprawidłowym doбором regulatora(sterownika) kotła;
  - obsługą i eksploatacją niezgodną z **Instrukcją Obsługi;**
  - zastosowaniem **niewłaściwej jakości paliwa (o zbyt wysokiej spiekalności)** lub paliwa wilgotnego;
  - niezgodnym z normami przyłączeniem kotła do systemu grzewczego;
  - uszkodzeniami mechanicznymi kotła;
  - niezgodną z normami wentylacją nawiewno-wywiewną;
  - nieprawidłowym ciągiem kominowym odpowiednim do mocy kotła;
  - zanieczyszczeniem kotła wynikającym z niskiej temperatury pracy kotła, tj. poniżej 55°C;
  - zanikiem napięcia elektrycznego;
3. Za szkody spowodowane przez produkt podczas jego pracy lub awarii.
4. **Za zamarzanie instalacji oraz innych elementów budynku wskutek awarii kotła, w**

## **UWAGA!**

Szkody powstałe w wyniku niedotrzymania powyższych warunków nie mogą być przedmiotem roszczeń odszkodowawczych. Jeżeli kocioł pracuje według zasad przedstawionych w niniejszej Instrukcji Obsługi i Instalacji Kotła, nie wymaga szczególnych specjalistycznych ingerencji firmy serwisowej. „Karta Poprawności Działania Kotła Klimosz” po wypełnieniu przez firmę serwisową służy jako Karta Gwarancyjna. Producent zastrzega sobie prawo do ewentualnych zmian w konstrukcji kotła w ramach modernizacji i rozwoju wyrobu, które to zmiany nie muszą być uwzględnione w niniejszym egzemplarzu Instrukcji. Powyższe Warunki Gwarancji nie wyłączają praw użytkownika wynikających z tytułu niezgodności towaru z umową.

Uprzejmie informujemy, że ewentualna wymiana reklamowanego przez użytkownika podzespołu kotła na sprawny nie jest jednoznaczna z uznaniem przez Klimosz Sp. z o.o. roszczeń gwarancyjnych użytkownika kotła i nie kończy procedury obsługi reklamacji. Klimosz Sp. z o.o. zastrzega sobie prawo do obciążenia w terminie do 180 dni od daty przeprowadzenia naprawy użytkownika kotła kosztami wymiany/naprawy podzespołu, który podczas przeprowadzonej po naprawie ekspertyzie został uznany za uszkodzony przez czynniki niezależne od producenta kotła (np. zwarcie w instalacji elektrycznej, przepięcie, zalanie, uszkodzenia mechaniczne niewidoczne gołym okiem, itp.), a których to uszkodzeń serwis dokonujący naprawy nie jest w stanie ocenić podczas naprawy w miejscu eksploatacji kotła. Klimosz Sp. z o.o. wystawi stosowną fakturę za wymianę/naprawę przedmiotowego podzespołu wraz z dołączonym protokołem ekspertyzy. Jednocześnie informujemy, że brak zapłaty za fakturę obejmującą w/w koszty w terminie 14 dni od jej wystawienia skutkuje nieodwołalną utratą gwarancji na użytkowany przez Państwa kocioł, a informacja ta zostanie zarejestrowana w naszym komputerowym systemie nadzoru nad kotłami w okresie gwarancji. Za termin zapłaty przyjmuje się datę wpływu Państwa zapłaty na rachunek bankowy podany w niniejszej fakturze.



**Przeznaczone dla firmy VCS Sp. z o.o. (proszę wyciąć i odesłać na podany poniżej adres)**

VIADRUS CENTRUM SERWISOWE (adres do korespondencji)

ul. Zjednoczenia 6, 43-250 Pawłowice

tel. 32 474 39 00 e-mail:

serwis@klimosz.pl

**Karta Gwarancyjna i Poświadczenie o jakości i kompletności kotła**

|  |  |
|--|--|
| NAZWISKO, IMIĘ   |  |
| ULICA, NR  |  |
| MIASTO,<br>KOD POCZ  |  |
| TEL  |  |
| E-MAIL   |  |
| <b>M I E J S C E   N A   K O D   K R E S K O W Y   K O T Ł A</b> |  |

Serwisant zgodnie ze Szczegółowymi Warunkami Gwarancji może odstąpić od uruchomienia kotła, co powinno być odnotowane jako uwaga w Karcie Gwarancyjnej.

**Niewypełniona Karta Gwarancyjna i Protokół Uruchomienia, bez kompletu pieczętek i podpisów jest nieważna. Bezwzględnie należy zmierzyć oraz wpisać do tabeli temperaturę spalin. Wpisanie wartości ciągu kominowego jest zalecane ale nie obowiązkowe. Wartość ta wymagana będzie jedynie w przypadku zgłoszenia reklamacji lub wątpliwości dotyczących prawidłowej eksploatacji kotła.**

| Rodzaj pomiaru          | Wartość zmierzona |
|-------------------------|-------------------|
| Temperatura spalin [°C] |                   |
| Ciąg kominowy [Pa]      |                   |

| Oświadczenie klienta  | Podpis klienta |
|---|----------------|
| Potwierdzam własnoręcznym podpisem, że zostałem przeszkolony z zakresu obsługi kotła i jakości wykonanej instalacji grzewczej. Poświadczam znajomość treści instrukcji obsługi kotła oraz podanych w niej zaleceń dot. prawidłowej eksploatacji kotła oraz budowy i pracy instalacji grzewczej. |                |

Użytkownik swoim podpisem potwierdza, że:

- podczas regulacji kotła przeprowadzonej przez firmę serwisową kocioł nie wykazał żadnej wady;
- otrzymał **Instrukcję Obsługi i Instalacji Kotła, Specyfikację Techniczną** z wypełnioną Kartą Gwarancyjną i Poświadczeniem o jakości i kompletności kotła;
- został przeszkolony i rozumie zasady eksploatacji i obsługi kotła oraz zasady zgłaszania ewentualnych reklamacji.

.....  
Data produkcji kotła:

.....  
Kontrola techniczna (podpis):

.....  
Pieczętka sprzedawcy:

.....  
Firma instalacyjna (pieczętka, podpis, data):

*Klient oraz firma instalacyjna i serwisowa własnoręcznym podpisem wyrażają zgodę na przetwarzanie swoich danych osobowych dla potrzeb prowadzenia ewidencji serwisowej zgodnie z ustawą z dnia 29/08/1997 o Ochronie Danych Osobowych Dz.U.Nr133poz 883.*

**Uwagi serwisanta stwierdzone podczas regulacji kotła.**



**UWAGI**

**Przeznaczone dla Serwisanta**

VIADRUS CENTRUM SERWISOWE (adres do korespondencji)

ul. Zjednoczenia 6, 43-250 Pawłowice

tel. 32 474 39 00

e-mail: *serwis@klimosz.pl***Karta Gwarancyjna i Poświadczenie o jakości i kompletności kotła**

|  |  |
|--|--|
| NAZWISKO, IMIĘ   |  |
| ULICA, NR  |  |
| MIASTO,<br>KOD POCZ  |  |
| TEL  |  |
| E-MAIL   |  |
| <b>M I E J S C E   N A   K O D   K R E S K O W Y   K O T Ł A</b> |  |

Serwisant zgodnie ze Szczegółowymi Warunkami Gwarancji może odstąpić od uruchomienia kotła, co powinno być odnotowane jako uwaga w Karcie Gwarancyjnej.

**Niewypełniona Karta Gwarancyjna i Protokół Uruchomienia, bez kompletu pieczętek i podpisów jest nieważna. Bezwzględnie należy zmierzyć oraz wpisać do tabeli temperaturę spalin. Wpisanie wartości ciągu kominowego jest zalecane ale nie obowiązkowe. Wartość ta wymagana będzie jedynie w przypadku zgłoszenia reklamacji lub wątpliwości dotyczących prawidłowej eksploatacji kotła.**

| Rodzaj pomiaru          | Wartość zmierzona |
|-------------------------|-------------------|
| Temperatura spalin [°C] |                   |
| Ciąg kominowy [Pa]      |                   |

| Oświadczenie klienta  | Podpis klienta |
|---|----------------|
| Potwierdzam własnoręcznym podpisem, że zostałem przeszkolony z zakresu obsługi kotła i jakości wykonanej instalacji grzewczej. Poświadczam znajomość treści instrukcji obsługi kotła oraz podanych w niej zaleceń dot. prawidłowej eksploatacji kotła oraz budowy i pracy instalacji grzewczej. |                |

Użytkownik swoim podpisem potwierdza, że:

- podczas regulacji kotła przeprowadzonej przez firmę serwisową kocioł nie wykazał żadnej wady;
- otrzymał **Instrukcję Obsługi i Instalacji Kotła, Specyfikację Techniczną** z wypełnioną Kartą Gwarancyjną i Poświadczeniem o jakości i kompletności kotła;
- został przeszkolony i rozumie zasady eksploatacji i obsługi kotła oraz zasady zgłaszania ewentualnych reklamacji.

.....  
Data produkcji kotła:

.....  
Kontrola techniczna (podpis):

.....  
Pieczętka sprzedawcy:

.....  
Firma instalacyjna (pieczętka, podpis, data):

*Klient oraz firma instalacyjna i serwisowa własnoręcznym podpisem wyrażają zgodę na przetwarzanie swoich danych osobowych dla potrzeb prowadzenia ewidencji serwisowej zgodnie z ustawą z dnia 29/08/1997 o Ochronie Danych Osobowych Dz.U.Nr133poz 883*

**Uwagi serwisanta stwierdzone podczas regulacji kotła.**

**UWAGI**

**Przeznaczone dla Użytkownika**

VIADRUS CENTRUM SERWISOWE (adres do korespondencji)  
ul. Zjednoczenia 6, 43-250 Pawłowice  
tel. 32 474 39 00 e-mail:  
serwis@klimosz.pl

**Karta Gwarancyjna i Poświadczenie o jakości i kompletności kotła**

|                                      |  |
|--------------------------------------|--|
| NAZWISKO, IMIĘ                       |  |
| ULICA, NR                            |  |
| MIASTO,<br>KOD POCZ                  |  |
| TEL                                  |  |
| E-MAIL                               |  |
| <b>MIEJSCE NA KOD KRESKOWY KOTŁA</b> |  |

Serwisant zgodnie ze Szczegółowymi Warunkami Gwarancji może odstąpić od uruchomienia kotła, co powinno być odnotowane jako uwaga w Karcie Gwarancyjnej.

**Niewypełniona Karta Gwarancyjna i Protokół Uruchomienia, bez kompletu pieczętek i podpisów jest nieważna. Bezwzględnie należy zmierzyć oraz wpisać do tabeli temperaturę spalin. Wpisanie wartości ciągu kominowego jest zalecane ale nie obowiązkowe. Wartość ta wymagana będzie jedynie w przypadku zgłoszenia reklamacji lub wątpliwości dotyczących prawidłowej eksploatacji kotła.**

| Rodzaj pomiaru          | Wartość zmierzona |
|-------------------------|-------------------|
| Temperatura spalin [°C] |                   |
| Ciąg kominowy [Pa]      |                   |

| Oświadczenie klienta  | Podpis klienta |
|---|----------------|
| Potwierdzam własnoręcznym podpisem, że zostałem przeszkolony z zakresu obsługi kotła i jakości wykonanej instalacji grzewczej. Poświadczam znajomość treści instrukcji obsługi kotła oraz podanych w niej zaleceń dot. prawidłowej eksploatacji kotła oraz budowy i pracy instalacji grzewczej. |                |

Użytkownik swoim podpisem potwierdza, że:

- podczas regulacji kotła przeprowadzonej przez firmę serwisową kocioł nie wykazał żadnej wady;
- otrzymał **Instrukcję Obsługi i Instalacji Kotła, Specyfikację Techniczną** z wypełnioną Kartą Gwarancyjną i Poświadczeniem o jakości i kompletności kotła;
- został przeszkolony i rozumie zasady eksploatacji i obsługi kotła oraz zasady zgłaszania ewentualnych reklamacji.

.....  
Data produkcji kotła:

.....  
Kontrola techniczna (podpis):

.....  
Pieczętka sprzedawcy:

.....  
Firma instalacyjna (pieczętka, podpis, data):

*Klient oraz firma instalacyjna i serwisowa własnoręcznym podpisem wyrażają zgodę na przetwarzanie swoich danych osobowych dla potrzeb prowadzenia ewidencji serwisowej zgodnie z ustawą z dnia 29/08/1997 o Ochronie Danych Osobowych Dz.U.Nr133poz 883.*

**Uwagi serwisanta stwierdzone podczas regulacji kotła.**

**UWAGI**

**Dodatek do Karty Gwarancyjnej dla klienta.**

| <b>Zapis o przeprowadzonych naprawach gwarancyjnych i pozagwarancyjnych i o regularnych kontrolach corocznych kotła KLIMOSZ ..... kW</b> |   |
|--|---|
| <b>Przeprowadzona czynność</b>   | <b>Podpis, data, pieczęć autoryzowanego serwisu</b> |
|  |   |
|  |   |
|  |   |
|  |   |
|  |   |
|  |   |
|  |   |
|  |   |
|  |   |
|  |   |
|  |   |
|  |   |
|  |   |
|  |   |
|  |   |
|  |   |
|  |   |
|  |   |
|  |   |
|  |   |
|  |   |
|  |   |
|  |   |

**Dodatek do Karty Gwarancyjnej dla klienta.**

| <b>Zapis o przeprowadzonych naprawach gwarancyjnych i pozagwarancyjnych i<br/>o regularnych kontrolach corocznych kotła KLIMOSZ ..... kW</b> |   |
|--|---|
| <b>Przeprowadzona czynność</b>   | <b>Podpis, data, pieczęć<br/>autoryzowanego serwisu</b> |
|  |   |
|  |   |
|  |   |
|  |   |
|  |   |
|  |   |
|  |   |
|  |   |
|  |   |
|  |   |
|  |   |
|  |   |
|  |   |
|  |   |
|  |   |
|  |   |
|  |   |
|  |   |



# KARTA POPRAWNOŚCI DZIAŁANIA KOTŁA KLIMOSZ

typu ..... nr seryjny .....

## 1. Rodzaj instalacji grzewczej:

Układ otwarty (zgodność z PN-91/B-02413)

Układ zamknięty (zgodność z PN-91/B-02414)

Zabezpieczenie temp. powrotu kotła (jakie zastosowano?)

## 2. Test działania urządzeń (należy wejść w Menu, Test regulatora lub Praca ręczna):

Zgodność odczytu czujników temp. z rzeczywistością

Kierunek pracy ślimaka (prawidłowy kierunek - prawy)  P  L

Kierunek pracy wentylatora  P  L

Otwieranie się anemostatu wentylatora pod wpływem siły nadmuchu

Kierunek otwierania i zamykania siłownika zaworu mieszającego

Umieszczenie czujnika temp. powrotu na rurze powrotnej do kotła

Umieszczenie czujnika temp. c.o. Czujnik podłączyć tylko w instalacjach wyposażonych w zawór mieszający sterowany siłownikiem.

Szczelność palnika (rusztu retorty)

Odległość między zasobnikiem a ścianą kotłowni  cm

## 3. Po sprawdzeniu powyższych przejść do:

Montaż płyt ceramicznych (szamotowych) lub deflektora

Regulacja ustawień użytkownika

## 4. Użytkownik kotła potwierdza swoim podpisem, że został przeszkolony w zakresie:

Obsługi ustawień użytkownika na regulatorze kotła, regulacji procesu spalania na palenisku, rozpalania oraz wygaszania palnika

Informacji zawartych w Krótkim Poradniku Użytkownika Kotła

Ustawienie pracy wentylatora

Czyszczenia wymiennika kotła, czyszczenia mieszacza palnika, szczelnego zamykania zasobnika paliwa

Wymaganej jakości paliwa

Wymiany zawleczki motoreduktora, wymiany płyt ceramicznych lub deflektora, uszczelnienia rusztu retorty

Poprawnego reagowania na stany awaryjne kotła oraz sposobach zgłaszania ewentualnych reklamacji i kontaktowania się z serwisem Klimosz

.....  
Data, pieczęć i podpis  
Autoryzowanego Serwisanta Klimosz

.....  
Podpis użytkownika



Przeznaczone dla Użytkownika

VIADRUS CENTRUM SERWISOWE (adres do korespondencji)

ul. Zjednoczenia 6, 43-250 Pawłowice

tel. 32 474 39 53 e-mail:

serwis@klimosz.pl

## KARTA KONTROLNA CZYNNOŚCI PRZY OBOWIĄZKOWYM COROCZNYM PRZEGLĄDZIE KOTŁA KLIMOSZ/PROTOKÓŁ PRZEGLĄDU ROCZNEGO

### M I E J S C E   N A   K O D   K R E S K O W Y   K O T Ł A

Podczas okresowego przeglądu kotła należy przeprowadzić następujące czynności (potwierdzić znakiem  ich wykonanie):

#### 1. Sprawdzenie wpisów do karty gwarancyjnej kotła :

|   |  |
|---|--|
| Data pierwszego uruchomienia (mniej niż 365 dni od daty zgłoszenia kotła do przeglądu)  |  |
| Pieczętka i podpis autoryzowanego serwisanta uruchamiającego kocioł   |  |
| Umieszczenie kotła w kotłowni, po stronie zbiornika paliwa od motoreduktora do ściany bocznej kotłowni nie może być mniej niż: 15-45 min. 80cm, 55-150 min. 150cm |  |

#### 2. Sprawdzenie poprawności wykonania instalacji zgodnie z DTR kotła oraz PN:

|   |  |
|---|--|
| Zabezpieczenie kotła w układzie otwartym ( rura wzbiorcza, zawory itp. )  |  |
| Zabezpieczenie kotła w układzie zamkniętym (zawór bezpieczeństwa, odcinający, zwrotny, zbiornik przeponowy, itp.) |  |
| Przekroje rur przyłączeniowych  |  |
| Średnica i umiejscowienie zaworu czterodrogowego  |  |

#### 3. Sprawdzenie poprawności działania:

|  |  |
|--|--|
| Regulator kotła (test regulatora.: praca podajnika i wentylatora ( <b>wymiana kondensatorów na nowe</b> )) |  |
| Regulator kotła (test regulatora.: pompy, siłownik)  |  |
| Regulator kotła (test regulatora.: czujniki (odczyt i umiejscowienie).                                     |  |

#### 4. Demontaż ślimaka wraz z motoreduktorem:

|   |  |
|---|--|
| Wyjęcie ślimaka z motoreduktora   |  |
| Sprawdzenie czy dystanse ślimaka są prawidłowe a uszczelka z filcem nie uszkodzona  |  |
| Wyczyszczenie trzpienia ślimaka i przesmarowanie                                    |  |
| Włożenie ślimaka z dystansami do tulei motoreduktora oraz założenie nowej zawleczki |  |

#### 5. Mieszacz powietrza:

|  |  |
|--|--|
| Czyszczenie mieszacza powietrza                                      |  |
| Kontrola stanu uszczelki mieszacza                                   |  |
| Otwierania się klapki wewnątrz wentylatora pod wpływem siły nadmuchu |  |

#### 6. Kontrola szczelności rusztu:

|   |  |
|---|--|
| Ruszt szczelny, nie było potrzeby uszczelniania silikonem                         |  |
| Ruszt nieszczelny, został uszczelniony silikonem odpornym na 1200°C lub więcej °C |  |

#### 7. Kontrola szczelności gazowej kotła, w razie potrzeby wymienić:

|                             |  |
|-----------------------------|--|
| Uszczelka drzwi             |  |
| Uszczelka pokrywy zasobnika |  |

|   |  |
|---|--|
| Uszczelka czopucha  |  |
| Układ awaryjnego gaszenia (korek parafinowy, zawór termostatyczny STS). |  |

8. W razie potrzeby wyczyszczenie wymiennika kotła
9. Sprawdzenie drożności rury między kotłem a kominem
10. Rozpalenie kotła oraz regulacja mocy palnika
11. Pomiar temperatury spalin oraz ciągu kominowego
12. Wpis do karty gwarancyjnej
13. **Użytkownik kotła ma obowiązek** odesłania protokołu z przeglądu kotła w terminie do **14 dni** od daty wykonania przeglądu, w przypadku nie odesłania w/w protokołu gwarancja na kocioł traci ważność. Kartę można odesłać pocztą elektroniczną na [serwis@klimosz.pl](mailto:serwis@klimosz.pl).

.....  
Pieczęć i podpis  
Autoryzowanego Serwisanta Klimosz

.....  
Podpis użytkownika kotła

Przeznaczone dla firmy VCS Sp. z o.o. (proszę wyciąć i odesłać na podany poniżej adres)

VIADRUS CENTRUM SERWISOWE (adres do korespondencji) ul.  
Zjednoczenia 6, 43-250 Pawłowice  
tel. 32 474 39 53 e-mail:  
serwis@klimosz.pl

## KARTA KONTROLNA CZYNNOŚCI PRZY OBOWIĄZKOWYM COROCZNYM PRZEGLĄDZIE KOTŁA KLIMOSZ/PROTOKÓŁ PRZEGLĄDU ROCZNEGO

**M I E J S C E   N A   K O D   K R E S K O W Y   K O T Ł A**

Podczas okresowego przeglądu kotła należy przeprowadzić następujące czynności (potwierdzić znakiem  ich wykonanie):

### 1. Sprawdzenie wpisów do karty gwarancyjnej kotła :

|   |  |
|---|--|
| Data pierwszego uruchomienia (mniej niż 365 dni od daty zgłoszenia kotła do przeglądu)  |  |
| Pieczętka i podpis autoryzowanego serwisanta uruchamiającego kocioł   |  |
| Umieszczenie kotła w kotłowni, po stronie zbiornika paliwa od motoreduktora do ściany bocznej kotłowni nie może być mniej niż: 15-45 min. 80cm, 55-150 min. 150cm |  |

### 2. Sprawdzenie poprawności wykonania instalacji zgodnie z DTR kotła oraz PN:

|   |  |
|---|--|
| Zabezpieczenie kotła w układzie otwartym ( rura wzbiornicza, zawory itp. )  |  |
| Zabezpieczenie kotła w układzie zamkniętym (zawór bezpieczeństwa, odcinający, zwrotny, zbiornik przeponowy, itp.) |  |
| Przekroje rur przyłączeniowych  |  |
| Średnica i umiejscowienie zaworu czterodrogowego  |  |

### 3. Sprawdzenie poprawności działania:

|  |  |
|--|--|
| Regulator kotła (test regulatora.: praca podajnika i wentylatora ( <b>wymiana kondensatorów na nowe</b> )) |  |
| Regulator kotła (test regulatora.: pompy, siłownik)  |  |
| Regulator kotła (test regulatora.: czujniki (odczyt i umiejscowienie).                                     |  |

### 4. Demontaż ślimaka wraz z motoreduktorem:

|   |  |
|---|--|
| Wyjęcie ślimaka z motoreduktora   |  |
| Sprawdzenie czy dystanse ślimaka są prawidłowe a uszczelka z filcem nie uszkodzona  |  |
| Wyczyszczenie trzpienia ślimaka i przesmarowanie                                    |  |
| Włożenie ślimaka z dystansami do tulei motoreduktora oraz założenie nowej zawleczki |  |

### 5. Mieszacz powietrza:

|  |  |
|--|--|
| Czyszczenie mieszacza powietrza                                      |  |
| Kontrola stanu uszczelki mieszacza                                   |  |
| Otwierania się klapki wewnątrz wentylatora pod wpływem siły nadmuchu |  |

### 6. Kontrola szczelności rusztu:

|   |  |
|---|--|
| Ruszt szczelny, nie było potrzeby uszczelniania silikonem                         |  |
| Ruszt nieszczelny, został uszczelniony silikonem odpornym na 1200°C lub więcej °C |  |

### 7. Kontrola szczelności gazowej kotła, w razie potrzeby wymienić:

|                 |  |
|-----------------|--|
| Uszczelka drzwi |  |
|-----------------|--|

|   |  |
|---|--|
| Uszczelka pokrywy zasobnika   |  |
| Uszczelka czopucha  |  |
| Układ awaryjnego gaszenia (korek parafinowy, zawór termostatyczny STS). |  |

8. W razie potrzeby wyczyszczenie wymiennika kotła
9. Sprawdzenie drożności rury między kotłem a kominem
10. Rozpalenie kotła oraz regulacja mocy palnika
11. Pomiar temperatury spalin oraz ciągu kominowego
12. Wpis do karty gwarancyjnej
13. **Użytkownik kotła ma obowiązek** odesłania protokołu z przeglądu kotła w terminie do **14 dni** od daty wykonania przeglądu, w przypadku nie odesłania w/w protokołu gwarancja na kocioł traci ważność. Kartę można odesłać pocztą elektroniczną na [serwis@klimosz.pl](mailto:serwis@klimosz.pl).

.....  
Pieczęć i podpis

.....  
Podpis użytkownika kotła Autoryzowanego  
Serwisanta Klimosz





# DEKLARACJA ZGODNOŚCI

dla automatycznych kotłów grzewczych typu

## KLIMOSZ LE, EKO LE

z automatycznym podajnikiem paliwa

### KLIMOSZ Sp. z o. o.

43-250 Pawłowice, ul. Zjednoczenia 6

zaświadcza, że:

Kocioł spełnia wszystkie odpowiednie postanowienia niniejszych dyrektyw:

|            |                           |  |
|------------|---------------------------|--|
| 2006/42/WE | z dnia 17 maja 2006 r.    | w sprawie maszyn.  |
| 2014/68/UE | z dnia 19 lipca 2016 r.   | w sprawie urządzeń ciśnieniowych.  |
| 2006/95/WE | z dnia 12 grudnia 2006 r. | w sprawie kompatybilności elektromagnetycznej  |
| 2014/30/UE | z dnia 26 lutego 2014 r.  | w sprawie harmonizacji sprzętu elektrycznego przewidzianego do stosowania w określonych granicach napięcia |

Zastosowane normy oraz specyfikacje:

|                           |  |
|---------------------------|--|
| PN-EN 60335-1:2012        | Elektryczny sprzęt do użytku domowego i podobnego.   |
| PN-EN 60335-2-102:2016-03 | Elektryczny sprzęt do użytku domowego i podobnego.   |
| PN-EN 303-5:2012          | Kotły grzewcze na paliwa stałe z ręcznym lub automatycznym zasypem paliwa o mocy nominalnej do 300 kW. |
| PN-EN 10204:2006          | Wyroby metalowe.   |
| PN-EN 15614-8:2016-06     | Specyfikacja i kwalifikowanie technologii spawania metali – Badanie technologii spawania.              |
| PN-EN 60730-2-9:2011      | Automatyczne regulatory elektryczne do użytku domowego i podobnego                                     |
| PN-EN 60730-1:2012        | Automatyczne regulatory elektryczne do użytku domowego i podobnego                                     |
| WUDT/UC/2003              | Urządzenia ciśnieniowe.  |



2016

Miejsce i data  
złożenia deklaracji:

Pawłowice, 16.09.2016

Osoba upoważniona  
do sporządzania deklaracji:

**klimosz Sp. z o.o.**  
43-250 Pawłowice, ul. Zjednoczenia 6  
NIP: 651-16-11-021

Prezes Zarządu  
  
Mirosław Klimos





**KLIMOSZ**

KLIMOSZ Sp. z o.o.  
43-250 Pawłowice,  
ul. Zjednoczenia 6  
**tel. 32 474 39 00**  
**[www.klimosz.pl](http://www.klimosz.pl)**

**CIEPŁO  
w domu**

