

INSTRUKCJA OBSŁUGI KOTŁÓW AUTOMATYCZNYCH



Szanowni Państwo

Dziękujemy Państwu za wybór kotła z serii DRACO.

Uprzejmie prosimy o poświęcenie chwili na zapoznanie się z niniejszą Instrukcją Obsługi. Umożliwi to Państwu lepsze poznanie kotła oraz ułatwi zrozumienie zasad jego działania. Dostosowanie się do zawartych w niej wymogów, zaleceń i porad pozwoli Państwu na długotrwałą, bezproblemową a przede wszystkim bezpieczną eksploatację kotła.

Pamiętaj o czytelnym wypełnieniu i odesłaniu na nasz adres karty gwarancyjnej - warunek gwarancji !!!

Pamiętaj aby podczas odsyłania karty gwarancyjnej do koperty włożyć również protokół uruchomienia kotła !!!

**Skontaktuj się z serwisem w celu zgłoszenia kotła do uruchomienia - warunek gwarancji !!!
Pamiętaj o przeprowadzeniu uruchomienia w terminie 60 dni od daty zakupu.
serwis@teklakotly.pl**

**Zawór czterodrożny wraz z siłownikiem są wymagane gwarancyjnie.
Ich zamontowanie powoduje wydłużenie okresu gwarancyjnego**

Informacje zawarte w niniejszej publikacji były prawidłowe w chwili przekazywania jej do druku. Ze względu na potrzebę ciągłego rozwoju, zastrzegamy sobie prawo zmiany specyfikacji, konstrukcji lub wyposażenia w dowolnym czasie bez uprzedzenia nie ponosząc żadnej odpowiedzialności z tego tytułu. Wyłącza się odpowiedzialność za ewentualne pomyłki i ominięcia.

SPIS TREŚCI

1	PRZEZNACZENIE KOTŁA.....	5
2	ZALECANE PALIWO.....	6
3	KOTŁY SERII DRACO – OPIS, WYMIARY ORAZ DANE TECHNICZNE.....	7
4	KOTŁY SERII DRACO VERSA - OPIS, WYMIARY ORAZ DANE TECHNICZNE	11
5	DODATKOWE WYPOSAŻENIE KOTŁÓW	17
6	UMIEJSCOWIENIE I INSTALACJA W KOTŁOWNI	19
7	ZALECANY SCHEMAT PODŁĄCZENIA KOTŁA.....	21
8	OBSŁUGA I EKSPLOATACJA.....	25
8.1	Rozruch kotła	25
8.2	Rozpalenie i wygaszanie kotła:.....	25
8.3	Eksploatacja kotła	26
8.4	Konserwacja i czyszczenie.....	26
9	ZASTOSOWANIE ZABEZPIECZEŃ POWROTU (zawory czterodrożne, pompy przewałowe, zawory antykondensacyjne)	28
10	INSTRUKCJA LIKWIDACJI KOTŁA.....	30
11	UWAGI KOŃCOWE	31
12	WARUNKI GWARANCJI I ODPOWIEDZIALNOŚCI ZA WADY WYROBU	32
13	REGULACJA MOCY KOTŁÓW Z SERII DRACO.....	36
14	ORIENTACYJNE USTAWIENIA MOCY KOTŁÓW Z SERII DRACO	37
15	STANY NIEPRAWIDŁOWEJ PRACY KOTŁA:.....	38
	KARTA GWARANCYJNA (UŻYTKOWNIKA).....	41
	KARTA GWARANCYJNA (PRODUCENTA)	43
	PROTOKÓŁ URUCHOMIENIA KOTŁA	45
	PROTOKÓŁ REKLAMACYJNY	47
	PROTOKÓŁ REKLAMACYJNY	49
	PROTOKÓŁ REKLAMACYJNY	51

1 PRZEZNACZENIE KOTŁA

Stalowe kotły z serii DRACO przeznaczone są do spalania paliwa typu ekogroszek w sposób automatyczny

Kotły te przeznaczone są do montażu w układzie otwartym.

Dostosowanie się do wymogów, zaleceń i informacji zawartych w niniejszej instrukcji pozwoli na uniknięcie problemów podczas ich użytkowania.

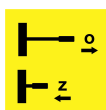
Zalety kotłów:

- łatwa i szybka obsługa oraz konserwacja,
- praca w trybie pogodowym,
- możliwość podłączenia termostatu pokojowego,
- ekonomiczna eksploatacja,
- niski poziom substancji szkodliwych w spalinach,
- wysoka sprawność,
- możliwość regulacji temperatury powrotu poprzez sterowanie siłownikiem na zaworze czterodrogowym.

Symbole, oznaczenia pojawiające się na kotle:



Uwaga urządzenie pod napięciem



Szyber otwarty - zamknięty



Uwaga gorące powierzchnie,



Uwaga ruchome części,



Zapoznaj się z Instrukcją Obsługi przed rozpoczęciem użytkowania Kotła,

Gwarancja obowiązuje wyłącznie na terytorium POLSKI,

Wyłącz kocioł z zasilania podczas przeprowadzania wszelkich prac serwisowych,

Stosuj paliwa o odpowiedniej wilgotności.

Nie otwieraj drzwi kotła w trakcie pracy palnika.



2 ZALECANE PALIWO

KOCIOŁ	PALIWO
DRACO	ekogroszek
DRACO VERSA	ekogroszek
DRACO D	ekogroszek

PARAMETRY ZALECANYCH PALIW



Ekogroszek

Zalecamy używać ekogroszku o następujących parametrach:

- węgiel kamienny energetyczny typ 31.2 - węgiel płomienny nie spiekający
- wartość opałowa (Q ir) powyżej 28 MJ/kg
- granulacja (uziarnienie): 5 - 25 mm
- zdolność spiekania wg. metody Rogi RI<20
- zawartość popiołu (części niepalnych) poniżej 2-7 %
- zawartość siarki poniżej 1 %
- wilgotność poniżej 11%



Kotły grzewcze produkowane przez firmę TEKLA nie są przystosowane do spalania odpadów.

Stosowanie paliwa o wilgotności przekraczającej 10% powoduje obniżenie mocy kotła oraz kilkukrotnie obniża jego żywotność.

Stosowanie mokrego paliwa może powodować osadzanie się smoły na przewodzie kominowym, co może doprowadzić do pożaru.

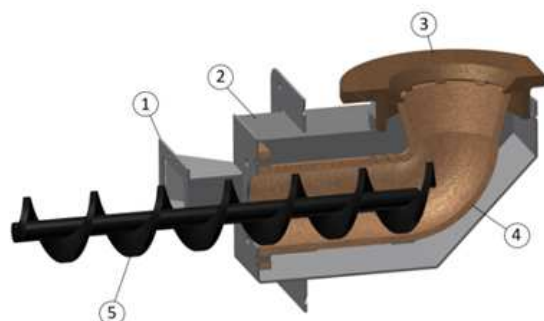
Producent nie odpowiada za szkody spowodowane przez elementy niepożądane wprowadzone do podajnika wraz z opałem.

Stosowanie wilgotnego lub niewłaściwego paliwa jest przyczyną powstawania korozji stalowych części kotła i może być powodem utraty gwarancji na te elementy.

Instalując zawór czterodrożny wraz z siłownikiem obniżamy koszty eksploatacji kotła poprzez magazynowanie nadmiaru ciepła i lepsze parametry spalania opału w wysokiej temperaturze

3 KOTŁY SERII DRACO – OPIS, WYMIARY ORAZ DANE TECHNICZNE

Kotły serii DRACO są konstrukcjami spawanymi z blachy stalowej o grubości 8÷4 mm. Spalanie paliwa odbywa się w palniku, który zbudowany jest ze stalowego mieszacza powietrza oraz żeliwnych: kolana (retorty) i rusztu.



Palnik retortowy

- 1 – Przyłącze dmuchawy
- 2 – Mieszacz powietrza
- 3 – Ruszt
- 4 – Retorta kotła
- 5 – Ślimak

Nad palnikiem umieszczone są katalizatory ceramiczne lub wkłady stalowe. Zadaniem katalizatorów jest dopalanie ulatniających się w trakcie spalania szkodliwych związków chemicznych – zmniejszenie ich emisji na zewnątrz (pomagają w dokładniejszym dopalaniu paliwa). Wkłady stalowe wydłużają obieg spalin w kotle polepszając wymianę ciepła.

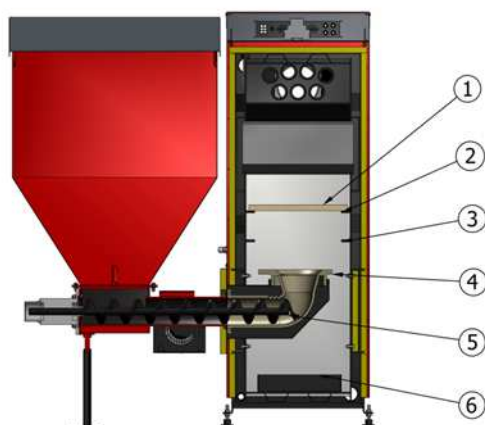
Paliwo potrzebne do spalania dostarczane jest z zasobnika umiejscowionego obok kotła za pomocą podajnika ślimakowego. Ilość podawanego paliwa oraz częstotliwość podawania regulowane są za pomocą ustawień sterownika. Powietrze potrzebne do spalania dostarczane jest poprzez dmuchawę, która zamontowana jest do mieszacza powietrza. Ilość powietrza regulowana jest za pomocą ustawień sterownika lub ręcznie przy użyciu klapki dławiącej na dmuchawie. Z tyłu zasobnika znajduje się zbiornik wodny (tzw. strażak) połączony z podstawą zasobnika. Służy on do awaryjnego gaszenia zasobnika paliwa. W przypadku opalania peletami wymagane jest zastąpienie „strażaka” zaworem termostatycznym. Pod komorą spalania umieszczony jest popielnik.

Kocioł wyposażony jest w trzy drzwiczki umożliwiające łatwy dostęp do jego wnętrza w celu ułatwienia użytkownikowi wszelkich czynności niezbędnych podczas eksploatacji. W przedniej części panelu górnego zamontowany jest regulator elektroniczny, z tyłu natomiast znajduje się listwa przyłączeniowa, na której zamontowane są: wyłącznik główny, bezpiecznik oraz gniazda służące do podłączenia poszczególnych podzespołów kotła oraz urządzeń zamontowanych w instalacji. W celu zmniejszenia strat ciepła wymiennik zabezpieczony jest izolacją mineralną. Zewnętrzna obudowa wykonana jest z malowanej proszkowo blachy stalowej.

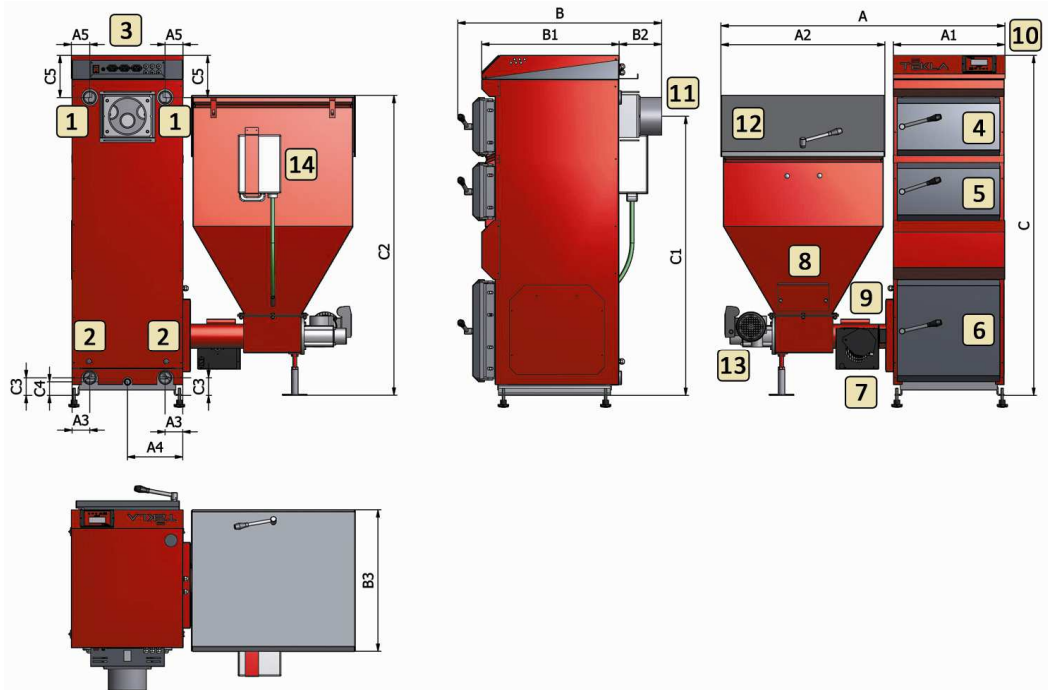


Kotły DRACO są kotłami automatycznymi, ale wymagają obsługi Użytkownika.

Aby zapewnić długą i bezawaryjną pracę urządzenia należy zapoznać się z jego obsługą, regulacją i warunkami jego optymalnej pracy.

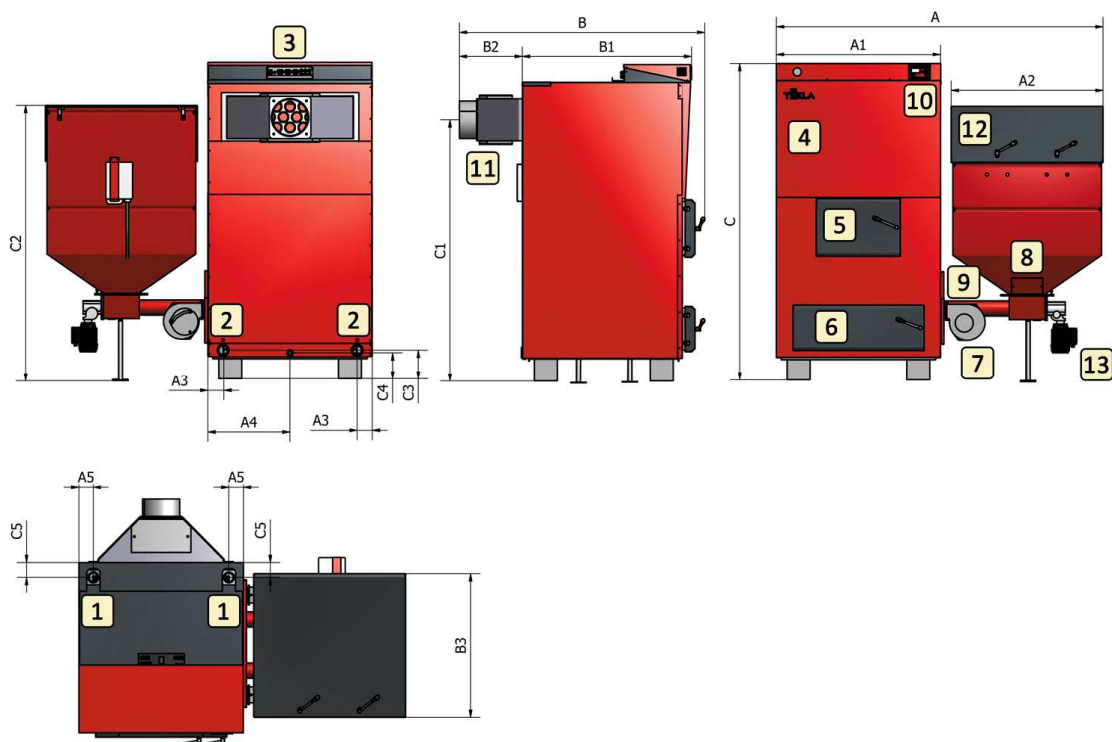


- 1 – katalizatory ceramiczne,
- 2,3 – półki pod katalizatory,
- 4 – palnik,
- 5 – ślimak,
- 6 – popielnik.



Kotły DRACO 25, 35

1 – Króciec zasilania c.o., 2 – Króciec powrotu c.o., 3 – Listwa przyłączeniowa, 4 – Wyczystka górna, 5 – Wyczystka środkowa, 6 – Drzwi dolne, 7 – Dmuchawa, 8 – Wyczystka zasobnika, 9 – Podstawa zasobnika, 10 – Sterownik, 11 – Czopuch, 12 – Część górna zasobnika, 13 – Motoreduktor.



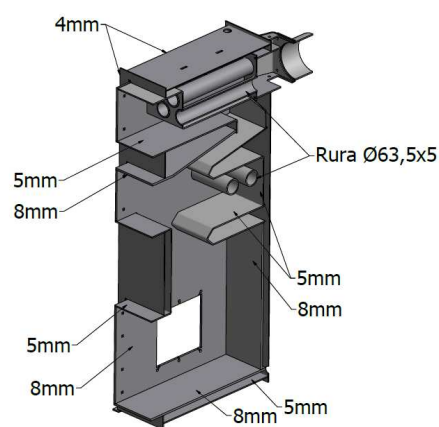
Kotły DRACO 150

1 – Króciec zasilania c.o., 2 – Króciec powrotu c.o., 3 – Listwa przyłączeniowa, 4 – Wyczystka górna, 5 – Drzwi środkowe (wyczystka) 6 – Drzwi dolne, 7 – Dmuchawa, 8 – Wyczystka zasobnika, 9 – Podstawa zasobnika, 10 – Sterownik, 11 – Czopuch, 12 – Część górna zasobnika, 13 – Motoreduktor.

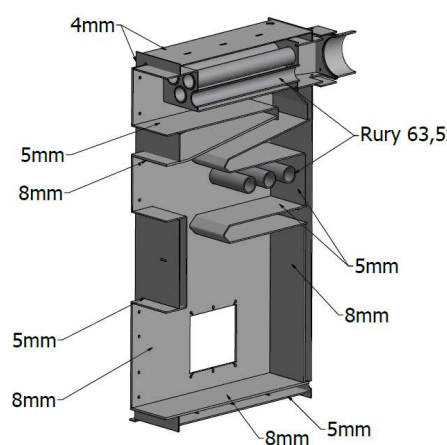
		DRACO 25	DRACO 35	DRACO 150
A	[mm]	1270	1270	2150
A1		530	530	1105
A2		695	695	1035
A3		80	80	100
A4		265	265	550
A5		80	80	95
B		900	1020	1650
B1		655	775	1150
B2		120	120	425
B3		605	605	960
C		1545	1545	2115
C1		1290	1290	1745
C2		1390	1390	1880
C3		75	75	195
C4		65	65	175
C5		180	180	100

Wymiary opisujące szerokość zależą od rodzaju zamontowanego zasobnika, wymiary wysokości podane są bez stopek, które dodatkowo pozwalają na regulację wysokości kotła.

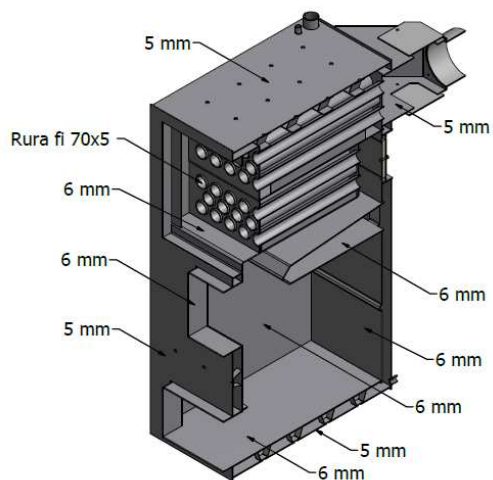
Króćce zasilania i powrotu w kotłach znajdują się zarówno po prawej jak i po lewej stronie kotła. W celu zapewnienia prawidłowego obiegu wody należy pamiętać by podłączenia kotła do instalacji dokonywać po przekątnej. Kapilara czujników powinna być wkręcona z tej samej strony co podłączenie zasilania instalacji



DRACO 25



DRACO 35



DRACO 150

Parametr		SI	DRACO 25	DRACO 35	DRACO 150
Moc nominalna		kW	24	35	140
Sprawność		%	89,9	91,2	91,9
Zakres regulacji mocy		kW	7,2 ÷ 24	10,5 ÷ 35	42 ÷ 140
Zużycie paliwa przy mocy nominalnej		kg/h	3,2	5,0	19,2
Przybliżony czas spalania przy mocy nominalnej		h	ok. 60	ok. 38	ok. 34
Temperatura spalin		°C	100÷220		130÷220
Klasa kotła		-	5		5
Klasa efektywności energetycznej			B	B	B
Masa		kg	505	556	1600
Powierzchnia grzewcza kotła		m ²	3,4	4,5	16,9
Objętość wodna		dm ³	131	155	655
Ciąg kominowy		Pa	15 ÷ 25	15 ÷ 25	35 ÷ 45
Wymiary kotła z zasobnikiem	szerokość	mm	1270	1270	2150
	głębokość	mm	900	1020	1650
	wysokość	mm	1545	1545	2115
Średnica wylotu spalin		mm	160		250
Pojemność zasobnika paliwa		l	230		920
Wymiary otworu załadunkowego zasobnika		mm	560x700		960x1000
Pojemność zasobnika paliwa		kg	~190		~660
Maks. ciśnienie robocze wody		bar	1,5		
Grupa płynów		-	2 - woda		
Zalecana temperatura robocza wody grzewczej		°C	65 ÷ 80		
Maksymalna temperatura robocza wody grzewczej		°C	90		
Min. temperatura wody powracającej do kotła		°C	55		
Maks. dopuszczalny poziom medium grzewczego		m	15		
Zawór bezpieczeństwa		bar	1,5		
Przyłącza kotła wody grzewczej i powrotnej		Js	G 1 ½''		G 2''
Opory przepływu wody przez kocioł		mbar	25 – 30		
Strumień masy spalin	nominalna moc cieplna	g/s	13,4	20	73
	minimalna moc cieplna	g/s	5,9	9,0	34
Napięcie przyłączeniowe			1 PEN ~ 50 Hz		
Pobór energii elektrycznej przekładnia/dmuchawy		W	90/85		360/340
Izolacja elektryczna		W	IP 40		

4 KOTŁY SERII DRACO VERSA - OPIS, WYMIARY ORAZ DANE TECHNICZNE

Kotły serii DRACO VERSA są konstrukcjami spawanymi z blachy stalowej o grubości 8÷4 mm. Ruszt palnika rynnowego wykonany jest ze stali żaroodpornej. Na jego powierzchni znajdują się otwory zapewniające dopływ powietrza potrzebnego do spalania, które jest dostarczane przez dmuchawę zamontowaną bezpośrednio do mieszacza powietrza. W górnej części palnika Versa 24 zamontowane są dysze powietrzne, których zadaniem jest dostarczenie do paleniska powietrza wtórnego. W palniku Versa 17 zamiast dysz wykonany jest nadmuch z blachy żaroodpornej.



Powietrze wtórne poprawia parametry procesu spalania oraz obniża emisję CO. Tak jak w przypadku standardowego palnika paliwo dostarczane jest z zasobnika za pomocą podajnika ślimakowego. Z tyłu zasobnika znajduje się zbiornik wodny (tzw. strażak) połączony z podstawą zasobnika. Służy on do awaryjnego gaszenia zasobnika paliwa. W przypadku opalania peletami wymagane jest zastąpienie „strażaka” zaworem termostatycznym.

Nad palnikiem umieszczone są katalizatory ceramiczne lub wkłady stalowe. Zadaniem katalizatorów jest dopalanie ulatniających się w trakcie spalania szkodliwych związków chemicznych – zmniejszenie ich emisji na zewnątrz (pomagają w dokładniejszym dopalaniu paliwa). Wkłady stalowe wydłużają obieg spalin w kotle polepszając wymianę ciepła.

Kotły serii VERSA dodatkowo wyposażone są w wyłącznik krańcowy który uniemożliwia eksploatację kotła z otwartym zasobnikiem.



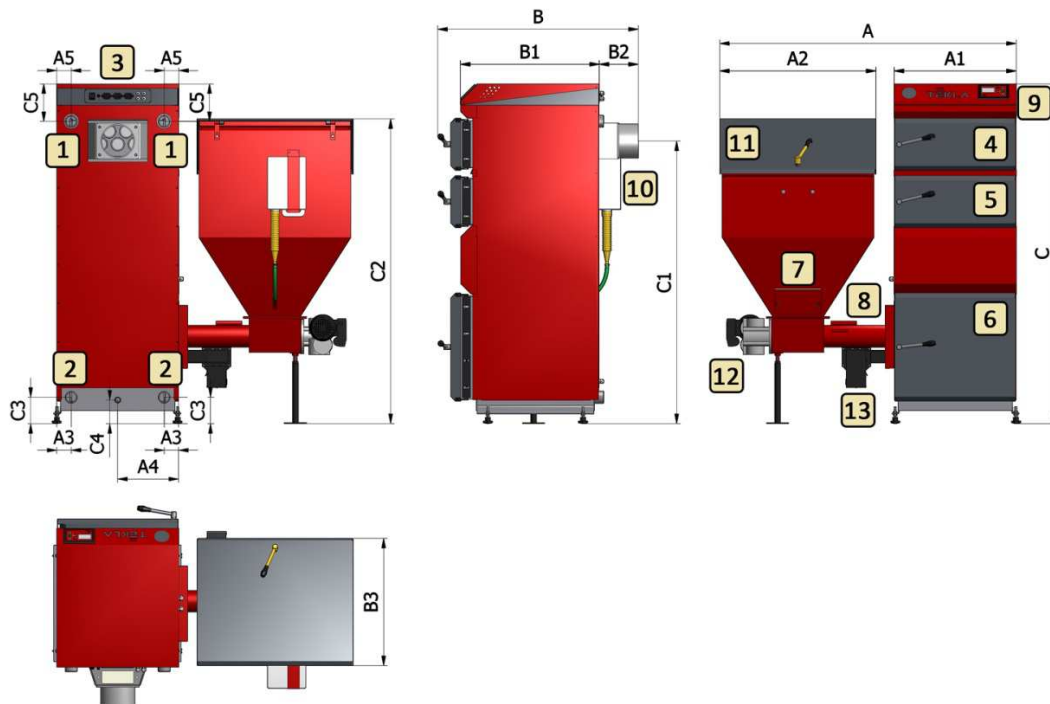
Należy dbać o drożność i okresowo sprawdzać działanie układu zabezpieczającego zasobnik przed cofnięciem się żaru. (Patrz rozdział konserwacja i czyszczenie)

Pod komorą spalania umieszczony jest popielnik. Kocioł wyposażony jest w trzy drzwiczki umożliwiające łatwy dostęp do jego wnętrza w celu ułatwienia użytkownikowi wszelkich czynności niezbędnych podczas eksploatacji. W przedniej części panelu górnego zamontowany jest regulator elektroniczny, z tyłu natomiast znajduje się listwa przyłączeniowa, na której zamontowane są: wyłącznik główny, bezpiecznik oraz gniazda służące do podłączenia poszczególnych podzespołów kotła oraz urządzeń zamontowanych w instalacji. W celu zmniejszenia strat ciepła wymiennik zabezpieczony jest izolacją mineralną. Zewnętrzna obudowa wykonana jest z malowanej proszkowo blachy stalowej.



Kotły DRACO VERSA są kotłami automatycznymi ale wymagają obsługi Użytkownika.

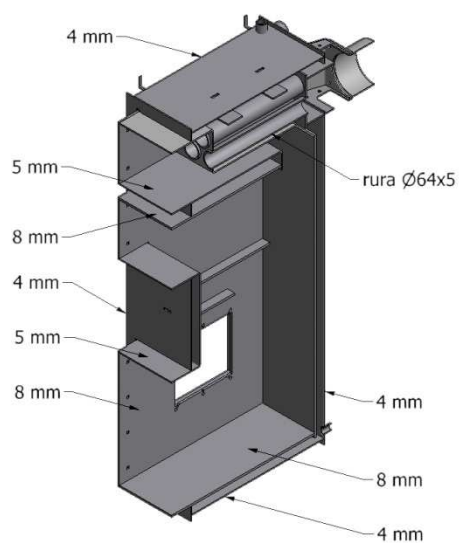
Aby zapewnić długą i bezawaryjną pracę urządzenia należy zapoznać się z jego obsługą, regulacją i warunkami jego optymalnej pracy.



1 – Króciec zasilania c.o., 2 – Króciec powrotu c.o., 3 – Listwa przyłączeniowa, 4 – Drzwi górne (wyczystka), 5 – Drzwi środkowe, 6 – Drzwi dolne, 7 – Wyczystka zasobnika, 8 – Podstawa zasobnika, 9 – Sterownik, 10 – Strażak, 11 – Część górna zasobnika, 12 – Motoreduktor, 13 – Dmuchawa,

		DRACO VERSA 17	DRACO VERSA 24
A	[mm]	1280	1390
A1		530	600
A2		690	690
A3		80	80
A4		265	300
A5		80	80
B		895	940
B1		650	650
B2		125	180
B3		600	600
C		1545	1545
C1		1285	1285
C2		1350	1380
C3		80	75
C4		70	65
C5	180	175	

Wymiary opisujące szerokość zależą od rodzaju zamontowanego zasobnika, wymiary wysokości podane są bez stoppek, które dodatkowo pozwalają na regulację wysokości kotła.

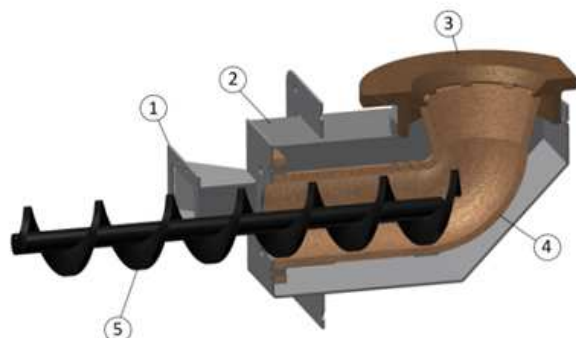


Króćce zasilania i powrotu w kotłach znajdują się zarówno po prawej jak i po lewej stronie kotła. W celu zapewnienia prawidłowego obiegu wody należy pamiętać by podłączenia kotła do instalacji dokonywać po przekątnej. Kapilara czujników powinna być wkręcona z tej samej strony co podłączenie zasilania instalacji.

Parametr	SI	DRACO VERSA 17	DRACO VERSA 24
Moc nominalna	kW	17	24
Sprawność	%	91,2	92,1
Zakres regulacji mocy	kW	5,1 ÷ 17	6,9 ÷ 24
Zużycie paliwa przy mocy nominalnej	kg/h	2,4	3,1
Przybliżony czas spalania przy mocy nominalnej	h	79	60
Temperatura spalin	°C	100÷220	100÷220
Klasa kotła	-	5	5
Klasa efektywności energetycznej		B	
Masa	kg	486	519
Powierzchnia grzewcza kotła	m ²	3,2	3,4
Objętość wodna	dm ³	85	110
Ciąg kominowy	Pa	15 ÷ 25	15 ÷ 25
Wymiary kotła z zasobnikiem	szerokość	mm	1280
	głębokość	mm	895
	wysokość	mm	1545
Średnica wylotu spalin	mm	160	160
Pojemność zasobnika paliwa	l	230	
Wymiary otworu załadunkowego zasobnika	mm	560x700	
Pojemność zasobnika paliwa	kg	~190	
Maks. ciśnienie robocze wody	bar	1,5	
Grupa płynów	-	2 - woda	
Zalecana temperatura robocza wody grzewczej	°C	65 ÷ 80	
Maksymalna temperatura robocza wody grzewczej	°C	90	
Min. temperatura wody powracającej do kotła	°C	55	
Maks. dopuszczalny poziom medium grzewczego	m	15	
Zawór bezpieczeństwa	bar	1,5	
Przyłącza kotła wody grzewczej i powrotnej	Js	G 1 ½''	
Opory przepływu wody przez kocioł	mbar	25 – 30	
Strumień masy spalin	nominalna moc cieplna	g/s	15,4
	minimalna moc cieplna	g/s	6,0
Napięcie przyłączeniowe		1 PEN ~ 50 Hz	
Pobór energii elektrycznej przekładnia/dmuchawy	W	90/85	
Izolacja elektryczna	W	IP 40	

5 KOTŁY SERII DRACO D – OPIS, WYMIARY ORAZ DANE TECHNICZNE

Kotły serii DRACO D są konstrukcjami spawanymi z blachy stalowej o grubości 8÷4 mm. Spalanie paliwa odbywa się w palniku, który zbudowany jest ze stalowego mieszacza powietrza oraz żeliwnych: kolana (retorty) i rusztu.



Palnik retortowy

- 1 – Przyłącze dmuchawy
- 2 – Mieszacz powietrza
- 3 – Ruszt
- 4 – Retorta kotła
- 5 – Ślimak

Nad palnikiem umieszczone są katalizatory ceramiczne lub wkłady stalowe. Zadaniem katalizatorów jest dopalanie ułatwiających się w trakcie spalania szkodliwych związków chemicznych – zmniejszenie ich emisji na zewnątrz (pomagają w dokładniejszym dopalaniu paliwa). Wkłady stalowe wydłużają obieg spalin w kotle polepszając wymianę ciepła.

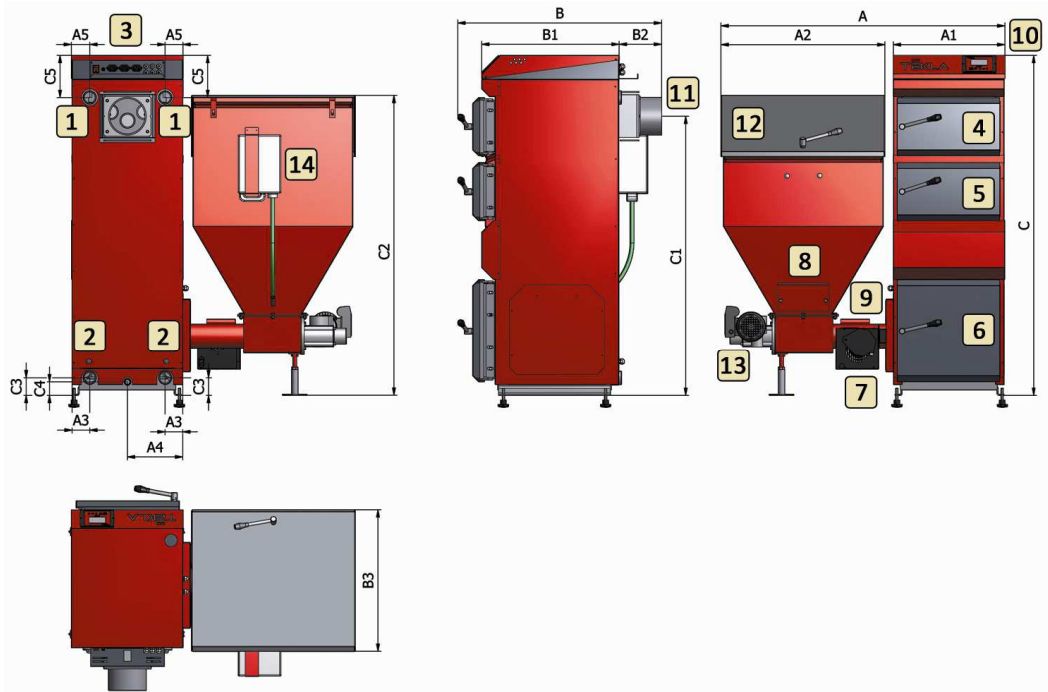
Paliwo potrzebne do spalania dostarczane jest z zasobnika umiejscowionego obok kotła za pomocą podajnika ślimakowego. Ilość podawanego paliwa oraz częstotliwość podawania regulowane są za pomocą ustawień sterownika. Powietrze potrzebne do spalania dostarczane jest poprzez dmuchawę, która zamontowana jest do mieszacza powietrza. Ilość powietrza regulowana jest za pomocą ustawień sterownika lub ręcznie przy użyciu klapki dławiącej na dmuchawie. Z tyłu zasobnika znajduje się zbiornik wodny (tzw. strażak) połączony z podstawą zasobnika. Służy on do awaryjnego gaszenia zasobnika paliwa. W przypadku opalania peletami wymagane jest zastąpienie „strażaka” zaworem termostatycznym. Pod komorą spalania umieszczony jest popielnik.

Kocioł wyposażony jest troje drzwiczek umożliwiających łatwy dostęp do jego wnętrza w celu ułatwienia użytkownikowi wszelkich czynności niezbędnych podczas eksploatacji. W przedniej części panelu górnego zamontowany jest regulator elektroniczny, z tyłu natomiast znajduje się listwa przyłączeniowa, na której zamontowane są: wyłącznik główny, bezpiecznik oraz gniazda służące do podłączenia poszczególnych podzespołów kotła oraz urządzeń zamontowanych w instalacji. W celu zmniejszenia strat ciepła wymiennik zabezpieczony jest izolacją mineralną. Zewnętrzna obudowa wykonana jest z malowanej proszkowo blachy stalowej.



Kotły DRACO D są kotłami automatycznymi, ale wymagają obsługi Użytkownika.

Aby zapewnić długą i bezawaryjną pracę urządzenia należy zapoznać się z jego obsługą, regulacją i warunkami jego optymalnej pracy.

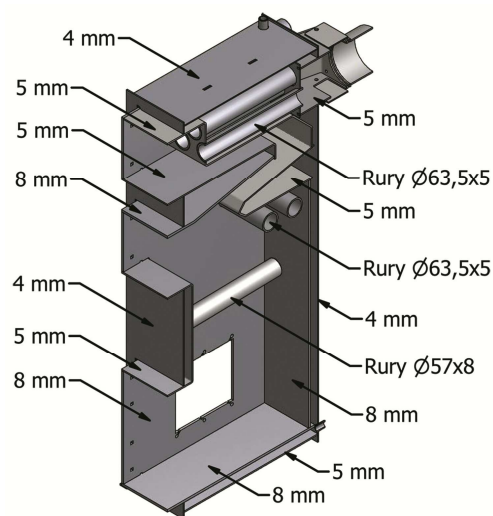


Kotły DRACO D 25

1 – Króciec zasilania c.o., 2 – Króciec powrotu c.o., 3 – Listwa przyłączeniowa, 4 – Wyczystka górna, 5 – Wyczystka środkowa, 6 – Drzwi dolne, 7 – Dmuchawa, 8 – Wyczystka zasobnika, 9 – Podstawa zasobnika, 10 – Sterownik, 11 – Czopuch, 12 – Część górna zasobnika, 13 – Motoreduktor.

		DRACO D 25
A	[mm]	1270
A1		530
A2		695
A3		80
A4		265
A5		80
B		900
B1		655
B2		120
B3		605
C		1545
C1		1290
C2		1390
C3		75
C4		65
C5	180	

Wymiary opisujące szerokość zależą od rodzaju zamontowanego zasobnika, wymiary wysokości podane są bez stopek, które dodatkowo pozwalają na regulację wysokości kotła.



Draco D 25

Króćce zasilania i powrotu w kotłach znajdują się zarówno po prawej jak i po lewej stronie kotła. W celu zapewnienia prawidłowego obiegu wody należy pamiętać by podłączenia kotła do instalacji dokonywać po przekątnej. Kapilara czujników powinna być wkręcona z tej samej strony co podłączenie zasilania instalacji.

Parametr		SI	DRACO D 25
Moc nominalna		kW	25
Sprawność		%	90,3
Zakres regulacji mocy		kW	7,5-25
Zużycie paliwa przy mocy nominalnej		kg/h	3,3
Przybliżony czas spalania przy mocy nominalnej		h	ok. 60
Temperatura spalin		°C	60÷150
Klasa kotła		-	5
Klasa efektywności energetycznej			C
Masa		kg	510
Powierzchnia grzewcza kotła		m ²	3,3
Objętość wodna		dm ³	125
Ciąg kominowy		Pa	15 ÷ 25
Wymiary kotła z zasobnikiem	szerokość	mm	1270
	głębokość	mm	900
	wysokość	mm	1545
Średnica wylotu spalin		mm	160
Pojemność zasobnika paliwa		l	230
Wymiary otworu załadunkowego zasobnika		mm	560x700
Pojemność zasobnika paliwa		kg	~190
Maks. ciśnienie robocze wody		bar	1,5
Grupa płynów		-	2 - woda
Zalecana temperatura robocza wody grzewczej		°C	65 ÷ 80
Maksymalna temperatura robocza wody grzewczej		°C	90
Min. temperatura wody powracającej do kotła		°C	55
Maks. dopuszczalny poziom medium grzewczego		m	15
Zawór bezpieczeństwa		bar	1,5
Przyłącza kotła wody grzewczej i powrotnej		Js	G 1 ½''
Opory przepływu wody przez kocioł		mbar	25 – 30
Strumień masy spalin	nominalna moc cieplna	g/s	13,7
	minimalna moc cieplna		6,1
Napięcie przyłączeniowe			1 PEN ~ 50 Hz
Pobór energii elektrycznej przekładnia/dmuchawy		W	90/85
Izolacja elektryczna		W	IP 40

6 DODATKOWE WYPOSAŻENIE KOTŁÓW

WYPOSAŻENIE KOTŁÓW	STANDARDOWE	Kotły w standardowym wyposażeniu posiadają: <ul style="list-style-type: none">• Instrukcję Obsługi i Instalacji;• Instrukcję obsługi regulatora;• popielnik - 1 szt;• szczotkę - 1 szt;• śruby (zawlecзки) – 2 szt;• katalizatory ceramiczne – 1 kpl;• strażak – 1 szt;• korek parafinowy – 1 szt;• kapilara czujników – 1 szt;• wyłącznik krańcowy (tylko VERSA);
	OPCJONALNE	Na życzenie Klienta do kotła montowany jest: <ul style="list-style-type: none">• zasobnik o zwiększonej pojemności (w niektórych kotłach);• termometr spalin (czujnik temperatury spalin);

Kotły serii DRACO z podajnikami retortowymi oraz rynnowymi wyposażone są w sterownik Compit – jest to regulator sterujący pracą kotła jak i innych urządzeń zamontowanych w układzie (np. wentylator, pompa co., pompa c.w.u.).

Główne funkcje sterownika to:

- regulacja temperatury: wejściowej, wyjściowej, co, c.w.u.,
- automatyczna regulacja przepływu ciepłej wody przy pomocy siłownika na zaworze czterodrogowym,
- praca w trzech trybach:
 - zima (ogrzewanie całego układu),
 - lato (ogrzewanie tylko c.w.u.),
 - pogodowym (regulowanie temperatury w zależności od temperatury zewnętrznej),
- sterownik umożliwia podłączenie termostatu pokojowego – steruje pracą siłownika na zaworze czterodrogowym, lub reguluje przepływ za pomocą pompy obiegowej,
- sterownik wyposażony jest w zabezpieczenie termiczne kotła (ZTK, STB) – zabezpieczenie to **wymagane** jest podczas montażu i eksploatacji kotła wyposażonego w sterownik – zadaniem zabezpieczenia jest ochrona systemu grzewczego przed przegrzaniem. Jeśli temperatura kotła przekroczy 95 °C – dmuchawa oraz podajnik zostają zatrzymane. Stan alarmowy wyświetlany jest na wyświetlaczu sterownika. **Po zadziałaniu zabezpieczenia należy sprawdzić czy pompa obiegowa pracuje.** Spadek temperatury kotła do 60 °C przywraca automatyczną pracę kotła.
- funkcja RESET – pozwala na przywrócenie ustawień fabrycznych.



Do każdego kotła dołączona jest odrębna instrukcja i opis obsługi regulatora. Prosimy dokładnie się z nią zapoznać.

Śruby (zawlecзки) – są to śruby M5x45 o klasie twardości 8.8. Znajdują się na końcu podajnika ślimakowego i zabezpieczają przekładnię przed uszkodzeniem w przypadku gdy dojdzie do zablokowania podajnika.

Korek parafinowy – jest to część składowa strażaka, znajduje się w zasobniku w pobliżu podajnika ślimakowego. Zabezpiecza zasobnik przed cofnięciem się żaru. W przypadku zastosowania zaworu termostaticznego korek ten należy zdemontować.

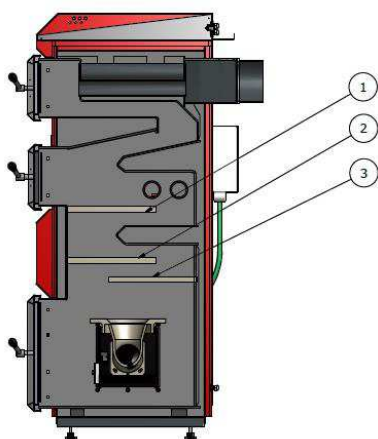
Bezpiecznik topikowy 3,15 A szybki – zabezpiecza kocioł przed chwilowymi przeciążeniami natężenia w sieci elektrycznej.

Kapilara czujników – Króćce zasilania i powrotu w kotłach znajdują się zarówno po prawej jak i po lewej stronie kotła. W celu zapewnienia prawidłowego obiegu wody należy pamiętać by podłączenia kotła do instalacji dokonywać po przekątnej. Kapilara czujników powinna być wkręcona z tej samej strony co podłączenie zasilania instalacji.

Strażak – jest to zabezpieczenie zasobnika przed cofnięciem się żaru.

Wyłącznik krańcowy – *wymagany w kotle VERSA* – uniemożliwia pracę dmuchawy i motoreduktora w przypadku niedomkniętej pokrywy zasobnika – pompa obiegowa pracuje nadal.

Katalizatory ceramiczne, wkłady stalowe – znajdują się nad palnikiem na odpowiedniej wysokości. Zadaniem katalizatorów jest dopalanie ulatniających się w trakcie spalania szkodliwych związków chemicznych – zmniejszenie ich emisji na zewnątrz (pomagają w dokładniejszym dopalaniu paliwa). Wkłady stalowe wydłużają obieg spalin w kotle polepszając wymianę ciepła.

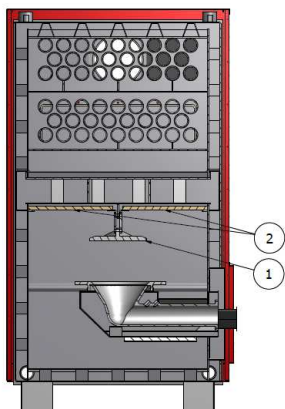


DRACO 25:

- 1) Górna półka – wkład stalowy
345x345 – 1 szt
- 2) Dolna półka 1 – katalizatory ceramiczne
345x110 – 3 szt
- 3) Dolna półka 2 – katalizatory ceramiczne
345x110 – 3 szt

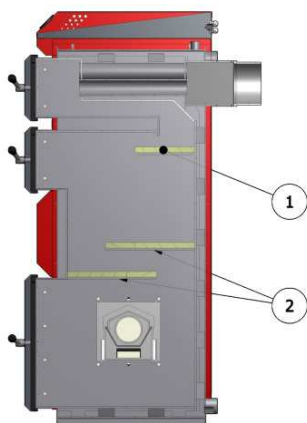
DRACO 35:

- 1) Górna półka – wkłady stalowe
345x345 – 1 szt
- 2) Dolna półka 1 – katalizatory ceramiczne
345x110 – 4 szt
- 3) Dolna półka 2 – katalizatory ceramiczne
345x110 – 3 szt



DRACO 150:

- 1) Nad palnik – deflektor betonowy – 2 szt
- 2) Górna półka – katalizatory ceramiczne
420x225 – 6 szt

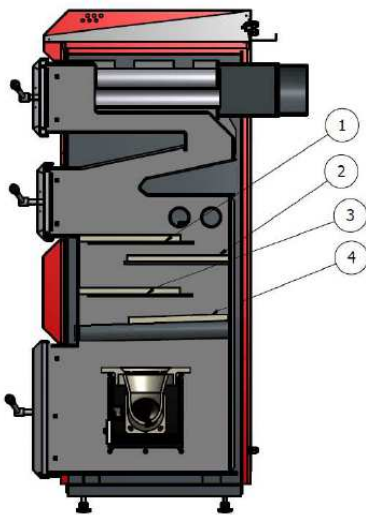


DRACO VERSA 17:

- 1) Górna półka – wkład stalowy
345x225 – 1 szt
- 2) Dolna półka 1 – katalizatory ceramiczne
345x225 – 1 szt + 345x110 – 1 szt
- 3) Dolna półka 2 – katalizatory ceramiczne
345x225 – 1 szt + 345x110 – 1 szt

DRACO VERSA 24:

- 1) Górna półka – wkład stalowy
420x225 – 1 szt
- 2) Dolna półka 1 – katalizatory ceramiczne
420x225 – 1 szt + 420x110 – 1 szt
- 3) Dolna półka 2 – katalizatory ceramiczne
420x225 – 1 szt + 420x110 – 1 szt



DRACO D 25:

- 1) Górna półka 1 – wkład stalowy
345x345 – 1 szt
- 2) Górna półka 2 – wkład stalowy
345x110 – 3 szt
- 3) Dolna półka 1 – katalizatory ceramiczne
345x110 – 3 szt
- 4) Dolna półka 2 – katalizatory ceramiczne
345x110 – 3 szt

W przypadku niskiego ciągu kominowego można odsunąć płytę znajdującą się na górnej półce od tylnej ściany wymiennika zostawiając szczelinę około 3 – 5 cm.

W przypadku bardzo niskiego ciągu, w celu zmniejszenia oporów przepływu spalin przez kocioł płytę znajdującą się na górnej półce można wyjąć.

Termometr spalin – montowany jako opcja - służy do diagnostyki oraz kontroli: straty kominowej kotła, nadmiaru powietrza do spalania oraz stopnia zanieczyszczenia wymiennika.

Zawór termostatyczny – zalecany w przypadku kotłów *VERSA* (na zasobniku paliwa) - jest to element do zabezpieczenia paliwa znajdującego się w zasobniku przed ogniem. Jeśli temperatura podajnika przekroczy określoną wartość zasobnik zostaje zalany wodą z sieci. (Podczas montażu zaworu należy zdemontować korek parafinowy).



Należy dbać o drożność i okresowo sprawdzać działanie układu zabezpieczającego zasobnik przed cofnięciem się żaru.

Zabezpieczenie termiczne kotła ZTK (STB) - zabezpiecza system grzewczy przed przegrzaniem. W przypadku gdy temperatura kotła przekroczy 95 °C zabezpieczenie wyłącza podajnik oraz dmuchawę. Po wystygnięciu kotła następuje jego automatyczne odblokowanie. Stan alarmowy przegrzania kotła wyświetlany jest na wyświetlaczu regulatora.



Po zadziałaniu ZTK (STB) należy sprawdzić czy pompa obiegowa pracuje.

7 UMIEJSCOWIENIE I INSTALACJA W KOTŁOWNI

Kocioł jako urządzenie spalające paliwo stałe musi być zainstalowany zgodnie z obowiązującymi przepisami. Instalacji kotła dokonać może tylko uprawniona Firma Instalacyjna, która odpowiada za prawidłową instalację kotła umożliwiającą jego bezpieczną i bezawaryjną eksploatację z zachowaniem warunków gwarancji. Informacje dotyczące zakończenia instalacji kotła, poprawności montażu i przeprowadzenia próby grzewczej należy odnotować w Karcie Gwarancyjnej (Poświadczeniu jakości i kompletności) kotła.

Instalacja centralnego ogrzewania powinna być wykonana według projektu:

- a) **instalacji grzewczej** - zgodnie z PN-91/B-02413 „Zabezpieczenia instalacji ogrzewań wodnych systemów otwartych. Wymagania” Kocioł jest dopuszczony do eksploatacji w układach ogrzewania systemu otwartego.

- b) **sieci elektrycznej** - kocioł jest przystosowany do zasilania prądem elektrycznym o parametrach 230V/50Hz. Kocioł wymaga stałej dostawy zasilania. W przypadku przerw w dostawie zasilania w celu odcięcia dopływu powietrza do komory spalania należy szczelnie pozamykać wszystkie furtki. Żar znajdujący się na kołnierzu żeliwnym można zasypać popiołem. Niedopuszczalne jest zalewanie żaru wodą!!!. Zalecane jest stosowanie podtrzymania w postaci UPS.



Podczas przerw w dostawie energii należy obserwować kocioł i nie dopuścić do jego przegrzania.
Gniazdo elektryczne powinno być umieszczone w pobliżu kotła.

- c) **komina** - przyłączenie kotła do komina może być przeprowadzone tylko za pozwoleniem zakładu kominiarskiego i musi spełniać wszystkie punkty odpowiednich norm – **PN-89/B-10425** „Przewody dymowe, spalinowe i wentylacyjne murowane z cegły”. Ze względu na wysoką sprawność kotłów i niską temperaturę spalin zalecane jest zastosowanie w kominie wkładu ceramicznego lub wkładu z blachy nierdzewnej.



Komin, łącznik i kanały spalinowe należy utrzymywać w czystości.
Kanały kominowe należy czyścić co najmniej dwa razy w roku.
Zanieczyszczony komin może doprowadzić do pożaru. Spaliny wydobywające się z niedrożnego komina są niebezpieczne.
Zbyt duży ciąg kominowy obniża sprawność kotła oraz jest przyczyną zwiększonego zużycia paliwa i przegrzewania komina.

- d) **wentylacji nawiewno-wywiewnej** – zgodnie z normą **PN-87/B-02411**: Kotłownie wbudowane na paliwo stałe.
Wentylacja nawiewna do 25kW – „w pomieszczeniu kotła powinien znajdować się otwór niezamykany o powierzchni co najmniej 200cm², który powinien być usytuowany najwyżej 1m nad podłogą”.
Wentylacja wywiewna do 25kW – „pomieszczenie kotła powinno mieć kanał wywiewny o przekroju nie mniejszym niż 14x14 cm”.
Wentylacja nawiewna w kotłowni od 25kW do 2000kW – „kotłownia powinna mieć kanał nawiewny o przekroju nie mniejszym niż 50% powierzchni przekroju komina, nie mniej jednak niż 20x20cm”.
Wentylacja wywiewna w kotłowni od 25kW do 2000kW – „kotłownia powinna mieć kanał wywiewny o przekroju nie mniejszym niż 25% powierzchni przekroju komina z otworem wlotowym pod sufitem kotłowni, wyprowadzony ponad dach i umieszczony, jeżeli to jest możliwe, obok komina. Przekrój poprzeczny tego kanału nie powinien być mniejszy niż 14x14cm”.



Jeśli do kotłowni nie został przewidziany dodatkowy, wystarczający dopływ powietrza zabronione jest montowanie w niej urządzeń wyciągowych.

Niedopuszczalne jest instalowanie kotłów w mokrych, wilgotnych pomieszczeniach. Przyspiesza to zjawisko korozji i w krótkim czasie może doprowadzić do zniszczenia kotła.

Zalecamy montaż regulatora ciągu kominowego. Jego zastosowanie stabilizuje podciśnienie w przewodach kominowych co ułatwia dokładną regulację pracy kotła oraz wpływa pozytywnie na ilość spalonego paliwa.

Prawidłowa instalacja kotła powinna uwzględniać również wytyczne zawarte w przepisach przeciwpożarowych oraz uwzględniać ilość miejsca które jest potrzebne do wygodnej obsługi i serwisowania kotła.

- kocioł należy wypoziomować,
- umieścić na niepalnej, izolacyjnej płycie, której wymiary powinny być większe od wymiarów kotła przynajmniej o 40 mm,
- zaleca się instalowanie kotła powyżej posadzki min 50-70 mm, zwłaszcza w pomieszczeniach wilgotnych i mało przewiewnych,
- drzwi w kotłowni zawsze powinny otwierać się na zewnątrz,
- w kotłowni, zwłaszcza w pobliżu kotła nie powinny znajdować się materiały łatwopalne:
 - musi być zachowana odległość min. 200 mm od materiałów średniopalnych,
 - musi być zachowana odległość min. 400 mm od materiałów łatwopalnych,
 - jeżeli nie jesteśmy pewni co do rodzaju materiału, bezpieczną odległość należy podwoić,

Klasy palności i przykładowe materiały:

A – niepalne (piaskowiec, beton, cegły, tynk wykonany z materiału niepalnego, kafelki ceramiczne, granit),

B – trudnopalne (podłóże cementowo-drewniane, włókno szklane),

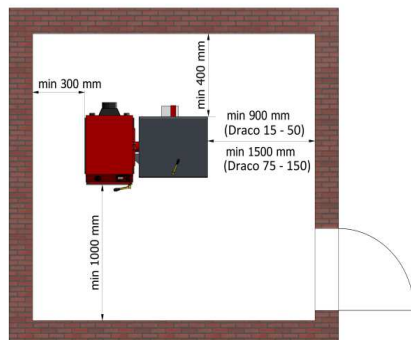
C1 – trudnopalne (drewno bukowe, drewno dębowe, sklejka),

C2 – średniopalne (drewno sosnowe, drewno modrzewiowe, drewno świerkowe, korek, gumowe podłóże),

C3 – łatwopalne (asfalt, celulozoid, poliuretan, polistyren, plastik, PVC)



Nie zachowanie bezpiecznej odległości kotła od materiałów łatwopalnych grozi pożarem



W przypadku palnika rynnowego odległość od strony zasobnika możemy zmniejszyć o około 30 cm. Podczas instalacji kotła należy pamiętać o pozostawieniu wolnej przestrzeni potrzebnej do wygodnej jego obsługi. Zaleca się pozostawienie min 1000 mm wolnej przestrzeni z przodu kotła, min 300 mm od boku kotła, min 900 bądź 1500 (w zależności od rodzaju kotła) od strony zasobnika oraz min 400 mm z tyłu kotła.

Kotły standardowo wyposażone są w stopki, które pozwalają na dodatkową regulację wysokości kotła. Ułatwiają one również wypoziomowanie wymiennika. Należy jednak pamiętać, że założenie stopki zwiększa wysokość kotła o 40 mm.



8 ZALECANY SCHEMAT PODŁĄCZENIA KOTŁA

Do osiągnięcia optymalnych warunków eksploatacji system grzewczy może być wyposażony w zabezpieczenie termiczne przed powrotem zbyt zimnej wody z instalacji np. pompa przevalowa, mieszający zawór czterodrogowy, który powinien być nastawiony tak, aby utrzymywał stałą temperaturę wody powracającej do kotła (wyższa niż 45°C).

Mimo, że w układach otwartych, zmiany ciśnienia wody spowodowane jej nagrzewaniem i ochładzaniem kompensowane są w naczyniu wzbiorczym zalecane jest zamontowanie w układzie zaworu bezpieczeństwa. Zabezpiecza to układ przed zbyt wysokim ciśnieniem np. w przypadku gdy dojdzie do zamarznięcia wody w naczyniu wzbiorczym. Zawór bezpieczeństwa dobieramy zgodnie z normą PN-B-02414.



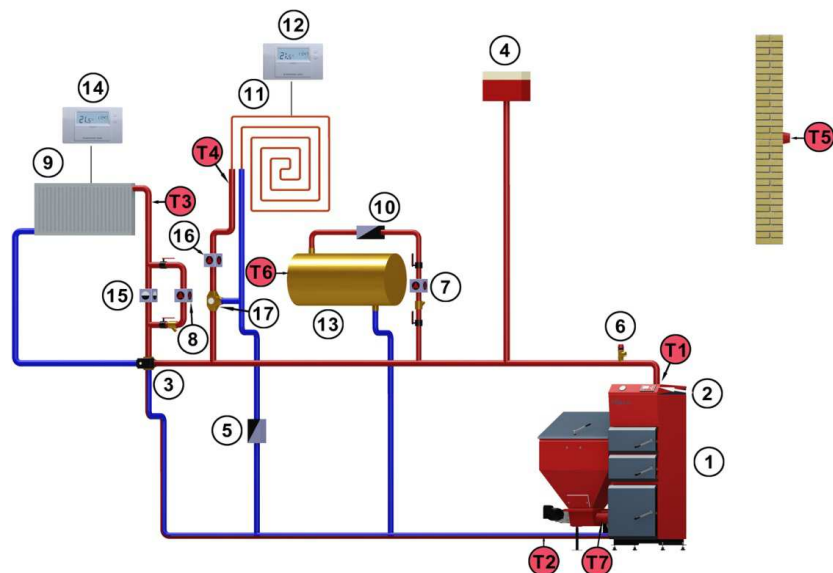
W celu otrzymania wydłużonego okresu gwarancyjnego wymagane jest zamontowanie w układzie zabezpieczenia termicznego kotła (zawór czterodrogowy z siłownikiem lub pompa przevalowa)

Zalecane jest zamontowanie w układzie zaworu bezpieczeństwa.

Jeśli króćce zasilania i powrotu w kotłach znajdują się po prawej i po lewej stronie to w celu zapewnienia prawidłowego obiegu wody należy pamiętać by podłączenia kotła do instalacji dokonywać po przekątnej.

Kapilara czujników powinna być wkręcona z tej samej strony co podłączenie zasilania instalacji.

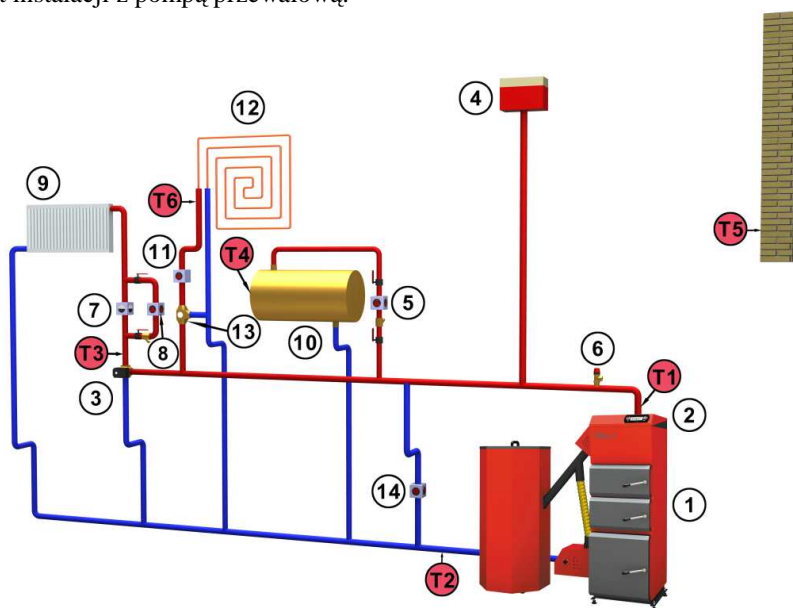
Przykładowy schemat instalacji z siłownikiem na zaworze czterodrogowym.



1 – Kocioł, 2 – Sterownik kotła, 3 – Zawór mieszający czterodrogowy z siłownikiem, 4 – Naczynie wzbiorcze otwarte, 5 – Zawór zwrotny, 6 – Zawór bezpieczeństwa, 7 – Pompa c.w.u., 8 – Pompa c.o., 9 – Grzejnik, 10 – Zawór zwrotny, 11 – Ogrzewanie podłogowe, 12 – Sterownik pokojowy, 13 – Zbiornik c.w.u., 14 – Sterownik pokojowy, 15 – Zawór różnicowy, 16 – Pompa c.o (ogrzewania podłogowego), 17 – Zawór mieszający trzydrogowy,

T1 – Czujnik temp. kotła, T2 – Czujnik temp. powrotu, T3 – Czujnik temp. c.o (grzejniki), T4 – Czujnik temp. c.o (ogrzewanie podłogowe), T5 – Czujnik temp. zewnętrznej, T6 – Czujnik temp. c.w.u., T7 – Czujnik temp. podajnika.

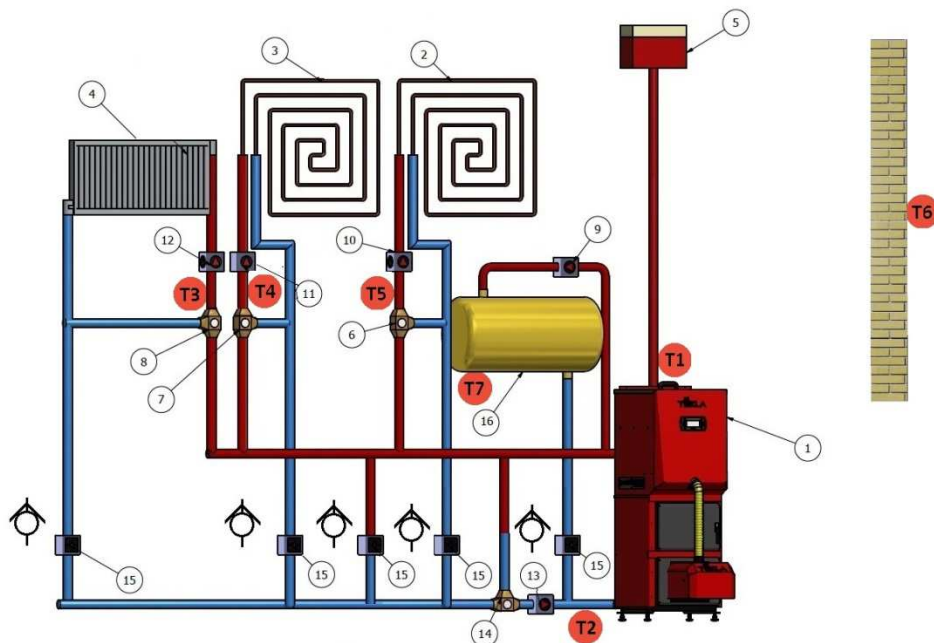
Przykładowy schemat instalacji z pompą przewałową:



1 – Kocioł, 2 – Sterownik kotła, 3 – Zawór mieszający czterodrogowy z siłownikiem, 4 – Naczynie wzbiorcze otwarte, 5 – Pompa c.w.u, 6 – Zawór bezpieczeństwa, 7 – Zawór zwrotny, 8 – Pompa c.o., 9 – Grzejnik, 10 – Zbiornik c.w.u., 11 – Pompa c.o (ogrzewania podłogowego), 12 – Ogrzewanie podłogowe, 13 – Zawór mieszający trzydrogowy, 14 – Pompa przewałowa,

T1 – Czujnik temp. kotła, T2 – Czujnik temp. powrotu, T3 – Czujnik temp. c.o (grzejniki), T4 – Czujnik temp. c.w.u., T5 – Czujnik temp. zewnętrznej, T6 – Czujnik temp. c.o (ogrzewanie podłogowe).

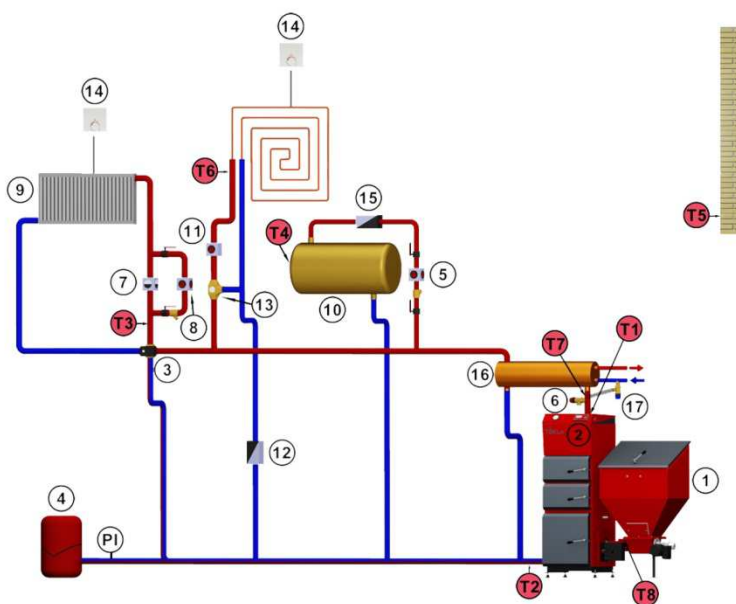
Przykładowy schemat instalacji z zaworem antykondensacyjnym:



1 – Kocioł, 2 – Podłogówka 1, 3 – Podłogówka 2, 4 – Grzejnik, 5 – Naczynie wzbiornicze otwarte, 6,7,8 – Zawory trójdrożne, 9 – Pompa c.w.u, 10,11,12 – Pompy obiegów c.o, 13 – Pompa powrotu, 14 – Zawór antykondensacyjny, 16 – Zbiornik c.w.u.,

T1 – Czujnik temp. kotła, T2 – Czujnik temp. powrotu, T3 – Czujnik temp. c.o (grzejniki), T4 – Czujnik temp. c.o (ogrzewanie podłogowe), T5 – Czujnik temp. c.o (ogrzewanie podłogowe), T6 – Czujnik temp. zewnętrznej, T7 – Czujnik temp. c.w.u.

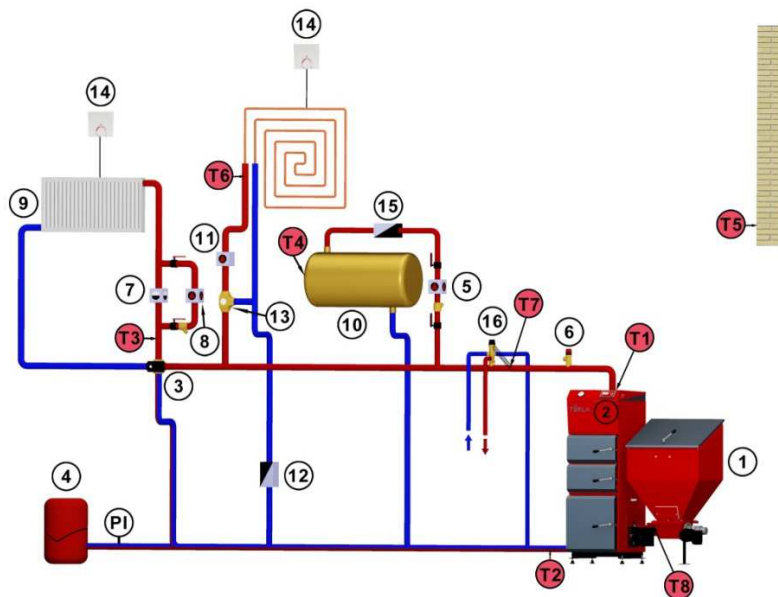
Przykładowy schemat z węzownicą i zaworem BVTS w instalacji.



1 – Kocioł, 2 – Sterownik kotła, 3 – Zawór mieszający czterodrogowy z siłownikiem, 4 – Naczynie wzbiornicze zamknięte, 5 – Pompa c.w.u, 6 – Zawór bezpieczeństwa, 7 – Zawór różnicowy, 8 – Pompa c.o., 9 – Grzejnik, 10 – Zbiornik c.w.u., 11 – Pompa c.o (ogrzewania podłogowego), 12 – Zawór zwrotny, 13 – Zawór mieszający trzydrogowy, 14 – Sterownik pokojowy

T1 – Czujnik temp. kotła, T2 – Czujnik temp. powrotu, T3 – Czujnik temp. c.o (grzejniki), T4 – Czujnik temp. c.w.u., T5 – Czujnik temp. zewnętrznej, T6 – Czujnik temp. c.o (ogrzewanie podłogowe), T7 – Czujnik zaworu BVTS, T8 – Czujnik temp. podajnika, PI – Manometr.

Przykładowy schemat z zaworem DBV w instalacji.



1 – Kocioł, 2 – Sterownik kotła, 3 – Zawór mieszający czterodrogowy z siłownikiem, 4 – Naczynie wzbiorcze zamknięte, 5 – Pompa c.w.u., 6 – Zawór bezpieczeństwa, 7 – Zawór różnicowy, 8 – Pompa c.o., 9 – Grzejnik, 10 – Zbiornik c.w.u., 11 – Pompa c.o. (ogrzewania podłogowego), 12 – Zawór zwrotny, 13 – Zawór mieszający trzydrogowy, 14 – Sterownik pokojowy, 15 – Zawór zwrotny, 16 – Zawór DBV
 T1 – Czujnik temp. kotła, T2 – Czujnik temp. powrotu, T3 – Czujnik temp. c.o (grzejniki), T4 – Czujnik temp. c.w.u., T5 – Czujnik temp. zewnętrznej, T6 – Czujnik temp. c.o (ogrzewanie podłogowe), T7 – Czujnik zaworu DBV, T8 – Czujnik temp. podajnika, PI – Manometr.



Montaż kotła w układzie zamkniętym należy wykonywać na podstawie projektu instalacji wykonanej przez uprawnionego projektanta.

Wszystkie podzespoły zabezpieczające należy dobierać zgodnie z normą PN-B-02414:1999.

W przypadku kotłów montowanych w układach zamkniętych wymagane są:

- zawór bezpieczeństwa
- zamknięte naczynie wzbiorcze;
- urządzenie do odbioru mocy cieplnej (wężownica schładzająca wraz z zaworem BVTŚ lub zawór DBV).

Zalecane jest zamontowanie w układzie zabezpieczenia termicznego kotła (zawór czterodrogowy, pompa przevalowa itp.)

W układach zamkniętych wymagane jest zamontowanie w układzie zaworu bezpieczeństwa oraz niezawodnego urządzenia do odbioru nadmiaru ciepła np. wężownicy schładzającej.

9 OBSŁUGA I EKSPLOATACJA.

9.1 Rozruch kotła

Przed przystąpieniem do rozruchu należy sprawdzić:

- a) prawidłowość wykonania instalacji centralnego ogrzewania;
- b) czy układ napełniony jest wodą;
- c) czy zabezpieczenie zasobnika przed cofnięciem się żaru (strażak) napełnione jest wodą;
- d) szczelność układu;
- e) prawidłowość podłączenia do komina;
- f) prawidłowość działania wentylacji;
- g) prawidłowość działania zaworów termostatycznych;
- h) sposób podłączenia kotła do sieci elektrycznej.

Woda przeznaczona do napełniania kotła i instalacji centralnego ogrzewania powinna być czysta, bez agresywnych związków chemicznych i oleju. Jej twardość powinna być zgodna z obowiązującymi przepisami. Jeżeli nie spełnia warunków odpowiedniej twardości, należy ją chemicznie dostosować. Stosowanie w układzie wody o zbyt wysokiej twardości prowadzi do powstawania osadu (kamień kotłowy), który obniża sprawność i może spowodować uszkodzenia kotła.

Przed pierwszym napełnieniem kotła instalacja grzewcza powinna być przepłukana w celu usunięcia zanieczyszczeń, które mogłyby zakłócić pracę kotła.

W układach otwartych woda w naczyniu wzbiornym ma bezpośredni kontakt z atmosferą, dochodzi do jej parowania i można zauważyć stopniowe ubywanie wody z układu.

W czasie sezonu grzewczego należy utrzymywać stałą objętość wody w systemie i uważać na to, by system grzewczy był odpowietrzany. Woda z kotła nie powinna być nigdy wypuszczana za wyjątkiem przypadków niezbędnych takich jak naprawa itp. Wypuszczanie wody i jej ponowne napełnianie podnosi niebezpieczeństwo korozji i tworzenia kamienia wodnego.



Okresowo sprawdzać poziom wody w instalacji. W razie potrzeby uzupełniać tylko przy wychłodzonym kotle, aby nie doszło do uszkodzenia wymiennika.

9.2 Rozpalenie i wygaszanie kotła:

Przed rozpaleniem kotła w trybie automatycznym należy:

- Sprawdzić czy w instalacji znajduje się odpowiednia ilość wody,
- Napełnić wodą zbiornik gaszenia awaryjnego (strażak) bądź w przypadku opalania peletami skontrolować poprawność podłączenia zaworu termostatycznego,
- Napełnić zasobnik paliwem,
- Skontrolować położenie katalizatorów ceramicznych, wkładów stalowych,
- Włączyć sterownik, przełączyć kocioł w tryb ręczny (rozpalenie). Włączyć podawanie paliwa i odczekać aż ukaże się ono w palniku na poziomie rusztu,
- Na paliwo znajdujące się w palniku położyć podpałkę (papier, kawałki drewna),
- Podpalić podpałkę i po jej rozpaleniu się włączyć wentylator,
- Po zapaleniu się paliwa przełączyć sterownik w automatyczny tryb pracy.
- Po osiągnięciu zadanej temperatury sterownik przechodzi w tryb podtrzymania.



Kocioł mogą obsługiwać tylko osoby dorosłe, po wcześniejszym zapoznaniu się z instrukcją obsługi.
Zabrania się przebywania dzieci w pobliżu kotła bez nadzoru dorosłych.
Zewnętrzne powierzchnie kotła mogą być gorące – kocioł należy obsługiwać w rękawicach ochronnych.
Do rozpalania nie wolno używać żadnych cieczy łatwopalnych.

Wygaszanie:

- Na sterowniku przełączyć kocioł w tryb ręczny,
- Włączyć podawanie paliwa (w celu wypchnięcia żaru poza palnik),
- Zrzucić żar z rusztu do popielnika,
- Usunąć żar z popielnika do żaroodpornego pojemnika z pokrywą,
- Wyłączyć kocioł,
- Po kilkunastu minutach skontrolować czy nie doszło do ponownego zapalenia się paliwa,
- Zalecane jest aby podczas dłuższej przerwy w paleniu (sezon letni) całkowicie opróżnić układ podający i zasobnik z paliwa oraz pootwierać wszystkie drzwiczki i klapę zasobnika,
- Zaleca się nie wyłączać sterownika z sieci nawet podczas dłuższej przerwy w użytkowaniu kotła.

9.3 Eksploatacja kotła



Kotły DRACO są kotłami automatycznymi ale wymagają obsługi i dozoru Użytkownika

Eksploatacja kotłów z serii DRACO pracujących w trybie automatycznym ogranicza się do okresowego uzupełniania paliwa w zasobniku, czyszczenia kotła z popiołu i sadzy oraz regulacji parametrów pracy przy użyciu sterownika. Należy regularnie uzupełniać paliwo w zasobniku. Mała ilość paliwa lub zupełny jego brak w zasobniku może być przyczyną cofania się żaru i wydymiania się z zasobnika.

9.4 Konserwacja i czyszczenie

Należy pamiętać, że cząstki stałe (sadza, pył, popiół) powstające podczas procesu spalania osadzając się na powierzchniach wewnętrznych kotła powodują zmniejszenie efektywności wymiany ciepła i stwarzają poważne zagrożenie zapłonu sadzy i smoły w przewodzie kominowym. Może to prowadzić do pożaru, uszkodzenia kominu i ścian budynku.

W celu utrzymania optymalnej sprawności wymiennika zaleca się by czyszczenie przeprowadzać minimum raz w tygodniu.

Czyszczenie kotła może odbywać się jedynie po wcześniejszym jego wygaszeniu. Minimum 1 godzinę przed czyszczeniem należy kocioł wyłączyć z eksploatacji.

Przed przystąpieniem do czyszczenia katalizatory ceramiczne bądź betonowe należy ostrożnie wyjąć i postawić pionowo zwracając szczególną uwagę na to by ich nie uszkodzić.

Położenie ciepłego katalizatora płasko na podłodze może spowodować jego pęknięcie. A uszkodzenia tego typu nie podlegają gwarancji.

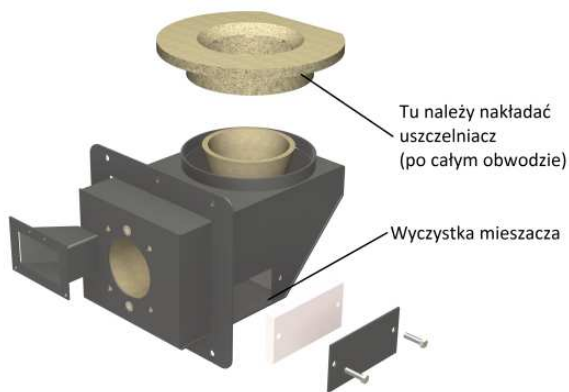


Zewnętrzne powierzchnie kotła mogą być gorące – kocioł należy obsługiwać w rękawicach ochronnych

Aby zapobiec dostawaniu się sadzy, popiołu do retorty umieścić przysłonę retorty na ruszcie.

Czyszczenie powierzchni wewnętrznej wymiennika przeprowadzane jest przez drzwiczki. Oprócz czyszczenia powierzchni wewnętrznych wymiennika równie ważne jest utrzymanie w czystości czopucha kotła oraz kanału łączącego czopuch z kominem. W kotłach wyposażonych w czujnik spalin istnieje możliwość ustawienia na regulatorze temperatury, przy której na wyświetlaczu pojawi się informacja o konieczności czyszczenia wymiennika.

Okresowo należy kontrolować szczelność rusztu w palniku i drożność dysz doprowadzających powietrze. Ruszt powinien być założony tak, aby nie wydobywało się spod niego fałszywe powietrze. W razie potrzeby należy odkręcić śruby zabezpieczające ruszt, wyjąć ruszt z mieszacza, oczyścić i nałożyć masę uszczelniającą, po czym ponownie nałożyć na mieszacz i zabezpieczyć śrubami. Do uszczelniania stosować można silikon wysokotemperaturowy (1200 °C) lub masę uszczelniającą (zaprawa szamotowa + woda szklana).



Głównymi objawami nieszczelności rusztu bądź niedrożności w przepływie powietrza są: nierównomierne spalanie się paliwa na ruszcie, nieregularny płomień, niedopalenie paliwa w ruszcie i przyspieszone zanieczyszczenie się kotła.

W celu zapewnienia prawidłowego przepływu powietrza w palniku oprócz szczelności rusztu należy zadbać również o czystość wnętrza mieszacza powietrza. Czyszczenie przeprowadzane jest przez otwór rewizyjny znajdujący się z boku mieszacza. Mieszacz zaleca się czyścić w razie zauważenia nieprawidłowości w pracy palnika ale nie rzadziej niż raz na miesiąc.

Jeśli w paliwie pojawiają się zanieczyszczenia (kamienie, kawałki metalu itp.) może dojść do zablokowania się podajnika ślimakowego i zerwania zawleczki (śruby) zabezpieczającej przekładnię przed przeciążeniem. W przypadku takim przekładnia pracuje normalnie, lecz ślimak nie obraca się. Aby usunąć przyczynę zablokowania się podajnika należy:

- wyłączyć kocioł z zasilania elektrycznego,
- spróbować ręcznie (za pomocą klucza) wykonać parę obrotów ślimakiem w lewą stronę. Powinno to spowodować odblokowanie się podajnika,
- jeśli problem nie ustąpi należy opróżnić zasobnik oraz układ podający z paliwa a następnie zlokalizować i usunąć przeszkodę, zamontować nową zawleczkę. Należy pamiętać, że zamontowanie zawleczki (śruby) o mniejszej klasie twardości niż zalecana może spowodować częste zrywanie zabezpieczenia a w przypadku zamontowania śruby (zawleczki) o większej twardości może dojść do uszkodzenia przekładni.



**Jako zabezpieczenie przekładni stosujemy śrubę M5x45 klasa twardości 8.8
Firma TEKLA nie ponosi odpowiedzialności za uszkodzenia powstałe
w skutek zamontowania zawleczki (śruby) o nieprawidłowej twardości**

**Przynajmniej raz na dwa tygodnie należy skontrolować i w razie potrzeby
wyczyścić napęd układu**

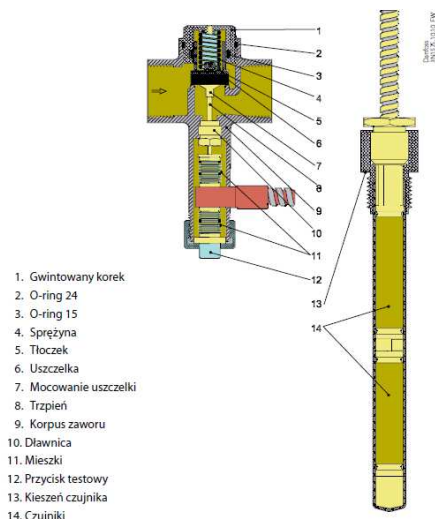
**Konieczne jest aby podczas dłuższej przerwy w paleniu (sezon letni) całkowicie
opróżnić układ podający i zasobnik z paliwa oraz pozostawić otwarte wszystkie
drzwiczki i kłapę zasobnika**

Podczas użytkowania kotła w naturalny sposób zużywają się elementy uszczelniające drzwiczki. W celu uniknięcia wydmuchu spalin z kotła do kotłowni należy dbać o ich szczelność. Docisk drzwi można regulować za pomocą zawiasów. Równie ważne jest zachowanie szczelności wyczystki czopucha ponieważ nieszczelność w tym miejscu powoduje zassanie fałszywego powietrza, co znacznie pogarsza pracę kotła.

W wypadku dłuższej przerwy w użytkowaniu kotła, np. po zakończeniu sezonu grzewczego bezwzględnie należy dokładnie wyczyścić cały kocioł i kanały dymne. Kotłownia powinna być utrzymywana w stanie czystym i suchym. Na czas postoju zaleca się pozostawić kocioł z uchylonymi drzwiczkami. Zaleca się nie wyłączać sterownika z sieci nawet podczas dłuższej przerwy w użytkowaniu kotła.

W kotłach typu VERSA jako zabezpieczenie zasobnika przed cofaniem się żaru zalecane jest montowanie zaworu termostaticznego. Jego działanie polega na tym, że jeśli temperatura podajnika przekroczy określoną wartość zasobnik zostaje zalany wodą. Minimum raz w roku zaleca się sprawdzić działanie zaworu i drożność układu zabezpieczającego.

Aby sprawdzić poprawność działania zabezpieczenia należy:



- opróżnić zasobnik z paliwa,
- na koniec układu (rurka w zasobniku), przez otwór wyczystki zasobnika nałożyć wąż gumowy – tak aby zapewnić swobodny odpływ wody,
- Jeśli zabezpieczenie jest przerabiane z standardowego strażaka **BEZWZGLĘDNI NALEŻY USUNĄĆ KOREK PARAFINOWY** znajdujący się wewnątrz zasobnika.
- wcisnąć przycisk testowy zaworu,
- jeśli przepływ wody jest prawidłowy, zdemontować wąż i zamknąć wyczystkę,
- jeśli woda nie przepływa, wyczyścić, udrożnić układ i ponownie przeprowadzić próbę, aż do momentu uzyskania swobodnego przepływu.



Niedopuszczalne jest użytkowanie kotła bez sprawnie działającego zaworu termostaticznego.

Minimum raz w roku należy sprawdzić drożność i poprawność działania układu zabezpieczającego podajnik przed cofaniem się żaru.

Jeśli zawór termostaticzny jest podłączony pod pojemnik strażaka bezwzględnie należy utrzymywać stałą objętość wody w pojemniku.

Podczas montażu zaworu należy zdemontować korek parafinowy znajdujący się w zasobniku.

10 ZASTOSOWANIE ZABEZPIECZEŃ POWROTU (zawory czterodrożne, pompy przewałowe, zawory antykondensacyjne)

Zawór mieszający czterodrożny (zawór czterodrogowy) służy do regulacji przepływu cieczy. Wykorzystuje się go głównie w instalacjach c.o. do ustalenia temperatury wody ogrzewającej i ciepłej wody użytkowej, a także do podniesienia temperatury wody powracającej do kotła. Nadaje się do wszystkich typów kotłów, zwłaszcza do kotłów na paliwo stałe z automatycznym lub ręcznym załadunkiem oraz do wszystkich systemów grzewczych.

Zawór czterodrożny obniża koszty eksploatacyjne i łączy w sobie dwie funkcje:

- miesza ciepłą wodę ze źródła ciepła (kotła) z chłodniejszą wodą powracającą z instalacji grzewczej. Funkcja ta umożliwia płynną regulację temperatury wody grzewczej w stosunku do potrzeb systemu grzewczego. Umożliwia uzyskanie wyższej temperatury w podgrzewaczu w stosunku do wody w grzejnikach, dzięki czemu można zmniejszyć temperaturę pomieszczenia bez zmniejszania temperatury na kotle.
- chroni kocioł przed niskotemperaturową korozją, co znacznie przedłuża jego żywotność. Minimalizuje różnicę temperatury wody wyjściowej z kotła względem wody powrotnej pozwalając na uniknięcie punktu rosy i utrzymanie w kotle temperatury optymalnej dla jego żywotności.

Zawór czterodrożny nie jest wymagany gwarancyjnie – ale jego zamontowanie wraz z siłownikiem powoduje wydłużenie okresu gwarancyjnego. Instalując zawór czterodrożny wraz z siłownikiem w instalacji podłączenia kotła obniżamy koszty eksploatacji poprzez magazynowanie nadmiaru ciepła i lepsze parametry spalania opału w wysokiej temperaturze, wynikiem czego jest oszczędność paliwa i wydłużony czas pomiędzy jego załadunkiem.

Pompa przewałowa służy do utrzymania temperatury zadanej na powrocie kotła. Podobnie do zaworu czterodrogowego chroni kocioł przed korozją niskotemperaturową oraz zwiększa wydajność kotła poprzez dokładniejsze mieszanie wody w kotle.



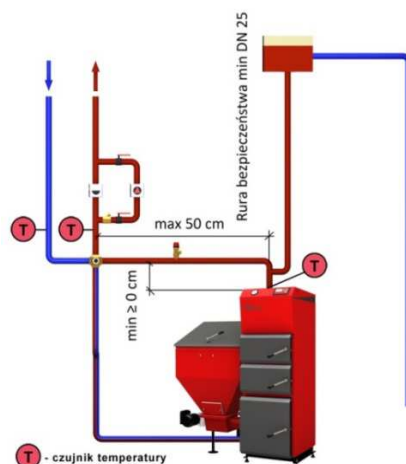
Firma TEKLA nie ponosi odpowiedzialności za zanieczyszczenia tworzące się na powierzchniach wymiennika spowodowane zbyt niską temperaturą pracy kotła tj. poniżej 55°C.

Zalecamy montaż siłownika na zaworze czterodrogowym – rozwiązanie takie poprawia parametry spalania oraz obniża koszty eksploatacji kotła.

Zamontowanie zaworu czterodrogowego wraz z siłownikiem powoduje uzyskanie dłuższego 5 letniego okresu gwarancyjnego.

Zawory antykondensacyjne są przeznaczone do ochrony kotłów stałopalnych przed zbyt niską temperaturą czynnika powracającego z instalacji. Tak samo jak zawory czterodrogowe czy pompy przewałowe chronią kocioł przed korozją niskotemperaturową. Na zaworze nastawia się żadaną temperaturę powrotu. W przypadku spadku temperatury na powrocie poniżej zadanej wartości zawór powoduje napływ czynnika o wyższej temperaturze z zasilania, zmieszanie z zimnym czynnikiem powracającym z instalacji a tym samym podniesienie temp czynnika na powrocie. Podniesienie temperatury do zadanej powoduje zamknięcie przepływu ciepłego czynnika z zasilania.

Wymagania dotyczące montażu zaworu czterodrogowego oraz minimalne średnice rur.



Minimalna średnica rur instalacji kotłowej:

1. Moc 10 ÷ 25 kW: miedź min 35mm, stal 5/4'', zawór czterodrogowy DN32 (zalecany DN40).
2. Moc 35 ÷ 50 kW: miedź min 42mm, stal 6/4'', zawór czterodrogowy DN40.
3. Moc od 75 kW: przewody i zawór czterodrogowy min DN50.



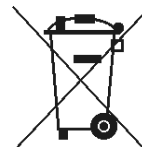
Zastosowanie zaworu różnicowego jest uzależnione od konfiguracji instalacji i nie jest wymagane gwarancyjnie.

11 INSTRUKCJA LIKWIDACJI KOTŁA

Materiały, z których wykonany jest kocioł można oddawać do punktu skupu surowców wtórnych, zapewniającego odpowiednią utylizację stali, tworzyw sztucznych oraz elementów elektronicznych itp.

Właściwa utylizacja i złomowanie pomaga w eliminacji niekorzystnego wpływu złomowanych produktów na środowisko naturalne oraz zdrowie. Aby uzyskać szczegółowe dane dotyczące możliwości recyklingu niniejszego urządzenia, należy skontaktować się z lokalnym urzędem miasta, służbami oczyszczania miasta lub sklepem, w którym produkt został zakupiony.

Zapewniając prawidłową utylizację pomagasz chronić środowisko naturalne





12 UWAGI KOŃCOWE



Kotły wodne z serii DRACO nie są kotłami bezobsługowymi, wymagają dozoru oraz obsługi Użytkownika.

Kocioł może być zamontowany w układzie otwartym o maksymalnym ciśnieniu roboczym 1,5 bar.

Kocioł mogą obsługiwać tylko osoby dorosłe, po wcześniejszym zapoznaniu się z instrukcją obsługi.

Zabrania się przebywania dzieci w pobliżu kotła bez nadzoru dorosłych.

Zewnętrzne powierzchnie kotła mogą być gorące – kocioł należy obsługiwać w rękawicach ochronnych.

Stosowanie paliwa o wilgotności przekraczającej 15% powoduje znaczne obniżenie mocy kotła (nawet do 50 %) oraz kilkukrotnie obniża żywotność elementów wymiennika, układu podającego oraz przewodu kominowego.

Stosowanie mokrego paliwa może powodować osadzanie się smoły na przewodzie kominowym co może doprowadzić do pożaru!!!

Stosowanie wilgotnego lub niewłaściwego paliwa jest przyczyną powstawania korozji stalowych części kotła i może być powodem utraty gwarancji na te elementy.

Stosowania mokrego paliwa powoduje utratę gwarancji na zasobnik paliwa, ślimak oraz rurę podajnika ślimakowego)

Do każdego kotła automatycznego dołączona jest odrębna instrukcja i opis obsługi sterownika. Prosimy dokładnie się z nią zapoznać.

Zbyt duży ciąg kominowy powoduje obniżenie sprawności kotła, zwiększenie zużycia paliwa i przegrzewanie kominu.

Spaliny wydobywające się z zatkanego kominu są niebezpieczne. Komin, łącznik i kanały spalinowe należy utrzymywać w czystości. Zanieczyszczony komin może doprowadzić do pożaru.

Nie zachowanie bezpiecznej odległości kotła od materiałów łatwopalnych grozi pożarem

Popiół wybierany z kotła należy przekładać do naczyń żaroodpornych z pokrywą.

Wodę w instalacji, dopełniamy wyłącznie do kotła wychłodzonego.

Częste wypuszczanie wody z układu zwiększa ryzyko powstania kamienia kotłowego i przyspiesza korozję kotła.

Do rozpalania nie wolno używać żadnych cieczy łatwopalnych.

Aby zapobiec korozji niskotemperaturowej ważne jest utrzymywanie minimalnej temperatury pracy kotła na poziomie min 55 °C. W celu łatwego sterowania temperaturą pracy kotła i temperaturą układu zaleca się stosowanie zaworu czterodrogowego lub pompy przevalowej.

Należy regularnie uzupełniać paliwo w zasobniku. Mała ilość paliwa lub zupełny jego brak w zasobniku może być przyczyną cofania się żaru i wydymiania się z zasobnika.

Konieczne jest aby podczas dłuższej przerwy w paleniu całkowicie opróżnić układ podający i zasobnik z paliwa oraz pozostawić otwarte wszystkie drzwiczki i kłapę zasobnika

Kotłownia powinna być utrzymywana w stanie czystym i suchym.

Jakiegolwiek ingerowanie w konstrukcję kotła jest zabronione pod groźbą utraty gwarancji.

13 WARUNKI GWARANCJI I ODPOWIEDZIALNOŚCI ZA WADY WYROBU

1. Gwarant udziela Kupującemu gwarancji na sprzedany wyrób na zasadach i warunkach określonych w niniejszej gwarancji.
2. Gwarancja obowiązuje na terenie Rzeczypospolitej Polskiej.
3. Gwarancja zostaje wystawiona na kocioł grzewczy pod warunkiem dokonania całkowitej zapłaty za przedmiot umowy oraz odesłania na adres producenta kopii prawidłowo wypełnionej Karty Gwarancyjnej.
4. Kocioł nie jest objęty gwarancją, jeżeli w terminie do 14 dni od daty pierwszego uruchomienia do **Firmy „TEKLA”, ul. Poddane 3, 43-246 Strumięń** nie zostanie odesłana przez użytkownika prawidłowo wypełniona Karta Gwarancyjna z podaniem wszystkich wymaganych informacji lub jeżeli w karcie gwarancyjnej brakuje numeru kotła, danych użytkownika (imię, nazwisko, adres, telefon), danych instalatora, wartości parametrów regulacji kotła, rodzaju paliwa.
5. Niewypełniona Karta Gwarancyjna, bez kompletu pieczętek, podpisów i wpisów jest nieważna. Uzupełnienie wartości ciągu kominowego oraz temperatury spalin nie jest obowiązkowe, ale jest wymagane podczas zgłoszenia usterki z tym związanej.
6. Kocioł nie podlega gwarancji, jeżeli numery kotła, regulatora lub motoreduktora nie zgadzają się z numerami znajdującymi się w paszporcie kotła. (Podczas wizyty serwisanta ważne jest aby uzupełnić zmiany, brak wpisu skutkuje odrzuceniem naprawy gwarancyjnej).
7. Gwarant zapewnia sprawne działanie kotła, jeżeli ściśle będą przestrzegane warunki określone w DTR w szczególności w zakresie parametrów dotyczących paliwa, komina, wody kotłowej, podłączenia do instalacji centralnego ogrzewania.
8. Gwarancją nie są objęte elementy zużywające się typu : śruby, nakrętki, uchwyty, elementy ceramiczne i uszczelniające, ruszty ruchome, deflektor płomienia z zaczepem, zawleczki, sworznie, kliny, kondensatory, zapalarki, powłoki lakiernicze (wewnętrzne ściany kotła i zasobnika paliwa), korek parafinowy, sznury uszczelniające. Niniejsza gwarancja nie obejmuje także elementów wyposażenia elektrycznego; wydana zostaje na nie oddzielna gwarancja producenta urządzeń.
9. Montowanie nieoryginalnych części zamiennych, samodzielne naprawy bądź ingerencja w budowę kotła w okresie trwania gwarancji skutkuje jej utratą.
10. Aby zapewnić bezproblemową eksploatację kotła po okresie gwarancyjnym zalecane jest aby zaopatrywać się tylko w oryginalne części zamienne.
11. Urządzenie nie podlega gwarancji jeśli reklamowana usterka powstała w skutek: uszkodzenia mechanicznego, termicznego, nadpalenia (np. uszkodzenia węża elastycznego w kotłach serii Bio powstałe na skutek cofnięcia się żaru w palniku), zalania, oznak działania atmosfery agresywnej (w tym oparów ze studzienek kanalizacyjnych), oznak korozji powstałych na wskutek stosowania mokrego paliwa (ślimak, zasobnik paliwa, rura podajnika ślimakowego), środków chemicznych oraz oznak działania przepięć.
12. Gwarancją nie są objęte kotły, które uległy uszkodzeniu na skutek :
 - a) niewłaściwego transportu dokonywanego lub zleconego przez Kupującego,
 - b) wadliwego montażu przez osobę nieuprawnioną,
 - c) dokonywania samodzielnej, nieprawidłowej naprawy,
 - d) niewłaściwej eksploatacji oraz innych przyczyn nie leżących po stronie producenta.
13. Termin udzielania gwarancji liczony jest od dnia sprzedaży, lecz nie dłużej niż 18 miesięcy od daty produkcji (decyduje data na dokumencie sprzedaży lub data produkcji umieszczona w instrukcji) i wynosi :

- a) 5 lat na szczelność stalowych wymienników ciepła - kotły serii DRACO (przy montażu z siłownikiem na zaworze czterodrogowym, z pompą przewałową lub z zaworem antykondensacyjnym),
- b) 5 lat na szczelność stalowych wymienników ciepła - kotły serii DRACO VERSA (przy montażu z siłownikiem na zaworze czterodrogowym, z pompą przewałową lub z zaworem antykondensacyjnym),
- c) 5 lat na szczelność stalowych wymienników ciepła - kotły serii DRACO D (przy montażu z siłownikiem na zaworze czterodrogowym, z pompą przewałową lub z zaworem antykondensacyjnym),
- d) 2 lata na szczelność stalowych wymienników ciepła - kotły serii DRACO (przy montażu bez siłownika na zaworze czterodrogowym, bez pompy przewałowej lub bez zaworu antykondensacyjnego),
- e) 2 lata na szczelność stalowych wymienników ciepła - kotły serii DRACO VERSA (przy montażu bez siłownika na zaworze czterodrogowym, bez pompy przewałowej lub bez zaworu antykondensacyjnego),
- f) 2 lata na szczelność stalowych wymienników ciepła - kotły serii DRACO D (przy montażu bez siłownika na zaworze czterodrogowym, bez pompy przewałowej lub bez zaworu antykondensacyjnego),
- g) 2 lata (24 miesiące) na pozostałe elementy oraz sprawne działanie,
- h) 1 rok na części żeliwne oraz części ruchome będące na wyposażeniu kotła

14. W przypadku wystąpienia usterki gwarancja na urządzenie zostaje wydłużona o czas potrzebny do jego naprawy.

15. W okresie trwania gwarancji gwarant zapewnia bezpłatne dokonanie naprawy, usunięcie wady fizycznej przedmiotu umowy w terminie:

- a) 14 dni od daty dokonania zgłoszenia, jeżeli usunięcie wady nie wymaga wymiany elementów konstrukcyjnych przedmiotu umowy,
- b) 30 dni od daty dokonania zgłoszenia, jeżeli usunięcie wady wymaga wymiany elementów konstrukcyjnych.

16. Zgłoszenie usunięcia wady fizycznej w ramach naprawy gwarancyjnej (zgłoszenie reklamacyjne) powinno być dokonane natychmiast po stwierdzeniu wystąpienia wady fizycznej.

17. Zgłoszenie reklamacyjne należy zgłaszać na adres Producenta:

- email: serwis@teklakotly.pl
- fax: 33 8571429
- tel: +48 783 976 377

przesyłając wypełniony kupon reklamacyjny, który można wyciąć z instrukcji obsługi lub pobrać ze strony internetowej.

W zgłoszeniu reklamacyjnym należy podać:

- a) typ, wielkość kotła, numer fabryczny (dane znajdują się na tabliczce znamionowej oraz w instrukcji obsługi),
- b) datę i miejsce zakupu,
- c) dokładny opis uszkodzenia,
- d) system zabezpieczenia kotła (rodzaj naczynia wzbiorczego),
- e) dokładny adres i numer telefonu zgłaszającego reklamację,

W przypadku reklamowania nieprawidłowego spalania w kotle, zabrudzeń smolistych, wydobywania się dymu przez drzwiczki zasypowe lub z zasobnika paliwa, do zgłoszenia reklamacyjnego musi być dołączona kserokopia ekspertyzy kominiarskiej stwierdzającej spełnienie przez przewód kominowy wszystkich zawartych w instrukcji obsługi warunków dla określonej wielkości kotła. Wymagane jest również podanie wartości ciągu kominowego.

18. Zwłoka w dokonaniu naprawy nie zachodzi, jeżeli gwarant lub jego przedstawiciel będzie gotowy do usunięcia w ustalonym z Reklamującym terminie i nie będzie mógł wykonać naprawy z przyczyn nie leżących po stronie gwaranta (np. brak odpowiedniego dostępu do urządzenia, brak energii elektrycznej lub wody).
19. W przypadku, gdy reklamujący dwukrotnie uniemożliwi dokonanie naprawy gwarancyjnej, mimo gotowości gwaranta do jej wykonania, uważa się, że reklamujący zrezygnował z roszczenia zawartego w zgłoszeniu gwarancyjnym.
20. Gwarant nie ponosi odpowiedzialności za nieprawidłowy dobór kotła do wielkości ogrzewanych powierzchni (np. zainstalowanie kotła o zbyt małej lub zbyt dużej mocy w stosunku do zapotrzebowania). Zaleca się, aby dobór kotła był dokonywany przy współpracy z odpowiednim biurem projektowym lub gwarantem.
21. Gwarancja nie obejmuje :
 - a) korozji elementów stalowych powstałej w wyniku długotrwałej eksploatacji kotła przy temperaturze wody zasilającej instalację c.o. poniżej 60°C,
 - b) korozji elementów stalowych powstałej w wyniku długotrwałej eksploatacji kotła przy temperaturze wody powrotnej z instalacji c.o. poniżej 45°C,
 - c) wadliwego montażu przez osobę nieuprawnioną, w szczególności odstępstw od unormowań zawartych w PN – 91/B – 02413. Ogrzewnictwo i ciepłownictwo,
 - d) uszkodzeń kotła wynikających z zastosowania do zasilania instalacji c.o. wody o nieprawidłowej twardości (przepalanie blach w wyniku nagromadzenia się kamienia kotłowego, brak czynnika w kotle),
 - e) uszkodzeń powstałych na skutek rozgotowania kotła, wygaszania kotła wodą,
 - f) nieprawidłowego funkcjonowania kotła w wyniku braku właściwego ciągu kominowego lub niewłaściwie dobranej mocy kotła,
 - g) szkód wynikłych z zaniku napięcia zasilającego,
 - h) używania paliw złej jakości lub innych niż przewiduje producent (rodzaj palnika).
22. Gwarant może obciążyć kosztami związanymi z nieuzasadnionym zgłoszeniem reklamacyjnym Kupującego. Może także obciążyć Kupującego kosztami usunięcia wady fizycznej, jeżeli jej przyczyną była niewłaściwa eksploatacja kotła.
23. Wady nieistotne nie mają wpływu na wartość użytkową kotła i nie są objęte gwarancją.
24. Warunkiem uznania reklamacji jest okazanie dowodu zakupu oraz prawidłowe wypełnienie karty gwarancyjnej wraz z kuponem reklamacyjnym.
25. Instalację kotła do systemu grzewczego może przeprowadzić instalator posiadający ogólne uprawnienia instalacyjne (konieczny jest jego wpis i pieczętka do Karty Gwarancyjnej).
26. Pierwsze uruchomienie kotła oraz wszelkie naprawy i czynności przekraczające zakres czynności użytkownika opisane w instrukcji obsługi może przeprowadzić wyłącznie serwis przeszkolony przez producenta. Przeprowadzenie pierwszego uruchomienia kotłów jest obowiązkowe. Koszt pierwszego uruchomienia zawarty jest w cenie kotła (klient pokrywa koszt dojazdu serwisanta) jednak tylko wtedy gdy uruchomienie to zostanie przeprowadzone w terminie 60 dni od daty zakupu kotła. Po przekroczeniu tego terminu klient zobowiązany jest do pokrycia zarówno kosztu uruchomienia jak i kosztu dojazdu serwisanta.
27. Reklamowany osprzęt elektryczny (sterownik mikroprocesorowy, wentylator) wraz z protokołem reklamacyjnym należy odesłać do siedziby producenta na koszt Gwaranta. Gwarant zobowiązuje się, do rozpatrzenia reklamacji i poinformowania Użytkownika o wyniku ekspertyzy naprawianego elementu do 5 dni roboczych od daty otrzymania przesyłki.
28. Producent nie ponosi odpowiedzialności za:
 - a) szkody spowodowane przez produkt podczas jego eksploatacji lub awarii,
 - b) zamarzanie instalacji oraz innych elementów budynku wskutek awarii kotła, w szczególności, kiedy postój kotła spowodowany jest przez brak zapasowej części ulegającej naturalnemu zużyciu.

29. Gwarancja obejmuje wyłącznie uszkodzenia wynikające z ukrytych wad produkcyjnych lub materiałowych pod warunkiem, że:

- kocioł był użytkowany zgodnie z instrukcją obsługi i przeznaczeniem, stosowany był zalecany przez producenta osprzęt,
- kocioł nie był demontowany ani modyfikowany przez osoby nieupoważnione,
- nie zniszczono (usunięto) tabliczki znamionowej kotła.

W przypadku stwierdzenia niesłusznej reklamacji koszt delegacji pracownika serwisu gwarancyjnego będzie pokrywał reklamujący.

Wymiana reklamowanej części przez serwisanta na wyrób wolny od wad nie jest jednoznaczna z naprawą gwarancyjną. W przypadku niemożności stwierdzenia przez serwisanta, na miejscu u klienta, jednoznacznej przyczyny awarii, producent zastrzega sobie prawo do przeprowadzenia ekspertyzy w celu stwierdzenia przyczyny powstania uszkodzenia. Ekspertyza zostaje przeprowadzona w siedzibie firmy producenta w terminie do 60 dni od daty przeprowadzenia wymiany/naprawy. W przypadku stwierdzenia uszkodzeń powstałych z przyczyn niezależnych od producenta (np. błędnie wykonana instalacja przyłączeniowa kotła, zalanie, przepięcie w sieci, uszkodzenia mechaniczne, zwarcie w instalacji), producent wystawi stosowną fakturę na rzecz użytkownika za wymianę/naprawę. Faktura wraz z protokołem z ekspertyzy oraz uszkodzona część zostaje odesłana do użytkownika. W przypadku nie uregulowania należnej faktury z terminie zostaje użytkownikowi zawieszona gwarancja do czasu uregulowania należności.

Klauzula informacyjna dla użytkowników kotłów

1. Administratorem danych osobowych jest PPH TEKLA Krzysztof Tekla z siedzibą w Strumieniu 43-246 przy ul. Poddane 3, kontakt: e-mail : tekla@teklakotly.pl lub tel. 33/ 852 12 54,
2. Dane osobowe są pozyskiwane z karty gwarancyjnej i wprowadzane do systemu, a następnie są uzupełniane przez serwisantów w oparciu o wykonywane zlecenia.
3. Dane przetwarzane są w celu zapewnienia wysokiej jakości obsługi po sprzedażowej, w tym do ewidencji kotłów, informacji o uruchomieniu kotła, historii napraw gwarancyjnych, usprawnienia obsługi serwisu urządzenia objętego gwarancją.
4. Przetwarzanie danych osobowych jest niezbędne do wykonania umowy (spełnienie warunków gwarancji), której Państwo jesteście stroną.
5. Do realizacji powyższych celów mogą być przetwarzane następujące dane: imię, nazwisko, adres, kod pocztowy, miasto, e-mail, telefon, dane o urządzeniu, (typ, model, nazwa, numer seryjny urządzenia, data i miejsce zakupu kotła, data uruchomienia kotła), dane instalatora, informacje o naprawach, budynku i instalacji.
6. Informujemy, że Państwa dane mogą być udostępnione serwisantom, podwykonawcom wspierającym nas przy wykonywaniu usług serwisowych oraz firmie kurierskiej.
7. Dane te nie będą podlegały profilowaniu. Administrator danych nie przekazuje Państwa danych osobowych do organizacji międzynarodowej lub państwa trzeciego, które nie zapewnia na swoim terytorium odpowiedniego poziomu ochrony danych osobowych.
8. Dane użytkowników będą przetwarzane przez czas nieokreślony, nie krócej niż do czasu uzyskania informacji o wycofaniu kotła lub urządzenia z użytkowania lub wniesienia sprzeciwu co do przetwarzania danych osobowych.
9. Mają Państwo prawo dostępu do swoich danych osobowych, ich sprostowania, usunięcia lub ograniczenia przetwarzania.
10. Przysługuje Państwu prawo do wniesienia sprzeciwu, żądania usunięcia danych lub wstrzymania przetwarzania. Informujemy jednak, że wniesienie sprzeciwu, żądanie usunięcia lub ograniczenia przetwarzania danych może wpłynąć na poziom obsługi posprzedażowej i termin realizacji napraw.
11. Przysługuje Państwu prawo do przenoszenia danych do innego administratora danych oraz prawo do wniesienia skargi do organu nadzorczego Prezesa Urzędu Ochrony Danych osobowych.

14 REGULACJA MOCY KOTŁÓW Z SERII DRACO

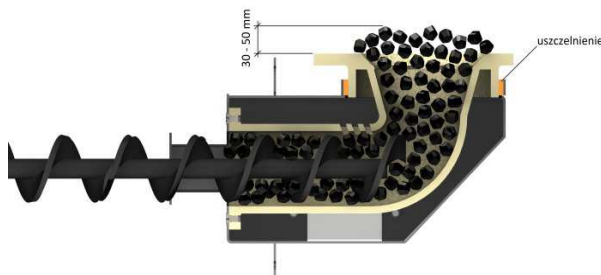
Regulacja mocy każdego z kotłów jest sprawą bardzo indywidualną. Wśród czynników mających wpływ na ustawienia oprócz rodzaju kotła możemy wymienić: rodzaj zastosowanego paliwa, ciąg kominowy, ilość powietrza oraz paliwa doprowadzonego do spalania w jednostce czasu.

Poprawna regulacja kotła powinna ujmować:

- Czas podawania paliwa [s] – zaleca się, aby wartość ta pozostała niezmienna a moc palnika regulowana była poprzez zmianę czasu przerwy w podawaniu paliwa.
- Czas przerwy w podawaniu paliwa [s] – jeżeli do popielnika spada niedopalony węgiel to sygnał, że należy wydłużyć przerwę. Natomiast w przypadku gdy po dłuższej pracy widać, że węgiel pali się coraz niżej (żar stopniowo schodzi do retorty) należy ten czas skrócić.
- Moc dmuchawy – [%] – ilość powietrza potrzebnego do spalania – regulowana jest poprzez zmianę obrotów dmuchawy bądź zmianę położenia przysłony dmuchawy. Ustawienie ilości powietrza jest bardzo istotne do prawidłowego spalania. Za duża ilość powietrza znaczenie zwiększa zużycie węgla oraz powoduje obniżenie sprawności kotła. Gdy powietrza jest za mało, węgiel nie spala się odpowiednio szybko i w efekcie palenisko ma mniejszą moc od deklarowanej.

Powietrze potrzebne do spalania przepływa przez mieszacz oraz ruszt ważne jest więc aby zadbać o zapewnienie poprawności tego przepływu. Prosimy zwrócić uwagę na czystość wnętrza mieszacza powietrza oraz szczelność połączenia mieszacza z rusztem. W ostatnim etapie powietrze przepływa przez paliwo. Zbyt duża ilość paliwa na ruszcie, retorcie powoduje pogorszenie dopływu powietrza a co za tym idzie nieprawidłowe spalanie. Zalecane jest aby wysokość paliwa na ruszcie, retorcie zawierała się w zakresie 30 do 50 mm.

Częstym problemem pojawiającym się podczas regulowania ustawień jest pojawianie się spieków węgla. Przyczyną ich powstawania może być zarówno paliwo o złej jakości (mające niską temp. spiekania) jak i zbyt duża ilość powietrza doprowadzonego do spalania. W wypadku takim zalecane jest by zmniejszyć dawkę węgla poprzez wydłużenie przerwy w podawaniu paliwa oraz zmniejszyć ilość doprowadzonego powietrza.



Każda regulacja parametrów powinna przebiegać stopniowo – zaleca się zmieniać parametry o niewielkie wartości, przez jakiś czas obserwować wpływ wprowadzonych zmian na przebieg procesu spalania i w razie potrzeby wprowadzić następne korekty.



Instalator przeprowadzający pierwsze uruchomienie kotła powinien dokładnie wyjaśnić Użytkownikowi sposób i zasady korygowania ustawień kotła.

Zmiana parametrów podawania paliwa lub zmiana rodzaju paliwa przeważnie wymusza korektę ilości powietrza potrzebnego do spalania.

15 ORIENTACYJNE USTAWIENIA MOCY KOTŁÓW Z SERII DRACO

Prosimy by pamiętać o tym iż każdy kocioł należy ustawić indywidualnie w zależności od potrzeb konkretnego obiektu ogrzewanego oraz rodzaju paliwa. Wartości podane w tabelach są wartościami orientacyjnymi wyznaczonymi dla paliwa o konkretnej wartości opałowej (ekogroszek – 25 MJ/kg, pelety – 16 MJ/kg) i dla kotła uzyskującego konkretną sprawność. W tabelach przyjęto wartości podawania paliwa [s] takie jak automatycznie wpisane są w pamięci sterownika.

EKOGROSZEK PALNIK RETORTOWY- PALNIK TYPU VERSA		
MOC [kW]		Podawanie [s]
		5
Przerwa [s]	50	8,3
	45	9,1
	40	10,2
	35	11,4
	30	13,1
	25	15,2
	20	18,3
	15	22,8
	10	30,5
	9	32,6
	8	35,1



Instalator przeprowadzający pierwsze uruchomienie kotła powinien dokładnie wyjaśnić Użytkownikowi sposób i zasady korygowania ustawień kotła.

16 STANY NIEPRAWIDŁOWEJ PRACY KOTŁA:

Problem	Objawy	Porady
Niska wydajność cieplna	Możliwe zanieczyszczone kanały spalinowe	Wyczyścić kanały spalinowe, sprawdzić drożność komina.
	Brak dostatecznej ilości powietrza w kotłowni	Sprawdzić kanały nawiewne odpowiedzialne za dostarczenie powietrza do kotłowni.
	Zbyt duży ciąg kominowy	Ograniczyć ciąg za pomocą regulatora ciągu.
	Spalanie nieodpowiedniego paliwa	Zaopatrzyć się w paliwo dobrej jakości
	Błędnie dobrana moc kotła	
	Nieprawidłowo wykonana instalacja C.O	
	Problem z poprawną pracą sterownika, podajnika lub dmuchawy	Wyregulować palnik, sprawdzić ustawienia pracy palnika zgodnie z tabelami regulacji mocy, sprawdzić prawidłowość przepływu powietrza w palniku oraz szczelność palnika.
Dymienie	Niedostateczny ciąg kominowy	Sprawdzić ciąg komina, drożność kanału dymnego, porównać z wpisem w karcie gwarancyjnej.
	Zanieczyszczone kanały spalinowe	Starannie przeczyszczyć kocioł
	Zatkane dysze powietrzne palnika	Udrożnić dysze powietrzne w palniku, wyczyścić oraz uszczelnić palnik
	Zużyte uszczelki drzwi (szczeliwo), Nieszczelność zasobnika paliwa	Zaopatrzyć się w nowe uszczelki
	Nieszczelne połączenie kotła z kominem	Uszczelnić lub wymienić łącznik.
Nieprawidłowy obraz ognia w palniku	Słaby ,niski ,czerwony dymiący płomień wskazuje na zbyt małą ilość powietrza w palniku	Zwiększyć wydatek dmuchawy, sprawdzić dysze powietrzne palnika, wyczyścić mieszacz powietrza
	Ogień koloru jasnożółtego przechodzący w biały z dużym podmuchem, wskazuje na zbyt dużą ilość powietrza w palniku.	Zmniejszyć wydatek dmuchawy
	Spalanie paliwa poniżej rusztu wskazuje na złe ustawienia podajnika, lub za duży wydatek powietrza	Ustawić, przeregulować palnik wg tabeli regulacji mocy
	Spadające niedopalone kawałki węgla poza obszar rusztu	Ustawić, przeregulować palnik wg tabeli regulacji mocy, wydłużyć czas postoju podajnika. Po około 30min sprawdzić ewentualnie skorygować.
Podajnik nie pracuje pomimo sygnalizacji jego pracy na sterowniku.	Pomimo wskazań na sterowniku, podajnik nie podaje paliwa	W menu sterownika „TYP PALENIA” sprawdzić czy wybrano tryb automatyczny.
		Sprawdzić czy podajnik nie jest zablokowany – odblokować.
		Zerwanie zawleczonek / zawleczonek – wymienić.
		Sprawdzić czujnik STB.
		Sprawdzić kondensator silnika, wymienić na nowy (tylko osoby uprawnione lub wezwać serwis).
		Sprawdzić poprawność podłączenia podajnika (tylko osoby uprawnione lub wezwać serwis).

Problem	Objawy	Naprawa
<p>Wentylator nie pracuje pomimo sygnalizacji jego pracy na sterowniku</p>	<p>Pomimo wskazań stanu pracy na wyświetlaczu, dmuchawa nie pracuje</p>	<p>Sprawdzić połączenia przewodu zasilającego z dmuchawą Sprawdzić wyłącznik krańcowy (jeśli jest zamontowany).</p> <p>Sprawdzić połączenia elektryczne (tylko przez osoby uprawnione lub wezwać serwis)</p> <p>Zużyty kondensator silnika, wymienić na nowy (tylko osoby uprawnione lub wezwać serwis)</p> <p>Uszkodzony silnik dmuchawy, wymienić dmuchawę na nową lub wezwać serwis.</p> <p>Sprawdzić czujnik STB.</p>
<p>Częste zrywanie zawleczek</p>	<p>Silnik i tuleja reduktora obraca się, mechanizm nie podaje paliwa i po chwili zrywa zawleczkę</p>	<p>Wypoziomować zasobnik paliwa w stosunku do wymiennika, punktem odniesienia jest rura podajnika prostopadła do kotła oraz liniowo do palnika.</p> <p>Zużyty mechanizm podajnika, wymienić na nowy</p> <p>Nagar w kolanie retorty, należy wyczyścić retortę mechanicznie, wyregulować parametry spalania w celu uniknięcia takich przypadków.</p> <p>Spalona końcówka ślimaka spowodowana zbyt niskim spalaniem, wymienić ślimak na nowy oraz dobrze wyregulować palnik aby uniknąć powtórzenia sytuacji.</p>

Pierwsze uruchomienie w cenie kotła*

**Skontaktuj się z serwisem w celu zgłoszenia kotła do uruchomienia - warunek gwarancji !!!
Pamiętaj o przeprowadzeniu uruchomienia w terminie 60 dni od daty zakupu.**

Pamiętaj o czytelnym wypełnieniu i odesłaniu na nasz adres karty gwarancyjnej - warunek gwarancji !!!

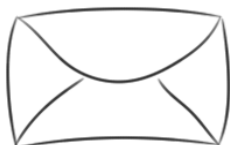
* koszt przeprowadzenia pierwszego uruchomienia kotła zawiera się w jego cenie pod warunkiem, że uruchomienie to nastąpi w terminie 60 dni od daty zakupu kotła.

Po przekroczeniu tego terminu kosztem pierwszego uruchomienia zostaje obciążony użytkownik. Nie dotyczy to kosztu dojazdu serwisanta – kosztem tym, bez względu na termin uruchomienia zostaje obciążony użytkownik

Szanowni użytkownicy kotła.



W celu zapewnienia Państwu szybkiej i sprawnej obsługi serwisowej prosimy o rzetelne i prawidłowe wypełnienie kopii Karty Gwarancyjnej i Poświadczenia o jakości i kompletności kotła a następnie wycięcie jej i odesłanie na adres:



TEKLA
ul. Poddane 3
43-246 Strumień

TEKLA®



Informujemy, że nie odesłanie lub odesłanie niekompletnie wypełnionej Karty Gwarancyjnej i Protokołu uruchomienia kotła w terminie do dwóch tygodni od daty instalacji kotła lecz nie dłuższym niż osiem miesięcy od daty zakupu, skutkuje utratą gwarancji na kocioł - koniecznością pokrycia kosztów wizyt serwisowych wraz z kosztami dojazdu serwisu).

Dziękujemy za zrozumienie.

Z wyrazami szacunku,
Zarząd i pracownicy firmy TEKLA

Aktualizacja: 21 styczeń 2019.



EGZEMPLARZ
DLA
UŻYTKOWNIKA

43-246 Strumień ul. Poddane 3
NIP 548-164-46-17
tel. 33-8521254
fax. 33-8571429

KARTA GWARANCYJNA (UŻYTKOWNIKA)
POŚWIADCZENIE O JAKOŚCI I KOMPLETNOŚCI KOTŁA

DANE KOTŁA

TYP / MOC KOTŁA		KONTROLA TECHNICZNA Pieczętka i podpis
NUMER SERYJNY KOTŁA		
DATA PRODUKCJI		

DANE SPRZEDAWCY

NAZWA / PIECZĄTKA	
DATA SPRZEDAŻY	

DANE FIRMY MONTUJĄCEJ KOCIOŁ

NAZWA / PIECZĄTKA	
DATA MONTAŻU	
TELEFON	

PIERWSZE URUCHOMIENIE / ZMIERZONE PARAMETRY

DANE FIRMY PRZEPROWADZAJĄCEJ PIERWSZE URUCHOMIENIE	
DATA PIERWSZEGO URUCHOMIENIA	
Temperatura spalin [°C]	
Ciąg kominowy [Pa]	

DANE UŻYTKOWNIKA

NAZWISKO, IMIĘ	
ADRES	
ADRES E-MAIL	
TELEFON	
PODPIS	

Użytkownik swoim podpisem potwierdza, że:

- Podczas rozruchu przeprowadzonego przez Firmę serwisową kocioł nie wykazał żadnej wady,
- Otrzymał Instrukcję Obsługi i Instalacji kotła z wypełnioną kartą gwarancyjną i Poświadczeniem o jakości i kompletności kotła,
- Podczas rozruchu przeprowadzonego przez Firmę serwisową został przeszkolony i rozumie zasady eksploatacji i obsługi kotła oraz zasady zgłaszania ewentualnych reklamacji

UWAGI

Dodatek do Karty Gwarancyjnej dla klienta.

Zapis o przeprowadzonych naprawach gwarancyjnych i pozagwarancyjnych	
Przeprowadzona czynność	Podpis, data, pieczęćka autoryzowanego serwisu



PROSIMY O WYCIECIE I ODESŁANIE NA ADRES PRODUCENTA

TEKLA®

EGZEMPLARZ
DLA
PRODUCENTA

43-246 Strumień ul. Poddane 3
NIP 548-164-46-17
tel. 33-8521254
fax. 33-8571429

KARTA GWARANCYJNA (PRODUCENTA)
POŚWIADCZENIE O JAKOŚCI I KOMPLETNOŚCI KOTŁA

DANE KOTŁA

TYP / MOC KOTŁA		KONTROLA TECHNICZNA Pieczęć i podpis
NUMER SERYJNY KOTŁA		
DATA PRODUKCJI		

DANE SPRZEDAWCY

NAZWA / PIECZĄTKA	
DATA SPRZEDAŻY	

DANE FIRMY MONTUJĄCEJ KOCIOŁ

NAZWA / PIECZĄTKA	
DATA MONTAŻU	
TELEFON	

W razie stwierdzenia nieprawidłowości Serwisant może odstąpić od uruchomienia kotła, co powinno być odnotowane jako uwaga w karcie gwarancyjnej.

Uzupełnione parametry temp. spalin oraz ciągu kominowego są bezwzględnie wymagane podczas zgłoszenia reklamacyjnego dotyczącego wydymiania się z kotła lub złego spalania.

PIERWSZE URUCHOMIENIE / ZMIERZONE PARAMETRY

DANE FIRMY PRZEPROWADZAJĄCEJ PIERWSZE URUCHOMIENIE	
DATA PIERWSZEGO URUCHOMIENIA	
Temperatura spalin [°C]	
Ciąg kominowy [Pa]	

DANE UŻYTKOWNIKA

NAZWISKO, IMIĘ	
ADRES	
ADRES E-MAIL	
TELEFON	
PODPIS	

Użytkownik swoim podpisem potwierdza, że:

- Podczas rozruchu przeprowadzonego przez Firmę serwisową kocioł nie wykazał żadnej wady,
- Otrzymał Instrukcję Obsługi i Instalacji kotła z wypełnioną kartą gwarancyjną i Poświadczeniem o jakości i kompletności kotła,
- Podczas rozruchu przeprowadzonego przez Firmę serwisową został przeszkolony i rozumie zasady eksploatacji i obsługi kotła oraz zasady zgłaszania ewentualnych reklamacji

UWAGI

Aktualizacja 21.01.2019



PROSIMY O WYCIECIE I ODESŁANIE NA ADRES PRODUCENTA

TEKLA®

EGZEMPLARZ
DLA
PRODUCENTA

43-246 Strumień ul. Poddane 3
tel. 33-8521254 fax. 33-8571429

PROTOKÓŁ URUCHOMIENIA KOTŁA

Podłączenie kotła w układzie :

OTWARTYM ZAMKNIĘTYM

Zawór bezpieczeństwa

TAK

NIE

Naczynie przeponowe

TAK

NIE

Urządzenie do odbioru nadmiaru
temperatury

TAK

NIE

Elektroniczny regulator kotła

TAK

NIE

Wentylacja nawiewna

TAK

NIE

Wentylacja wywiewna

TAK

NIE

Zabezpieczenie termiczne wody
powrotnej kotła (zawór mieszający
czterodrogowy z siłownikiem, pompa
przewałowa)

TAK

ZAWÓR
CZTERODROGOWY

Z SIŁOWNIKIEM

BEZ SIŁOWNIKA

NIE

POMPA PRZEWAŁOWA

INNE ZABEZPIECZENIE

INNE UWAGI DOTYCZĄCE INSTALACJI

Moc wentylatora [%]

Stopień otwarcia przysłony dmuchawy [%]

Wymiary budynku

Ilość kondygnacji

Powierzchnia ogrzewana przez kocioł [m²]

Rodzaj zaworu czterodrogowego

Średnica rur zasilania i powrotu [mm]

Pojemność zasobnika c.w.u. [dm³]

Wysokość komina [m]

Przekrój komina [m²]

Przekrój oraz kąt pochylenia rury dymowej [m²]

Długość rury dymowej od kotła do komina [m]

UWAGI

Aktualizacja 21.01.2019



NR SPRAWY

43-246 Strumień ul. Poddane 3
NIP 548-164-46-17
tel. 33-8521254
fax. 33-8571429

PROTOKÓŁ REKLAMACYJNY**DANE KOTŁA****DANE UŻYTKOWNIKA**

TYP / MOC KOTŁA

NUMER SERYJNY KOTŁA

DATA ZAKUPU

NAZWA SPRZEDAWCY

DATA INSTALACJI

NAZWA FIRMY
INSTALACYJNEJNAZWISKO
IMIĘ

ADRES

TELEFON

OPIS ZGŁASZANEJ AWARII:

PODPIS UŻYTKOWNIKA:

Użytkownik podpisem stwierdza, że zapoznał się z warunkami gwarancji na podstawie, których zgłasza zakłócenie

USUNIĘCIE AWARII (WYPEŁNIA SERWISANT)DATA PRZYJĘCIA
ZGŁOSZENIANAZWISKO IMIĘ
SERWISANTA

ADRES

TELEFON

AWARIA STWIERDZONA PRZEZ SERWISANTA ORAZ SPOSÓB USUNIĘCIA AWARII:

RODZAJ NAPRAWY:

Naprawa gwarancyjna

Naprawa płatna

Naprawa pogwarancyjna płatna

ZAKOŃCZENIE PROCESU REKLAMACYJNEGO

DATA USUNIĘCIA AWARII

PODPIS SERWISANTA

PODPIS UŻYTKOWNIKA

Użytkownik podpisem stwierdza, że wada została usunięta i kocioł pracuje prawidłowo



NR SPRAWY

43-246 Strumień ul. Poddane 3
NIP 548-164-46-17
tel. 33-8521254
fax. 33-8571429

PROTOKÓŁ REKLAMACYJNY**DANE KOTŁA****DANE UŻYTKOWNIKA**

TYP / MOC KOTŁA

NUMER SERYJNY KOTŁA

DATA ZAKUPU

NAZWA SPRZEDAWCY

DATA INSTALACJI

NAZWA FIRMY
INSTALACYJNEJNAZWISKO
IMIĘ

ADRES

TELEFON

OPIS ZGŁASZANEJ AWARII:

PODPIS UŻYTKOWNIKA:

Użytkownik podpisem stwierdza, że zapoznał się z warunkami gwarancji na podstawie, których zgłasza zakłócenie.

USUNIĘCIE AWARII (WYPEŁNIA SERWISANT)DATA PRZYJĘCIA
ZGŁOSZENIANAZWISKO IMIĘ
SERWISANTA

ADRES

TELEFON

AWARIA STWIERDZONA PRZEZ SERWISANTA ORAZ SPOSÓB USUNIĘCIA AWARII:

RODZAJ NAPRAWY:

Naprawa gwarancyjna

Naprawa płatna

Naprawa pogwarancyjna płatna

ZAKOŃCZENIE PROCESU REKLAMACYJNEGO

DATA USUNIĘCIA AWARII

PODPIS SERWISANTA

PODPIS UŻYTKOWNIKA

Użytkownik podpisem stwierdza, że wada została usunięta i kocioł pracuje prawidłowo.



NR SPRAWY

43-246 Strumień ul. Poddane 3
NIP 548-164-46-17
tel. 33-8521254
fax. 33-8571429

PROTOKÓŁ REKLAMACYJNY**DANE KOTŁA****DANE UŻYTKOWNIKA**

TYP / MOC KOTŁA

NUMER SERYJNY KOTŁA

DATA ZAKUPU

NAZWA SPRZEDAWCY

DATA INSTALACJI

NAZWA FIRMY
INSTALACYJNEJNAZWISKO
IMIĘ

ADRES

TELEFON

OPIS ZGŁASZANEJ AWARII:

PODPIS UŻYTKOWNIKA:

Użytkownik podpisem stwierdza, że zapoznał się z warunkami gwarancji na podstawie, których zgłasza zakłócenie.

USUNIĘCIE AWARII (WYPEŁNIA SERWISANT)DATA PRZYJĘCIA
ZGŁOSZENIANAZWISKO IMIĘ
SERWISANTA

ADRES

TELEFON

AWARIA STWIERDZONA PRZEZ SERWISANTA ORAZ SPOSÓB USUNIĘCIA AWARII:

RODZAJ NAPRAWY:

Naprawa gwarancyjna

Naprawa płatna

Naprawa pogwarancyjna płatna

ZAKOŃCZENIE PROCESU REKLAMACYJNEGO

DATA USUNIĘCIA AWARII

PODPIS SERWISANTA

PODPIS UŻYTKOWNIKA

Użytkownik podpisem stwierdza, że wada została usunięta i kocioł pracuje prawidłowo.




KONTAKT

PPH TEKLA

ul. PODDANE 3
43-246 STRUMIEN
tel. +48 33 852 12 54
fax +48 33 857 14 29
biuro@teklakotly.pl
www.teklakotly.pl

ZAMÓWIENIA KOTŁÓW

tel./fax +48 33 858 50 13
zamowienia@teklakotly.pl

ZAMÓWIENIA CZĘŚCI ZAMIENNYCH

tel. +48 607 661 728
zamienne@teklakotly.pl

SERWIS

tel. +48 783 976 377
serwis@teklakotly.pl



SERIA 10/2018