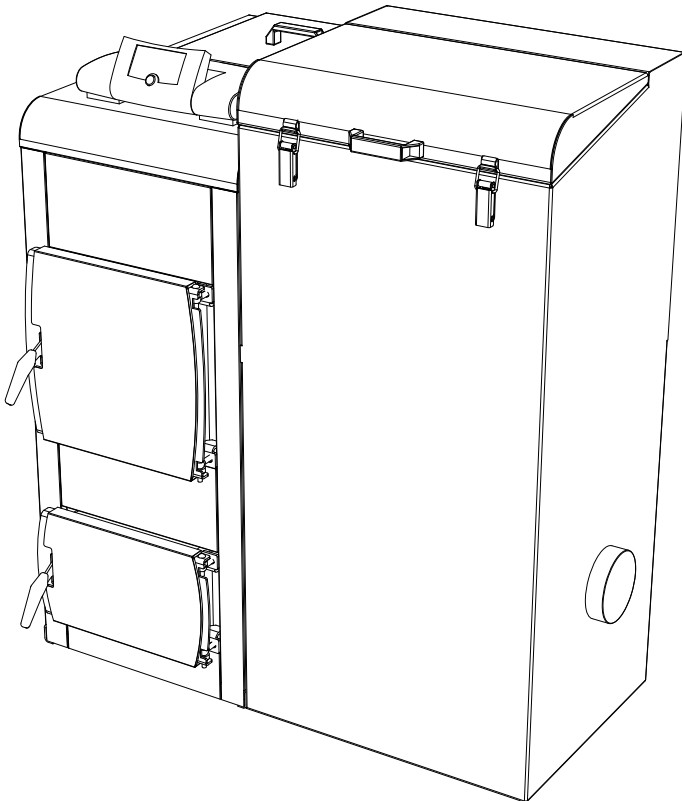


PEREKO®

ciepło jest żółte

Dokumentacja techniczno-ruchowa

kotłów z podajnikiem serii KSM



Dziękujemy Państwu za wybór kotła grzewczego marki PEREKO. Niniejsza dokumentacja dotyczy kotłów serii KSM z automatycznym podajnikiem paliwa. Instrukcja zawiera wszystkie niezbędne informacje i zalecenia dotyczące użytkowania.

Przed uruchomieniem kotła prosimy o uważną lekturę poniższej treści. Przestrzeganie zawartych w instrukcji wskazówek zapewni Państwu bezpieczeństwo oraz ochroni przed niewłaściwym użytkowaniem urządzenia i jego wadliwą pracą.

Do kompletu dokumentów kotła wspomaganego elektroniką dołączona jest instrukcja sterownika, z którą również należy się zapoznać. Dokumentację i instrukcje należy zachować i przechowywać tak, aby można z nich było korzystać w trakcie obsługi urządzenia.

SPIS TREŚCI

1. WSTĘP	3	4.5. Uzupelnianie paliwa	18
1.1. Obowiązki użytkownika i wskazówki dotyczące bezpieczeństwa	3	4.6. Zatrzymanie pracy kotła	18
1.2. Dobór prawidłowej mocy kotła	3	4.7. Czyszczenie i konserwacja	18
2. Opis techniczny kotłów KSM	4	4.8. Awaryjne zatrzymanie pracy kotła	19
2.1. Przeznaczenie	4	5. ZAKŁÓCENIA PRACY KOTŁA	
2.2. Opis budowy	4	– ZANIM ZADZWONISZ PO SERWIS	19
2.3. Schemat budowy kotła	6	6. WARUNKI GWARANCJI	20
2.4. Parametry techniczno-eksploatacyjne	9		
2.5. Paliwo	10		
2.6. Wyposażenie	10		
3. PRZED URUCHOMIENIEM	10		
3.1. Kotłownia	10		
3.2. Ustawienie kotła	11		
3.3. Podłączenie do komina	12		
3.4. Podłączenie instalacji c.o. i c.w.u.	12		
3.5. Podłączenie kotła do instalacji elektrycznej	14		
3.6. Napełnianie instalacji wodą	15		
4. INSTRUKCJA OBSŁUGI	16		
4.1. Warunki bezpiecznej eksploatacji	16		
4.2. Przed pierwszym rozpaleniem	16		
4.3. Rozpalanie w kotłach serii KSM	17		
4.4. Orientacyjne parametry wyjściowe sterownika	18		

1. WSTĘP

1.1. Obowiązki użytkownika i wskazówki dotyczące bezpieczeństwa

Dla zapewnienia bezpieczeństwa użytkownika oraz utrzymania optymalnej pracy urządzenia należy:

- przeczytać instrukcje kotła, sterownika, podajnika i stosować się do zawartych w nich wskazówek,
- instrukcję należy zachować i przechowywać w bezpiecznym miejscu w kotłowni tak, aby można było z niej skorzystać w każdym momencie obsługiwanego kotła,
- nie dopuszczać do obsługi dzieci, osób nie zaznajomionych z treścią instrukcji oraz osób dorosłych, którym niepełnosprawność uniemożliwia bezpieczne użytkowanie,
- instalację wykonać według obowiązujących przepisów oraz zgodnie z zasadami i zaleceniami znajdującymi się w instrukcji,

- przed przystąpieniem do ustawienia i podłączenia kotła sprawdzić, czy wszystkie podzespoły są sprawne i czy kocioł posiada kompletne wyposażenie do obsługi i czyszczenia,
- kocioł czyścić regularnie, nie rzadziej niż raz w tygodniu dokładnie usuwając warstwę osadzającą się sadzy i popiołu, które obniżają sprawność kotła,
- zapewnić ciągły dostęp do urządzenia,
- nie dopuszczać do przekroczenia temperatury wody na kotle powyżej 95°C,
- utrzymywać ciśnienie robocze nie wyższe niż 1,5 bar.

UWAGA! Montaż kotła zgodny z obowiązującymi normami i przepisami oraz pierwsze uruchomienie powinien wykonać wykwalifikowany instalator.

1.2. Dobór prawidłowej mocy kotła

Moc nominalna zakupionego kotła (czyli maksymalna wydajność cieplna możliwa do osiągnięcia przy ciągłym użytkowaniu przy zachowaniu sprawności deklarowanej przez producenta) powinna być dobierana tak, aby odpowiadała rzeczywistemu zapotrzebowaniu na energię cieplną, nawet w przypadku wystąpienia bardzo niskich temperatur.

Nie należy kupować kotła o mocy większej niż zaplanowana w projekcie. Dobranie kotła o zbyt dużej mocy spowoduje większe zużycie paliwa oraz brak pełnej kontroli nad procesem spalania, a tym samym większe koszty eksploatacji, natomiast kocioł za mały nie zapewni odpowiedniej mocy potrzebnej do ogrzania budynku.

Orientacyjną moc kotła można obliczyć za pomocą kalkulatora mocy kotła na naszej stronie internetowej www.pereko.pl. Ponadto, należy również wziąć pod uwagę: grubość ścian i ocieplenia, przenikalność cieplną stolarki budowlanej (m.in. szczelność okien i drzwi, rodzaj zastosowanych szyb) oraz strefę klimatyczną, w której znajduje się ogrzewany budynek.

2. OPIS TECHNICZNY KOTŁÓW KSM

2.1. Przeznaczenie

Stalowe kotły grzewcze serii KSM przeznaczone są do instalowania w systemach centralnego ogrzewania wodnego w domach jednorodzinnych, garażach, pomieszczeniach gospodarczych itp. Kotły te należą do grupy kotłów wodnych niskotemperaturowych i nie podlegają rejestracji w rejonowym Urzędzie Dozoru Technicznego. Przeznaczone są do pracy w instalacjach

wodnych centralnego ogrzewania grawitacyjnego lub z obiegiem wymuszonym systemu otwartego, które posiadają zabezpieczenia zgodne z wymaganiami PN-91/B-02413, dotyczącymi zabezpieczeń ogrzewania wodnego systemu otwartego (uwzględniając Rozporządzenie Ministra Infrastruktury Dz.U. 2009. nr 56. poz.461).

2.2. Opis budowy

2.2.1. Korpus wodny

Kotły grzewcze typu KSM wykonane są z blachy stalowej P265GH przeznaczonej do produkcji urządzeń ciśnieniowych, pracujących w podwyższonej temperaturze. Grubość blachy korpusu od strony płomieniowej wynosi 6 [mm]. Blachy wymiennika są spawane dwustronnie, a blachy korpusu wzmocnione są wspornikami. Usytuowanie rur kanałów konwekcyjnych umożliwia czyszczenie ich przez wyczystki górne. Popiół i sadza wybierane są poprzez wyczystkę w dolnej części komory paleniskowej. Rozwiązanie konstrukcyjne kotła, czyli zastosowanie pionowego nawrotu spalin i trójciągowej budowy paleniska, pozwala na skuteczny odbiór ciepła i wysoką sprawność.

2.2.2. Drzwiczki popielnika (dolne)

Wybieranie popiołu powstałego w procesie spalania umożliwiają drzwiczki dolne.

2.2.3. Drzwiczki wyczystne (górne)

Drzwiczki służą do rozpalania kotła, czyszczenia paleniska oraz górnej części wymiennika rurowego.

2.2.4. Płaszcz wodny

Płaszcz wodny to przestrzeń, w której znajduje się czynnik grzewczy – woda. Konstrukcja wykonana jest z blachy stalowej P265GH na urządzeniach ciśnieniowych do pracy w podwyższonej temperaturze.

2.2.5. Panele izolacji termicznej

Panele izolacyjne mocowane na powierzchni korpusu wodnego ograniczają straty ciepłe kotła do otoczenia. Wykonane są z estetycznych modułów z blachy ocynkowanej, malowanej farbą proszkową o wysokiej odporności antykorozyjnej. Moduły od wewnątrz wyłożone są wełną mineralną, która stanowi materiał izolacyjny.

2.2.6. Sterownik elektroniczny

Sterownik mikroprocesorowy, zamontowany w górnej przedniej części kotła, umożliwia zaprogramowanie temperatury pracy kotła, a także zaprogramowanie zmiany temperatury jego pracy w dowolnym czasie. Sterownik jest dodatkowo wyposażony w czujnik kontroli pracy i awaryjnego wyłączenia kotła po przekroczeniu temperatury wody 90°C. Szczegółowe informacje znajdują się w *Instrukcji Obsługi mikroprocesorowego regulatora temperatury*, dołączonej do dokumentacji kotła.

2.2.7. Zespół podajnika z palnikiem

Zespół podajnika z palnikiem retortowym napędzany jest motoreduktorem i montowany z prawej lub lewej strony kotła. Jego zadaniem jest pobranie paliwa z zasobnika i automatyczne podawanie go do części palnikowej. W kotle KSM występuje podajnik retortowy stały typu PSR. Konstrukcja zespołu umożliwia jego łatwy montaż jak i demontaż. Zasobnik paliwa ze szczelnie zamykaną pokrywą zamontowany jest na zespole podajnika. Szczegółowe informacje znajdują się w *Instrukcji obsługi podajnika* dołączonej do dokumentacji kotła.

2.2.8. Króćce wody

Króćce wody służą do podłączenia kotła do instalacji centralnego ogrzewania. Wielkość króćca zasilającego i powrotnego to G 1 ½" gwint zewnętrzny.

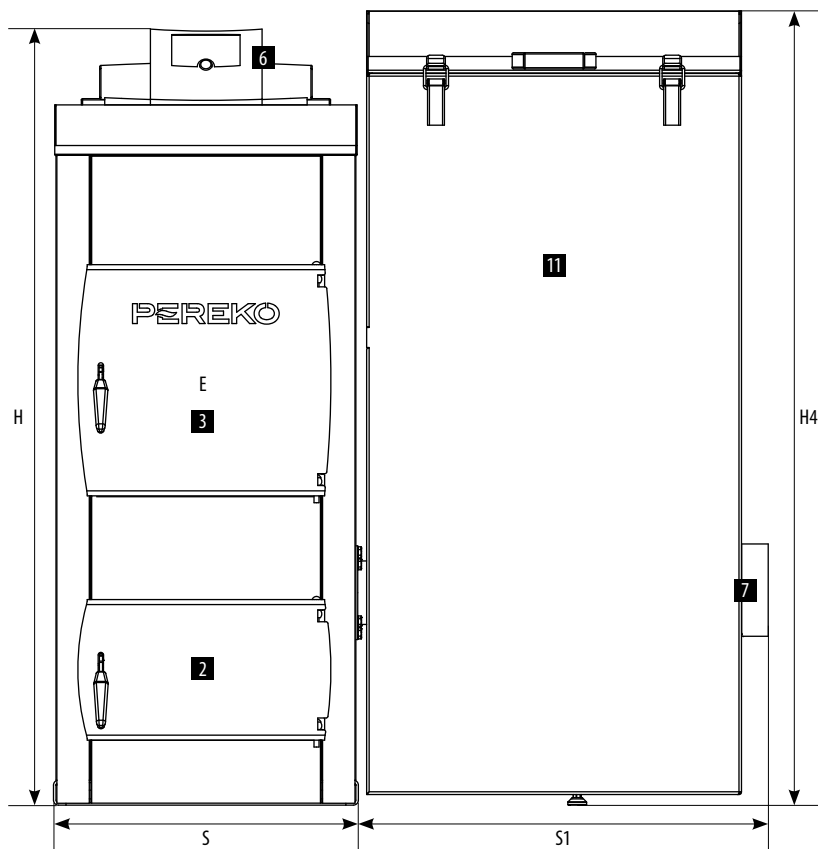
2.2.9. Czopuch z przepustnicą

Czopuch wraz z obrotową przepustnicą spalin jest integralną częścią kotła, która odprowadza spaliny w kierunku kanału kominowego.

2.2.10. Zawirowacze spalin

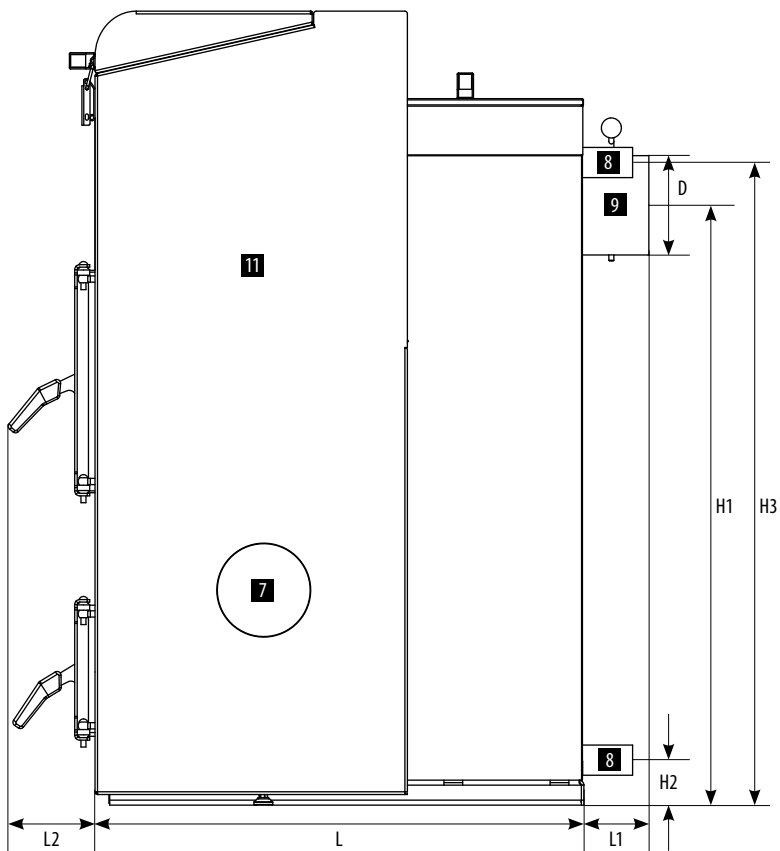
Zawirowacze spalin umieszczone są w kanałach rurowych w celu zawirowania strugi spalin, co wpływa na zwiększenie sprawności i podnosi moc kotła. W przypadku słabego ciągu kominowego zawirowacze należy usunąć.

2.3. Schemat budowy kotła



- | | |
|-------------------------|---------------------------------|
| 1. Korpus wodny | 5. Panele izolacji termicznej |
| 2. Drzwiczki popielnika | 6. Sterownik elektroniczny |
| 3. Drzwiczki wyczystne | 7. Zespół podajnika z palnikiem |
| 4. Płaszcz wodny | 8. Króćce wody |

* wysokość kotła nie uwzględnia stopek regulacyjnych.



9. Czopuch z przepustnicą

10. Zawirowacze spalin

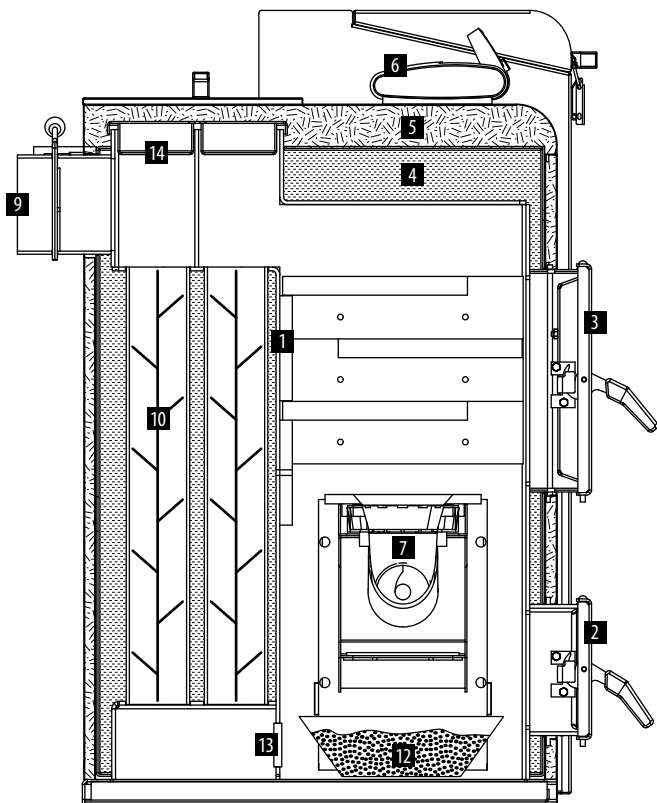
11. Kosz zasypowy

12. Szufłada popielnika

13. Wyczystka popielnika

14. Wyczystka płomieniówek

* wysokość kotła nie uwzględnia stopek regulacyjnych.



2.4. Parametry techniczno-eksploatacyjne

Parametr	Jedn.	Model kotła				
		17	22	28	34	
Wymiary	D	[mm]	Ø 159			Ø 178
	E	[mm]	340 × 290			340 x 190
	L1	[mm]	110			
	L2	[mm]	150			
	L	[mm]	680	760	760	840
	H	[mm]	1200	1250	1530	1530
	H1	[mm]	900	960	1230	1230
	H2	[mm]	100	75	100	100
	H3	[mm]	980	1035	1320	1320
	H4	[mm]	1275			
	S	[mm]	490			590
S1	[mm]	640				
Paliwo podstawowe	—	ekogroszek				
Zakres mocy cieplnej*	[kW]	5,1 - 17	5,5 – 22	8,1 – 28	7,4 - 34	
Powierzchnia ogrzewanych pomieszczeń**	[m ²]	do 309	do 400	do 490	do 618	
Kubatura ogrzewanych pomieszczeń	[m ³]	do 772	do 1000	do 1225	do 1545	
Pojemność zasypowa kosza	[dm ³]	200				
Pojemność wodna kotła	[dm ³]	72	85	102	128	
Materiał wymiennika ciepła	—	Stal P265GH [PN-EN 10028]				
Maksymalne ciśnienie robocze	[bar]	1,5				
Wymagany min. ciąg kominowy***	[Pa]	20	25			
Zasilanie / Moc	[V/W]	230 / 175				
Masa kotła bez wody	[kg]	367	425	459	526	
5 KLASA wg PN EN 303-5:2012	—	tak				
Kocioł spełnia wymagania EKOPROJEKTU	—	tak		nie	tak	
Kocioł spełnia wymagania ROZPORZĄDZENIA MINISTRA ROZWOJU I FINANSÓW z dnia 1 sierpnia 2017 r. w sprawie wymagań dla kotłów na paliwa stałe	—	tak				
Klasa energetyczna	—	B				
Gwarancja	—	10 lat gwarancji na szczelność spoin 6 lat gwarancji na szczelność wymiennika 2 lata gwarancji na podzespoły				

*maksymalna temperatura wody w kotle – 95°C; **dla wysokości pomieszczeń 2,5 m i izolacji styropianem 15 cm (q = 55 W/m²); ***PN-EN 12809, PN-EN 303-5:2012;

2.5. Paliwo

Paliwo używane do opalania w kotle KSM powinno posiadać odpowiednią wartość opałową wynoszącą > 28 MJ/kg, być przesuszone (zawartość wilgoci $< 11\%$), posiadać zalecaną przez producenta granulację 5-25 mm, posiadać odpowiednią zawartość popiołu (maksymalnie 2-7%) oraz posiadać $> 15\%$ zawartości części lotnych. Stosowanie wilgotnego paliwa lub paliwa o zbyt dużej granulacji może prowadzić do zablokowania

go w podajniku i poważnej awarii kotła. Niekorzystny skład chemiczny paliwa może powodować spiekanie i powstawanie dużej ilości pyłów i sadzy oraz zwiększone zużycie opału. Stałopalność kotła zależy od wielu czynników: kaloryczności opału, ocieplenia budynku, urządzeń odbierających ciepło (grzejniki, bojler, ogrzewanie podłogowe). Przy pracy kotła z mniejszą mocą cieplną okres stałopalności wydłuża się o kilka godzin.

PALIWO PODSTAWOWE jego stosowanie zapewnia osiągnięcie przez kocioł deklarowanej mocy grzewczej i sprawności	
KSM	węgiel kamienny (ekogroszek energetyczny z kl. 28/5/06 o granulacji 5-25 mm)

2.6. Wyposażenie

Przed przystąpieniem do ustawiania kotła, należy sprawdzić obecność dodatkowych narzędzi oraz działanie osprzętu. Kompletny zestaw powinien zawierać: podajnik automatyczny,

zasobnik paliwa, sterownik elektroniczny, wentylator, szczotkę, hak, łopatkę do popiołu, kurek spustowy, zawirowacze spaliny (po 1 szt. na każdą płomieniówkę-rurę).

3. PRZED URUCHOMIENIEM

3.1. Kotłownia

- Powinna być oddzielnym pomieszczeniem o wysokości nie mniejszej niż 2,2 m w nowo powstającym budynku (w budynkach już istniejących dopuszcza się wysokość 1,9 m).
- Powinna mieć zainstalowane sztuczne oświetlenie i w miarę możliwości posiadać oświetlenie naturalne.
- Powinna posiadać sprawną wentylację grawitacyjną w tym:
 1. kanał nawiewny na ścianie zewnętrznej o przekroju nie mniejszym niż 50% powierzchni przekroju kominy, na wysokości maksymalnie 1 m nad posadzką lub nie mniejszym niż 200 cm² – dla kotłów o mocy do 25 kW lub 400 cm² – dla kotłów powyżej 25 kW,

2. oddzielny kanał wywiewny na ścianie wewnętrznej o przekroju nie mniejszym niż 140×140 mm z wylotem pod sufitem kotłowni w pobliżu kominy.

UWAGA! W pomieszczeniu, w którym zainstalowano kocioł nie wolno stosować wyciągowej wentylacji mechanicznej.

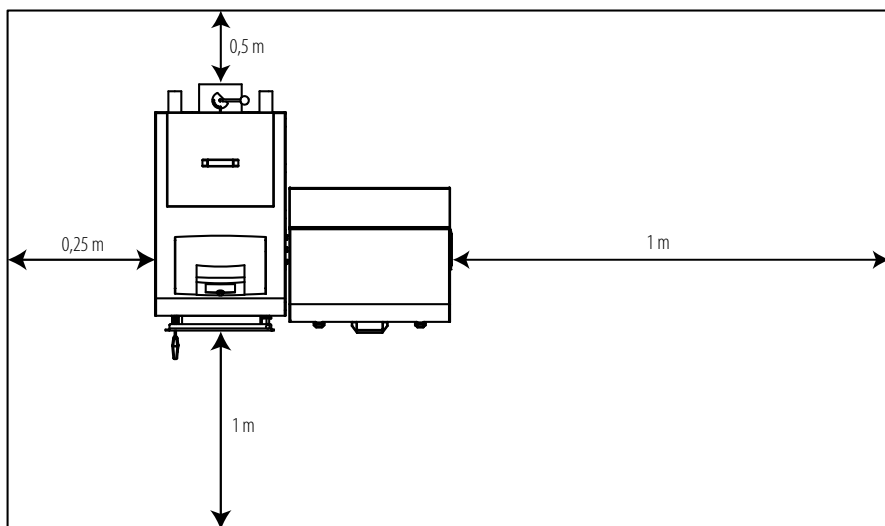
- W centralnej części pomieszczenia należy przewidzieć kratkę ściekową i podłogę ze spadkiem 1% w kierunku odpływu.
- Posadzka i ściany w całym pomieszczeniu powinny być wykonane z materiałów niepalnych.
- Drzwi do kotłowni muszą się otwierać na zewnątrz.

3.2. Ustawienie kotła

Kocioł wymaga niepalnej posadzki w postaci fundamentu, ale dopuszcza się jego ustawienie na niepalnej podmurówce o wysokości nie mniejszej niż 50 mm. Kocioł powinien być ustawiony w taki sposób, aby możliwe było swobodne dojście do urządzenia, umożliwiające jego czyszczenie oraz konserwację. Dlatego ustawiając kocioł zaleca się zachowanie minimalnych odległości od poszczególnych ścian:

- odległość przodu kotła do przeciwległej ściany kotłowni powinna być nie mniejsza niż 1 m,
- odległość boku kotła od ściany kotłowni nie może być mniejsza niż 1 m,

- odległość tyłu kotła od ściany kotłowni powinna być równa co najmniej długości przyłącza, czyli 0,5 m.



3.3. Podłączenie do kominia

1. Należy ustalić samodzielny, szczelny kanał kominowy, którym będą odchodziły spaliny z kotła.
2. Wyprowadzić przewód kominowy nie mniej niż 1,5 m ponad kalenicę w celu uniknięcia powstania ciągu wstecznego. Przekrój kominia powinien być dobrany odpowiednio do mocy kotła i wysokości kominia. Orientacyjnych wycień wysokości i przekroju kominia można dokonać przy pomocy kalkulatora przekroju kominia znajdującego się na stronie internetowej www.pereko.pl. Niezależnie od wyniku obliczeń, minimalny przekrój kominia murowanego nie może być mniejszy niż 14×14 cm! Przekrój kominów stalowych nieizolowanych cieplnie powinien być o 20% powiększony, a kominy z rur stalowych powinny być wyższe o 15–20% od kominów murowanych.
3. Przed podłączeniem kotła do kominia należy dokonać oceny stanu technicznego kominia (najlepiej jeśli zrobi to kominiarz) oraz sprawdzić, czy komin jest wolny od innych podłączeń obiektów grzewczych.
4. Kocioł powinno się łączyć z kominem za pomocą przyłącza. Nie zaleca się stosowania przyłącza pod kątem prostym, ponieważ spowoduje to stratę w ciągu kominowym. Czopuch z kominem łączymy przyłączem z blachy stalowej o grubości 3 mm (do kupienia u producenta kotła). Nasadzamy je na wylot czopucha, osadzamy w kominie i uszczelniamy silikonem wysokotemperaturowym. Przyłącze powinno wznosić się lekko ku górze od 5° do 20° . Jeżeli czopuch kotła będzie miał długość przekraczającą 400 mm, zaleca się izolowanie go izolacją cieplną.

UWAGA! Kocioł KSM należy montować zgodnie z obecnie obowiązującym Rozporządzeniem Ministra Infrastruktury (Dz.U. 2002 nr 75 poz. 690 oraz Dz.U. 2009 nr 56 poz. 461.)
Dodatkowo zaleca się zastosowanie wkładu kominowego odpornego na korozję: chemiczną, wżerową, międzykryształczną i powierzchniową.

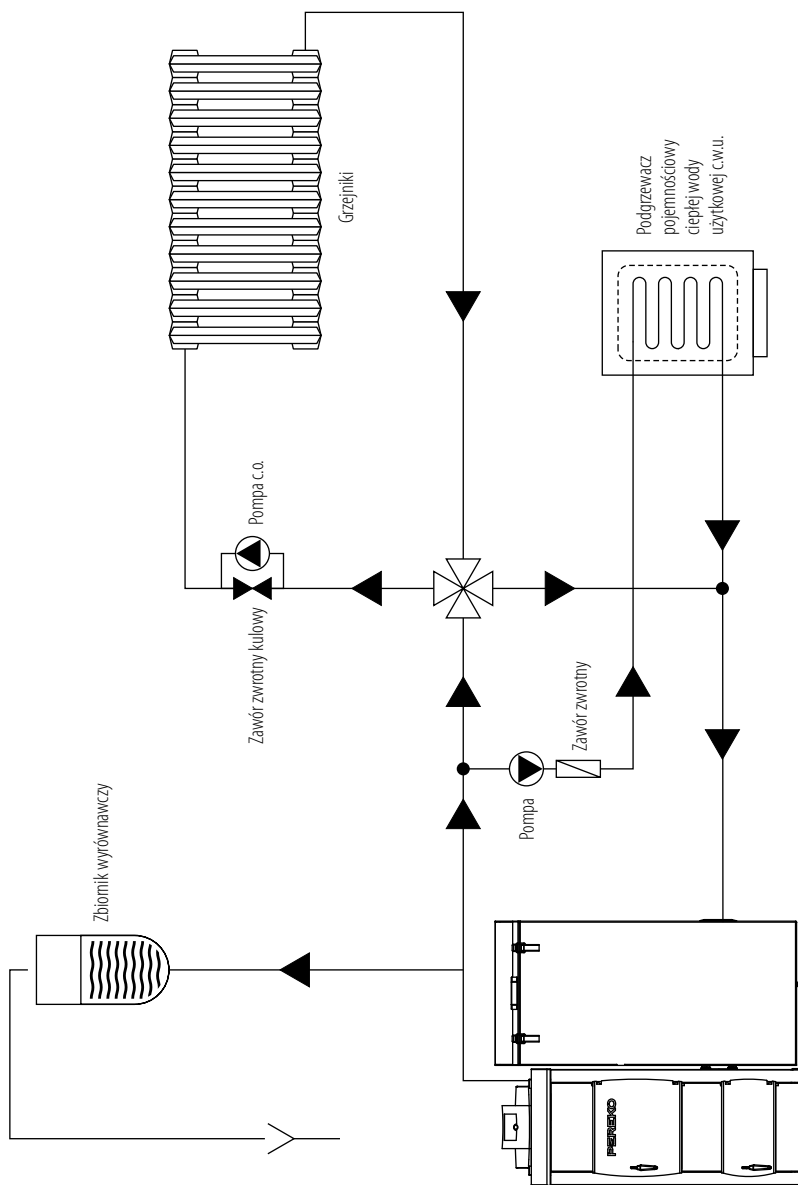
3.4. Podłączenie instalacji c.o. i c.w.u.

3.4.1. Instalacje wodne systemu otwartego

Kocioł KSM przeznaczony jest do zasilania wodnych instalacji centralnego ogrzewania systemu otwartego z grawitacyjnym lub wymuszonym obiegiem wody. Instalacja, w której będzie pracował kocioł, musi spełniać wymagania Polskiej

Normy PN-91/B-02413 Ogrzewnictwo i ciepłownictwo – Zabezpieczenie instalacji ogrzewań wodnych systemu otwartego – Wymagania.

Przykładowy schemat instalacji c.o. systemu otwartego z zaworem czterodrogowym i podgrzewaczem c.w.u.



3.4.2. Instalacje wodne systemu zamkniętego

Kotły grzewcze marki PEREKO na paliwa stałe z automatycznym zasypem paliwa o mocy nominalnej do 300 kW można stosować w wodnych instalacjach grzewczych systemu zamkniętego pod warunkiem, że:

1. instalacja została wyposażona w przeponowe naczynie zbiorcze,
2. zainstalowano urządzenie do odprowadzania nadmiaru ciepła, czyli zawór schładzający dwufunkcyjny REGULUS DBV – 1,
3. zainstalowano zawór bezpieczeństwa 1,5 bar.

UWAGA! Poprawny dobór zabezpieczeń oraz odpowiednie naczynia wzbiorczego przeponowego mają wpływ na stopień bezpieczeństwa instalacji, a także samego kotła. Powyższe urządzenia należy bezwzględnie kontrolować nie rzadziej niż 2 razy w roku. Pierwszą kontrolę należy przeprowadzić podczas sezonowego uruchomienia kotła wraz z instalacją wodną.

3.4.3. Zawór czterodrogowy

Projekt instalacji grzewczej musi uwzględnić zabezpieczenie kotła przed powrotem zbyt zimnej wody z instalacji. Zaleca się stosowanie czterodrogowy zaworu mieszającego, co umożliwia podniesienie temperatury wody powracającej do kotła.

Zawór czterodrogowy miesza ciepłą wodę z zasilania z chłodniejszą wodą powrotną z obiegu grzewczego, a tym samym:

- chroni kocioł przed niskotemperaturową korozją i przedwczesnym zużyciem,
- zwiększa efektywność ogrzewania wody użytkowej w zbiorniku c.w.u.,
- umożliwia płynną regulację temperatury wody grzewczej w stosunku do potrzeb systemu grzewczego,
- podwyższa sprawność działania całego układu.

Zaprojektowanie odpowiedniego dla danego domu schematu instalacji i jego wykonanie należy powierzyć osobie z odpowiednimi kwalifikacjami. Instalacje c.o. mogą się od siebie różnić, dlatego należy trzymać się wytycznych zawartych w projekcie c.o.

3.5. Podłączenie kotła do instalacji elektrycznej

Pomieszczenie kotłowni musi być wyposażone w instalację elektryczną o napięciu znamionowym sieci 230/50Hz zgodnie z obowiązującymi w tym zakresie przepisami. Instalacja musi być zakończona gniazdem wtykowym wyposażonym w styk ochronny z podłączonym zaciskiem ochronnym PE w celu zabezpieczenia przed porażeniem prądem elektrycznym.

3.6. Napełnianie instalacji wodą

3.6.1. Napełnianie kotła wodą przed pierwszym uruchomieniem

1. Przed napełnieniem kotła wodą należy przepłukać instalację grzewczą i kocioł w celu usunięcia zanieczyszczeń.
2. Napełnić instalację wodą przez kurek spustowy za pomocą węża elastycznego. Woda przeznaczona do zasilania kotła grzewczego powinna spełniać wymagania normy PN-93/C-04607. Jakość wody wypełniającej instalację c.o. wpływa na jej trwałość, dlatego woda ta powinna być pozbawiona zanieczyszczeń, oleju i agresywnych związków chemicznych. Twardość wody nie powinna przekraczać 2-4 (mval/l). Woda zbyt twarda powoduje odkładanie się osadu w kotle i instalacji grzewczej, co wpływa na obniżenie sprawności i grozi awarią kotła.
3. Należy przerwać zasilanie wodą, gdy instalacja jest już napełniona tzn. woda zacznie się wylewać z rury sygnalizacyjnej naczynia zbiorczego umieszczonej w najwyższym punkcie instalacji lub gdy manometr wskazuje ok. 5 barów. Dopelnienia należy dokonywać przez okres kilku sekund, aby mieć pewność, że woda spływa z naczynia.
4. Po napełnieniu instalacji należy zamknąć kurek spustowy kotła i odłączyć wąż elastyczny od urządzenia.

3.6.2. Dolewanie wody do instalacji

System grzewczy z otwartym zbiornikiem pozwala na bezpośredni kontakt wody grzewczej z powietrzem, co powoduje odparowywanie i konieczność jej uzupełniania.

UWAGA! Zabrania się dolewania zimnej wody do rozgrzanej instalacji. Dolewanie wody do rozgrzanych elementów kotła grozi jego uszkodzeniem i jest równoznaczne z utratą gwarancji.

System można uzupełniać wodą tylko i wyłącznie, gdy kocioł jest zimny. Po napełnieniu systemu należy ponownie rozpocząć rozpalanie.

3.6.3. Spuszczanie wody z instalacji

Nie zaleca się spuszczenia wody z instalacji po zakończeniu sezonu grzewczego, gdyż zwiększa to ryzyko wystąpienia korozji i powstania kamienia kotłowego. Wyjątkiem jest czas potrzebny na przeprowadzenie koniecznej naprawy oraz długotrwałe przestoje kotła w czasie silnych mrozów. W ostatnim przypadku zaleca się spuszczenie wody z instalacji (w celu uniknięcia jej zamrznięcia, a tym samym uszkodzenia instalacji) oraz ponowne napełnienie instalacji wodą po ustąpieniu mrozów.

4. INSTRUKCJA OBSŁUGI

4.1. Warunki bezpiecznej eksploatacji

Dla zachowania warunków bezpiecznej eksploatacji kotła należy przede wszystkim:

- Prawidłowo wykonać instalację grzewczą zgodnie z wymogami norm: PN 91/B-02413, dotyczącymi zabezpieczeń ogrzewań wodnych systemu otwartego, uwzględniając Rozporządzenie Ministra Infrastruktury Dz.U. 2009. nr 56. poz. 461.
- Prawidłowo napełnić instalację wodą. Nie uzupełniać instalacji zimną wodą w czasie pracy rozgrzanego kotła.
- Nie eksploatować kotła przy spadku poziomu wody w instalacji poniżej poziomu określonego w instrukcji eksploatacji instalacji c.o.
- Nigdy nie używać do rozpalania cieczy łatwopalnych np. benzyny.
- Nigdy nie gasić ognia w palenisku poprzez zalewanie go wodą.
- Do obsługi kotła używać odpowiedniego sprzętu i odzieży ochronnej (rękawice, okulary, nakrycie głowy, obuwie), i ze szczególną ostrożnością obsługiwać elementy nieizolowane (np. drzwiczki), które mogą się rozgrzewać do wysokich temperatur grożących poparzeniem.
- W czasie otwierania drzwiczek stawać z boku kotła i uważać na wydostające się płomienie.
- Dbać o czystość kotłowni, zapewnić w niej prawidłową wentylację oraz usunąć z jej pobliża materiały żrące i łatwopalne.
- Kocioł czyścić tylko podczas przerw w jego pracy.
- Przy pracach związanych z obsługą kotła używać lamp przenośnych zasilanych napięciem nie większym niż 24V.
- Dbać o właściwy stan techniczny kotła oraz instalacji hydraulicznej.
- Dbać o czystość kotła.

4.2. Przed pierwszym rozpaleniem

Przed pierwszym uruchomieniem kotła należy sprawdzić:

1. Poprawność zamontowania i podłączenia do sieci elektrycznej:
 - a. siłownika zaworu czterodrogowego (jeśli występuje),
 - b. pompy c.o., pompy c.w.u. pompy podłogowej i cyrkulacyjnej (jeśli występuje),
 - c. czujnika w kotle i bojlerze,
 - d. wentylatora,
 - e. podajnika i kosza zasypowego,
 - f. instalację grzewczą:
 - jej szczelność, czy nie ma wycieków wody z kotła lub instalacji, czy woda nie jest zamrznięta w przewodach i naczyniu zbiorczym;
 - czy poziom wody i jej ciśnienie są prawidłowe i wystarczające (manometr w zależności od wysokości budynku powinien wskazywać od 0,8 do 1,5 bar). Jeśli ciśnienie jest za niskie należy dopuścić wody dolewając ją tylko do zimnego kotła;
 - g. wyczystki, która musi być szczelna,
 - h. poprawność podłączenia kotła do kominia,
 - i. przeprowadzić pomiar ciągu kominowego.

4.3. Rozpalanie w kotłach serii KSM

1. Należy napełnić zasobnik paliwa odpowiedniej jakości ekogroszkiem węgla kamiennego.
2. Zamknąć szczelnie klapę zasobnika (kosza).
3. Otworzyć drzwiczki wyczystne.
4. Włączyć sterownik (patrz *Instrukcja obsługi sterownika*) i przejść w tryb pracy ręcznej.
5. Sprawdzić działanie poszczególnych urządzeń:
 - a. pracę wentylatora,
 - b. załączanie się pompy c.o., c.w.u; podłogowej i cyrkulacyjnej,
 - c. podajnik i kosz zasypowy.
6. Wyłączyć wentylator. W trybie ręcznym podajnik zaczyna podawać paliwo przez ok. 2-3 min. Należy odczekać, aż ekogroszek pojawi się w retorcji do wysokości otworów nadmuchowych.
7. Na wysuniętym z podajnika paliwie należy umieścić podpałkę lub papier, a na nim kawałki drobnego drewna i podpalić. Po rozpaleniu ciąg kominowy powinien zassać spaliny do przewodów konwekcyjnych kotła.
8. Po osiągnięciu stabilnego płomienia przełączyć sterownik w tryb pracy automatycznej, co zainicjuje pracę podajnika paliwa i wentylatora. Po rozpaleniu kotła całą kontrolę nad procesem spalania przejmie sterownik (patrz Instrukcja obsługi sterownika) i od tego momentu kocioł będzie pracował automatycznie.
9. Po 30 min. ustawić na sterowniku wymagane parametry: temperatury pracy kotła (fabrycznie ustawiona na 57°C), czasu podawania i przerwy w podawaniu paliwa oraz siły nadmuchu według podanych wartości zgodnie z instrukcją sterownika i podajnika.

UWAGA! Temperatury na kotle nie wolno nastawiać poniżej 57°C! Zwiększa to możliwość wystąpienia „punktu rosy”, co znacznie przyspiesza korozję niskotemperaturową wymiennika. Utrzymywanie temperatury wody zasilającej

poniżej 57°C przy jednoczesnym stosowaniu nieodpowiednich paliw stałych prowadzi do przyspieszonego zużycia kotła i obniża jego sprawność.

Powyższe parametry mogą wymagać indywidualnej regulacji w zależności od wielu czynników tj. jakości węgla, temperatury zewnętrznej, odbioru ciepła.

Gdy woda w kotle osiągnie zadaną na sterowniku temperaturę, kocioł przechodzi w tryb podtrzymania – podajnik paliwa i wentylator będą włączane cyklicznie (wg ustawień użytkownika).

W chwili, gdy temperatura na kotle spadnie poniżej nastawionej, sterownik włączy podajnik i wentylator i podtrzyma ich pracę aż do osiągnięcia właściwej temperatury. Należy tak wyregulować przerwy pomiędzy kolejnymi zasypami paliwa oraz czas pracy wentylatora, aby utrzymywał się żar na palniku i nie doszło do jego wygaśnięcia. Gdy przerwy są poprawnie ustawione paliwo spala się na środkowej części palnika, żar nie przesuwają się w kierunku podajnika, a niespalony węgiel nie spada do popielnika.

Po wyłączeniu sterownika, urządzenie zapamiętuje ostatnio ustawione parametry.

Po 8 godzinach, w zależności od jakości paliwa parametry mogą ulec zmianie. Dlatego należy je przestawić zmieniając jednorazowo tylko jeden parametr np. czas podawania pozostaje stały, a zmieniamy tylko przerwę w podawaniu paliwa. Aby to ocenić należy zajrzeć do kotła i stwierdzić czy żar jest równy z płytą czy robi się „kopczyk kreta”. Jeśli kopczyk jest za duży i przesypuje się, to zwiększamy przerwę w podawaniu paliwa.

Sterownik zabezpiecza kocioł przed przegrzaniem oraz wyłącza cały układ w przypadku braku paliwa lub cofnięcia się żaru do zbiornika.

4.4. Orientacyjne parametry wyjściowe sterownika

Sterownik jest wstępnie skonfigurowany, jednak jego parametry wyjściowe ulegają zmianie w zależności od zastosowanego paliwa (kaloryczności) i mogą wymagać indywidualnej regulacji. Należy je regulować w zależności od zapotrzebowania na ciepło

budynku, rodzaju i jakości (kaloryczności) ekogroszku lub w zależności od stopnia rozbudowania instalacji grzewczej. Dobrane właściwych parametrów zapewnią ekonomiczne spalanie paliwa.

	Czas podawania	Przerwa w podawaniu	Moc wentylatora
KSM 22	6 s	20 – 30 s	40 – 50%

4.5. Uzupełnianie paliwa

Dla zachowania ciągłej pracy kotła należy systematycznie uzupełniać zasobnik paliwem. Paliwo należy uzupełniać najpóźniej wtedy, gdy warstwa węgla w zbiorniku osiągnie wysokość min. 30 cm od dna zasobnika. W razie mniejszej ilości węgla może nastąpić pylenie i dymienie z zasobnika. W przypadku braku paliwa sterownik wyłączy cały układ i konieczne będzie ponowne rozpalenie kotła. Aby uzupełnić paliwo należy:

1. Wyłączyć wentylator.
2. Otworzyć kłapę zasobnika paliwa.

3. Uzupełnić paliwo w zasobniku.
4. Podczas załadunku upewnić się, że w paliwie nie ma zanieczyszczeń, które mogą zablokować pracę podajnika (gruz, kamienie, fragmenty drewna lub metalu).
5. Zamknąć szczelnie kłapę zasobnika.
6. Włączyć wentylator.

UWAGA! W czasie pracy kotła zbiornik paliwa musi być zawsze szczelnie zamknięty!

4.6. Zatrzymanie pracy kotła

1. Przejść na tryb ręczny.
2. Wyłączyć wentylator i podajnik.
3. Włączyć na kilka minut podajnik paliwa w trybie ręcznym wysuwając z niego znaczną porcję opału po to, aby z palnika usunąć cały żar.
4. Wyłączyć sterownik.

5. Zamknąć szczelnie wszystkie drzwiczki, kłapki i przepustnicę na czopuchu, aby doszło do wygaszenia.
6. Po kilkunastu minutach sprawdzić czy nie doszło do ponownego rozpalenia paliwa.
7. Jeśli żar się wygasił, usunąć resztki węgla i popiołu z kotła.
8. Usunąć pozostałe paliwo z zasobnika oraz podajnika.

4.7. Czyszczenie i konserwacja

Utrzymanie czystości kotła jest niezbędnym warunkiem jego efektywnej, bezawaryjnej pracy. Nawet niewielka warstwa osadu powoduje zmniejszenie przejmowania ciepła od spalin, a w konsekwencji zmniejsza sprawność kotła. Nagromadzony osad może być również przyczyną uszkodzenia urządzenia.

Dlatego kocioł należy czyścić starannie przynajmniej raz w tygodniu. Po wygaszeniu i ostygnięciu kotła, należy pozbyć się sadzy z komory spalania oraz pionowych rur płomieniówkowych, za pomocą szczotki drucianej. Raz w miesiącu należy wybrać sadzę za pomocą wyczystek bocznych.

4.8. Awaryjne zatrzymanie pracy kotła

Pracę kotła należy zatrzymać zawsze, gdy nastąpi:

1. wyciek wody z kotła,
2. wzrost temperatury powyżej 90°C lub
3. konieczność uzupełnienia odparowanej wody w instalacji grzejnikach.

W celu zatrzymania pracy kotła należy wykonać czynności z pkt. *Zatrzymanie pracy kotła*. W przypadku konieczności jak najszybszego zatrzymania pracy kotła należy wygarnąć żar z palnika za pomocą metalowej łopatką do metalowego pojemnika, wynieść żar poza kotłownię i tam zagasić go wodą.

5. ZAKŁÓCENIA PRACY KOTŁA – ZANIM ZADZWONISZ PO SERWIS

W przypadku bezpodstawnego wezwania Serwisu producenta koszty przyjazdu i pracy serwisantów pokrywa klient. Dlatego zanim wezwiesz Serwis producenta, zapoznaj się z najczęstszymi zakłóceniami pracy kotła i sposobami poradzenia sobie z nimi.

Objaw	Przyczyna	Naprawa
Dymienie na zewnątrz	niedostateczny ciąg kominowy	usunąć nieszczelności kominą, czopucha lub drzwiczek kotła
	niedostateczna wysokość kominą	podnieść komin do wysokości nie mniej niż 1,5 m ponad kalenicę
	zbyt mały przekrój kominą	wyregulować przepustnicę czopucha, zmniejszyć siłę nadmuchu
	bardzo niskie ciśnienie atmosferyczne	zastosować wentylator wzmagający ciąg kominowy
	zanieczyszczenie kanałów kominowych	oczyścić kanały
Niska wydajność ciepła kotła	spalanie niskokalorycznego paliwa	zmienić paliwo na wysokokaloryczne
	brak dopływu powietrza do kotłowni	umożliwić właściwy dopływ powietrza przez okno lub kanał nawiewny
	awaria wentylatora nadmuchowego lub sterownika	ponownie ustawić parametry zgodnie z instrukcją obsługi lub wymienić na nowy – sprawny
	zanieczyszczenie kanałów spalinowych w komorze płomieniówce	oczyścić kanały, wyregulować przepustnicę
Zawilgocenie i obsmołowanie wewnątrz kotła (objawy podobne do wycieku)	niska temperatura utrzymywana w kotle	użytkownik kocioł w temp. min. 57°C
Wyciek	do oceny producenta	naprawa przez Serwis PEREKO
Zbyt duży ciąg kominowy	—	wyregulować ciąg kominowy przepustnicą w czopuchu kotła
Paliwo zawieszają się w zasobniku	Paliwo zbyt wilgotne	Usunąć paliwo z zasobnika i je przesuszyć

Objaw	Przyczyna	Naprawa
Nie załącza się podajnik ślimakowy	brak zasilania	sprawdzić zasilanie
	wyłączony sterownik	sprawdź włącznik główny sterownika
Dymienie z zasobnika	nieprawidłowe ustawienie czasu podawania paliwa	poprawnie ustawić czas podawania paliwa na sterowniku
	wilgotne paliwo	sprawdzić i wysuszyć paliwo
Zbyt duże zużycie paliwa	złe ustawienie parametrów	pomoc Serwisu producenta
	niska jakość paliwa	zmienić paliwo
Paliwo nie dopala się	zbyt krótki czas pomiędzy podawaniem paliwa	ustawić właściwy odstęp między kolejnymi podawaniami paliwa
	zła jakość paliwa	zmienić paliwo

6. WARUNKI GWARANCJI

1. Producentem kotłów marki PEREKO jest Envo sp. z o.o. z siedzibą w Starachowicach przy ul. Radomskiej 76.
2. Karta gwarancyjna jest nieważna bez daty, pieczęci i podpisów producenta, punktu sprzedaży oraz sprzedawcy.
3. W przypadku zagubienia karty gwarancyjnej duplikaty nie będą wydawane.
4. Karta gwarancyjna lub faktura zakupowa są jedynymi dokumentami uprawniającymi nabywcę do bezpłatnego wykonania naprawy gwarancyjnej.
5. Producent udziela gwarancji na sprawne działanie wymiennika na okres 72 miesięcy oraz 24 miesięcy na podzespoły.
6. Producent udziela gwarancji na szczelność połączeń spawalniczych na okres 10 lat od daty produkcji.
7. Gwarancja na szczelność połączeń spawalniczych nie jest jednoznaczna z gwarancją na szczelność całego kotła i ma zastosowanie w przypadku wystąpienia nieszczelności wyłącznie na połączeniach spawalniczych.
8. Producent zastrzega sobie prawo wprowadzania zmian technicznych bez uprzedniego powiadomienia.
9. Gwarancja ulega przedłużeniu o okres od dnia zgłoszenia naprawy kotła do dnia jej wykonania. Wykonanie naprawy jest potwierdzone w karcie gwarancyjnej i protokole z wizyty usunięcia usterki.
10. Producent rozpatrzy reklamację w terminie 14 dni od daty jej zgłoszenia.
11. W okresie gwarancyjnym możliwa jest wymiana kotła na nowy w przypadku stwierdzenia przez Producenta (na podstawie orzeczenia uprawnionego rzeczoznawcy), że nie można wykonać jego naprawy.
12. Reklamacje jakościowe kotła należy zgłaszać w punkcie sprzedaży lub bezpośrednio u producenta.
13. Gwarancja nie obejmuje przyłącza kotła, uchwytyw zaciskowych, drzwiczek żarowych, sznura uszczelniającego znajdującego się w drzwiczkach zewnętrznych, narzędzi do obsługi i czyszczenia, płyt ceramicznych oraz zawirrowaczy.

14. Gwarancji na elektroniczny regulator temperatury (sterownik), wentylator oraz układ automatycznego nawęglania udziela ich producent i jest ona załączona do kompletu dokumentów kotła.

15. W wypadku stwierdzenia niesłusznej reklamacji i bezpodstawnego wezwania Serwisu producenta koszty dojazdu i pracy serwisantów pokrywa użytkownik.

16. Powyższa instrukcja użytkowania kotłów podajnikowych stanowi własność firmy Envo sp. z o.o. Nie wolno jej kopiować i wykorzystywać żadnym innym podmiotom gospodarczym lub osobom fizycznym bez uzyskania pisemnej zgody właściciela. Wszelkie prawa zastrzeżone.

UWAGA! Producent nie ponosi odpowiedzialności za skutki nieprawidłowej instalacji, nieprawidłowego użytkowania kotła, nie stosowania się do zaleceń zawartych w instrukcji obsługi lub niewłaściwej konserwacji urządzenia.

Gwarancja przestaje obowiązywać w przypadku:

1. Stosowania zabezpieczeń niezgodnych z PN-91/B-02413.
2. Niezgodnego podłączenia w systemie zamkniętym wg Dz.U. 2009. nr 56 poz. 461.
3. Niewłaściwego transportu i magazynowania kotła.
4. Uruchomienia kotła bez dostatecznej ilości wody.
5. Uszkodzeń powstałych w wyniku przegrzania kotła.
6. Napraw w okresie gwarancyjnym przez osoby i zakłady nieupoważnione przez producenta.
7. Uszkodzeń powstałych w wyniku nieprzestrzegania zaleceń zawartych w instrukcji.
8. Przekroczenia dopuszczalnego ciśnienia roboczego 1,5 bar.
9. Uszkodzeń mechanicznych lub ingerencji w konstrukcję kotła przez osoby nieuprawnione.
10. Korozji elementów stalowych w wyniku utrzymywania zbyt niskiej temperatury wody – poniżej 57°C z jednoczesnym stosowaniem niewłaściwego, wilgotnego paliwa.

Początkiem okresu gwarancyjnego dla kotła PEREKO jest data zakupu potwierdzona dowodem zakupu.

POMOC SERWISOWA

Data	Uwagi	Podpis

KARTA GWARANCYJNA

na kocioł wodny centralnego ogrzewania

Nr fabryczny

Typ

Data produkcji

Znak KJ

Udziela się gwarancji na szczelność połączeń spawalniczych korpusu wodnego kotła na okres 10 lat, na szczelność wymiennika na okres 72 miesięcy, na pozostałe elementy gwarancja 24 miesiące.

**Początkiem okresu gwarancyjnego dla kotła PEREKO
jest data zakupu potwierdzona dowodem zakupu.**

.....
Podpis i pieczęć producenta

.....
Data sprzedaży detalicznej

.....
Podpis sprzedawcy i pieczęć jednostki handlowej

Producent:

Envo sp. z o.o., 27-200 Starachowice, ul. Radomska 76
www.grupaenvo.pl

Pomoc techniczna

tel. +48 (41) 274 53 53, fax +48 (41) 274 53 26
e-mail: serwis@pereko.pl,
tel. kom. +48 602 315 512, 604 953 459, 660 726 577
www.pereko.pl