



63-300 Pleszew. ul. Szenica 38
Tel. 62 597 14 78, 62 597 14 79
Tel. kom. 600 494 315
www.kotlospaw.pl
e-mail: kotlospaw@kotlospaw.pl

INSTRUKCJA OBSŁUGI I MONTAŻU KOTŁA C.O.

Typu: KOVERT

kW

NUMER FABRYCZNY

z automatycznym podajnikiem paliwa,
przeznaczony do spalania węgla kamiennego sortymentu groszek

PRZED PRZYSTĄPIENIEM DO MONTAŻU I EKSPLOATACJI KOTŁA UŻYTKOWNIK
POWINIEN ZAPOZNAĆ SIĘ DOKŁADNIE Z NINIEJSZĄ INSTRUKCJĄ OBSŁUGI

KOCIOŁ POSIADA OZNACZENIE „CE”

© KOTŁOSPAW

KOPIOWANIE PONIŻSZEJ INSTRUKCJI W CAŁOŚCI LUB FRAGMENTÓW ZABRONIONE

1. WSTĘP

Dokumentacja Techniczno-Ruchowa jest instrukcją obsługi kotłów grzewczych na paliwa stałe z automatycznym podawaniem paliwa. Przeznaczona jest dla użytkowników kotłów KOVERT.

Kocioł jest urządzeniem grzewczym, w którym mimo licznych zabezpieczeń technicznych oraz zaleceń i informacji dotyczących bezpiecznego użytkowania istnieje zawsze potencjalne niebezpieczeństwo poparzenia i pożaru, dlatego osoby obsługujące przed podjęciem jakichkolwiek działań powinny zawsze przestrzegać podstawowych zasad bezpieczeństwa i zachować szczególną ostrożność.

Nieprawidłowe zabezpieczenie kotła grozi jego poważnym uszkodzeniem i niebezpieczeństwem dla użytkownika.

Do kotłów typu KOVERT w standardowym wykonaniu należy stosować zabezpieczenia w układzie otwartym wg PN-91/B-02413

Integralną częścią niniejszej DTR są instrukcje obsługi (DTR) oraz deklaracje zgodności podajnika, sterownika, wentylatora i innych urządzeń stanowiące wyposażenie kotła

1.1. Informacje ogólne

Szczegółowe i uważne zapoznanie się z treścią instrukcji obsługi- DTR kotła i urządzeń jego wyposażenia, w której zawarte są informacje dotyczące budowy, instalacji i sposobu użytkowania jest konieczne dla prawidłowego i bezpiecznego funkcjonowania jako układu.

Kocioł wyposażony jest w tabliczkę znamionową umieszczoną w widocznym miejscu, która zawiera następujące informacje:

- nazwa i adres firmy producenta,
- znak handlowy oraz typ kotła,
- numer i rok produkcji,
- nominalna moc cieplna,
- klasa kotła,
- maksymalne dopuszczalne ciśnienie robocze w barach,
- maksymalna dopuszczalna temperatura robocza w °C
- pojemność wodna w litrach,
- zasilanie elektryczne [V, Hz, A] i pobór mocy w [W].
- informacje o zabezpieczeniu w systemie otwartym wg PN-91/B-02413

Na kocioł udziela się gwarancji. Szczegółowe warunki gwarancji określone są w niniejszej instrukcji i załączonej karcie gwarancyjnej.

1.2. Ogólne zasady użytkowania i warunki gwarancji

Szczegółowe zapoznanie się przez użytkownika z DTR **przed rozpoczęciem eksploatacji** urządzenia jest obowiązkowe.

Kotły KOVERT przeznaczone są do zamontowania w zabudowanych obiektach i pomieszczeniach – kotłowniach. Zastosowanie kotłów do innych celów oraz sposoby użytkowania niezgodne z DTR są zabronione.

Kotły powinny być używane, obsługiwane i naprawiane wyłącznie przez osoby pełnoletnie. Osoby obsługujące kotły powyżej 50 kW muszą posiadać ważne uprawnienia do ich obsługi (Rozporządzenie Ministra Gospodarki, Pracy i Polityki Społecznej z dnia 28 kwietnia 2003 r. Dz. U. z 2003 r. nr 89 poz. 828.)

Obowiązki obsługi i odpowiedzialności za bezpieczeństwo ponosi użytkownik, który powinien spełnić wszystkie wymagania podane w DTR.

Przepisy dotyczące zapobiegania wypadkom oraz wszystkie podstawowe przepisy w zakresie BHP muszą być zawsze przestrzegane.

Zakłócenia i nieprawidłowości w pracy kotła powstałe w wyniku nieznamomości DTR nie podlegają reklamacji.

W szczególności:

- niewłaściwy dobór wielkości kotła do ogrzewanego budynku lub obiektu,
- niewłaściwe podłączenie kotła i wykonana instalacja c.o.,
- stosowanie niewłaściwego paliwa (rodzaj, granulacja, wartość opałowa),
- zabezpieczenie kotła niezgodne z PN-91/B-02413,
- zastosowanie komina niezgodnego z wymaganiami,
- nie wykonanie czyszczenia i konserwacji kotła,
- uszkodzenia mechaniczne,
- nieprawidłowa wentylacja kotłowni.

1.3. Specyfikacja dostawy

Kocioł dostarczany jest w stanie zmontowanym wraz z drzwiczkami załadunkowymi, paleniskowymi i popielnikowymi, wyczystkami, izolacją termiczną wykonaną z wełny mineralnej, pokrytej płaszczem ochronnym z blachy stalowej. Integralną częścią kotła jest palnik z podajnikiem, zbiornik paliwa, urządzenie sterujące, dmuchawa oraz narzędzia do obsługi oraz instrukcje ich obsługi i karty gwarancyjne.

Na kompletność dostawy składa się:

- korpus kotła-wymiennik ciepła z kompletną izolacją
- zbiornik paliwa,
- podajnik paliwa z palnikiem,
- mikroprocesorowy regulator,
- wentylator,
- płyta żeliwna promiennikowa -deflektor, (wyposażenie w zależności do typu palnika)
- narzędzia obsługi- gracka, hak, (na dodatkowe zamówienie)
- instrukcje obsługi kotła, regulatora, wentylatora i zespołu napędowego.

1.4. Transport

Przy przewożeniu kotła należy go zabezpieczyć przed przesunięciem i przechyłami na platformie pojazdu przy użyciu pasów, klinów i klocków drewnianych przymocowanych do platformy pojazdu. Kocioł należy transportować w pozycji pionowej, małe kotły najlepiej na paletach. Podnoszenie i opuszczanie kotła powinno odbywać się za pomocą uchwytów transportowych i zawiesi przy użyciu podnośników mechanicznych i dźwigów. Istnieje możliwość transportu palnika, podajnika i zbiornika oddzielnie.

Po dostarczeniu kotła na miejsce przeznaczenia należy:

- sprawdzić kompletność dostawy, dane z tabliczki znamionowej porównać z kartą gwarancyjną,
- sprawdzić czy kocioł w czasie transportu nie uległ uszkodzeniu,

2. CECHY TECHNICZNO-EKSPLOATACYJNE.

Kotły posiadają konstrukcję spawaną. Obsługa kotła jest prosta i nieuciążliwa ze względu na zastosowanie automatycznego i sterowanego systemu podawania paliwa i regulacji procesu spalania, co umożliwi uzyskanie temperatury wody wylotowej z kotła w sposób optymalny z uwzględnieniem specyfiki danego obiektu wg potrzeb.

Kotły typu są kotłami niskotemperaturowymi systemu otwartego i nie podlegają warunkom dozoru technicznego.

Eksplatacja kotła jest możliwa tylko z automatycznym podawaniem paliwa przy prawidłowo działającym podajniku paliwa i układu sterowania. Eksplatacja kotła w innym wariantcie jest zabroniona.

Kotły typu KOVERT należy zabezpieczyć wg PN-91/B-02413. Ogrzewnictwo i ciepłownictwo. Zabezpieczenie instalacji ogrzewań wodnych systemu otwartego. Wymagania.

Kotły typu KOVERT w standardowej wersji nie są przystosowane do zabezpieczeń w układzie zamkniętym z przeponowymi naczyniami wzbiorczymi.

Kotły spełniają wymagania dyrektyw UE w zakresie bezpieczeństwa wyrobu potwierdzone deklaracją zgodności i oznaczone znakiem „CE”.

3. PRZEZNACZENIE I BUDOWA

Kotły KOVERT przeznaczone są do zasilania instalacji c.o. różnego rodzaju obiektów oraz przygotowania c.w.u. Znajdują zastosowanie w instalacjach grzewczych głównie w budynkach mieszkalnych, pawilonach handlowych, warsztatach, gospodarstwach wiejskich, itp. Kocioł z instalacją grzewczą należy instalować w układzie pompowym z zaworem różnicowym i mieszającym pomiędzy króćcem zasilania i powrotu.

Kocioł wykonany jest w wersji spawanej. Podstawowe elementy kotła stanowią: korpus, palnik z podajnikiem paliwa i zbiornikiem, izolacja termiczna oraz wyposażenie- wentylator i sterownik. Korpus kotła składa się z paleniska, popielnika i części konwekcyjnej. Palenisko znajduje się z przodu kotła i stanowi komorę spalania, w której umieszczony jest palnik. Bezpośrednio za paleniskiem znajduje się część konwekcyjna- wymiennik ciepła. Część konwekcyjna połączona jest z czopuchem. Korpus kotła posiada płaszcz wodny. Budowę kotłów przedstawia rys. 1.

W dolnej części kotła znajduje się palnik z podajnikiem paliwa wraz z napędem, oraz zbiornik paliwa. Zadaniem podajnika jest dostarczenie paliwa do palnika w strefę spalania. Pod palnikiem znajduje się popielnik, do którego zsuwa się popiół. Powietrze niezbędne do procesu spalania dostarcza wentylator nadmuchowy, który połączony jest z komorą powietrzną palnika, i doprowadza powietrze przez otwory lub szczeliny do strefy żaru. Pracą układu podającego paliwo reguluje sterownik.

Konstrukcja kotła umożliwia okresowo czyszczenie powierzchni wymiany ciepła, paleniska, popielnika przez włazy i drzwiczki paleniska, popielnika, otwory wyczystek ciągów konwekcyjnych. Wszystkie włazy zamknięte są izolowanymi cieplnie drzwiczkami lub pokrywami. Kocioł posiada również izolację termiczną.

Części mechaniczne i napędu podajnika są osłonięte i nie zagrażają bezpieczeństwu obsługi

3.1 Opis elementów i podzespołów kotła

Palenisko

Stanowi komorę spalania, do której montowany jest palnik z podajnikiem paliwa. Konstrukcja paleniska umożliwia montaż palnika z lewej lub prawej strony kotła.

Ściany paleniska zapatrzone są w ekrany z pionowymi szczelinami wykonane z blachy stalowej. Jak wykazały badania, ekrany te istotnie wpływają na jakość procesu spalania. Bezpośrednio nad palnikiem umieszczona jest żeliwna płyta zamykająca komorę spalania. Do niej podwieszony jest tzw. deflektor. Dostęp do paleniska umożliwiają od dołu drzwiczki popielnikowe, wyżej drzwiczki paleniskowe i najwyżej pokrywa wjazdu wyczystkowego.

Część konwekcyjna

Stanowi wymiennik ciepła i składa się z kilku pionowych kanałów wodnych położonych na przemian z kanałami spalinowymi. Tak rozmieszczony układ kanałów i płomieniówek tworzy kilka sekcji konwekcyjnych, co powoduje labiryntowy przepływ spalin oraz zmianę kierunku i prędkości przepływu spalin i wpływa na wytrącenie frakcji lotnych pyłów i zminimalizowania ich emisji do środowiska. Układ kanałów i ciągów wymiennika ciepła stwarza jednocześnie rozwiniętą powierzchnię grzewczą kotła. Dodatkowo pierwszy ciąg spalinowy, stanowiący dwa współbieżne kanały, zaopatrzony jest w specjalnie dobrane zestawy turbulatorów. W konsekwencji takiego rozwiązania odpowiednio ukierunkowany i zawirowany obieg przepływu spalin wpływa na intensyfikację wymiany ciepła i dużą sprawność. Ostatni kanał spalinowy połączony jest z czopuchem.

Popielnik

Znajduje się pod palnikiem i stanowi komorę, w której gromadzi się popiół. Jest wyposażony w szufladę, która ułatwia usuwanie popiołu przez wyjęcie jej przez wąż popielnika z przodu kotła.

Wąż wyczystki

Znajduje się z przodu z boku i na górze kotła i stanowi dostęp do kanałów spalinowych w strefie konwekcyjnej. Po otwarciu umożliwia dostęp do wszystkich kanałów i łatwe ich czyszczenie.

Wąż popielnikowy

Umieszczony jest z przodu kotła na dole pod palnikiem służy do usuwania popiołu i innych zanieczyszczeń pozostałych po spalaniu i czyszczeniu kotła.

Wąż paleniskowy

Umieszczony jest w palenisku z przodu kotła nad palnikiem i służy do rozpalamia palnika oraz czyszczenia paleniska i obsługi palnika.

Wszystkie włazy zamknięte są izolowanymi cieplnie drzwiczkami lub pokrywami.

Izolacja cieplna

Wykonana jest z wełny mineralnej umieszczonej w kasetach z blach stalowych, powlekanych lub obustronnie malowanych, stanowiących zewnętrzną obudowę kotła.

Kocioł KOVERT jest również izolowany cieplnie od spodu i spoczywa na ramowej podstawie z regulowanymi stópkami.

Czopuch – umieszczony jest z tyłu w górnej części kotła i wyprowadzony z ostatniego kanału spalinowego. Stanowi element łączący kocioł z kominem. Wylot z czopucha standardowo jest rurowy.

Króćce

Kocioł posiada gwintowane króćce zasilania i powrotu, spustowe, przyłączeniowe urządzeń zabezpieczających oraz tulejki pomiarowe. W górnej części kotła umieszczono króćce wody zasilającej i pomiarowe a na dole z tyłu kotła króćce wody powrotnej i spustowe. Na powierzchniach bocznych u góry kotła znajdują się króćce przyłączeniowe (z prawej lub lewej strony) urządzeń zabezpieczających.

Palnik z podajnikiem

Podajnik ze zbiornikiem montowany jest z boku kotła z lewej lub prawej strony w zależności od potrzeb i warunków lokalowych w kotłowni. Podajnik podaje paliwo ze zbiornika do retorty palnika. Połączenie podajnika z kotłem jest rozłączne i umożliwia jego demontaż na czas transportu i instalacji i jego ponowny montaż do kotła dopiero po jego ustawieniu.

Szczegółowy opis budowy i działania podajnika podaje jego instrukcja obsługi.

Deflektor

Deflektor umieszczony jest nad palnikiem. Ma on za zadanie zatrzymać i skierować cząsteczki lotne gazów w kierunku żaru na palniku dla całkowitego ich dopalenia.

Zbiornik paliwa

Umieszczony jest bezpośrednio nad lejem zasypowym podajnika. Wykonany jest z blachy stalowej i tak ukształtowany, by zapewniał swobodne obsuwanie się paliwa. Zbiornik paliwa zamykany jest szczelną pokrywą pozbawioną ostrych krawędzi.

Pokrywa zbiornika posiada zabezpieczenie z wyłącznikiem krańcowy przed przypadkowym otwarciem oraz blokadę przed samowolnym zamknięciem (opadaniem) w czasie załadunku paliwa.

Regulator mikroprocesorowy

Zamontowany jest na kotle (obudowie izolacji) w łatwo dostępnym miejscu. Poprzez czujnik termiczny zainstalowany w tulejce korpusu kotła steruje pracą wentylatora i podajnika paliwa, wg nastawionej przez użytkownika temperatury wody w kotle zgodnie z aktualnym zapotrzebowaniem i nieprzekraczającym dopuszczalnej wartości podanej w instrukcji obsługi. Regulator, poza w/w czujnikiem, wyposażony jest w czujniki awaryjnego wyłączenia kotła w przypadku przekroczenia max. temperatury (ok 90°C w zależności od typu serownika) lub powstania tzw. „cofnięcia płomienia” do podajnika oraz innych stanów awaryjnych.

Możliwości regulacyjne oraz wszystkie opcje i stany sterownika są dokładnie opisane w jego instrukcji obsługi.

Wentylator nadmuchowy

Montowany jest do komory powietrznej palnika. Przeznaczony jest do wytworzenia nadciśnienia i cyklicznego dostarczenia odpowiedniej ilości powietrza do spalania. Ilość dostarczanego powietrza regulowana jest mikroprocesorowym regulatorem.

3.2. Rodzaje zabezpieczeń kotła

System zabezpieczeń spełnia wymagania PN-EN 303-5:2012

Regulator, wyposażony jest w czujniki awaryjne i wyłącza kocioł oraz sygnalizuje stany alarmowe impulsem świetlnym lub dźwiękowym na pulpicie w przypadku:

- przekroczenia dopuszczalnej max. temperatury wody w kotle,
- braku paliwa wyłącza cały układ,
- cofnięcia się żaru do podajnika paliwa,

Zabezpieczenie termiczne

Stanowi ogranicznik temperatury wody i uniemożliwia jej przekroczenie przez całkowite wyłączenie kotła w przypadku osiągnięcia maksymalnej dopuszczalnej temperatury.

Zastosowanie zabezpieczenia STB powoduje, że przywrócenie działania ogranicznika można dokonać tylko ręcznie, co warunkuje ponowne uruchomienia kotła i dalszą jego eksploatację.

Zabezpieczenie termiczne podajnika

Na korpusie podajnika, przed zbiornikiem paliwa umieszczony jest czujnik reagujący w przypadku cofnięcia się żaru ze strefy paleniska do podajnika. W takim przypadku następuje

natychmiastowe wyłączenie wentylatora i uruchomienie w sposób ciągły pracy podajnika aż do wypchnięcia ze strefy podajnika do popielnika palącego lub tłącego się paliwa.

Zabezpieczenie mechaniczne

Stanowi tzw. bezpiecznik mechaniczny w postaci pręta lub śruby, który ulegnie ścięciu w przypadku przeciążenia motoreduktora. Elementy napędu są zabudowane lub posiadają osłony.

Zabezpieczenie elektryczne

Stanowi wyłącznik przeciążeniowy (tzw. „termik”) montowany w silniku lub sterowniku.

Zabezpieczenie termiczne podajnika w połączeniu z innymi rozwiązaniami zastosowanymi w kotle i podajniku zapobiega cofaniu się płomienia i eliminuje:

Rozprzestrzenianie się ognia i żaru do podajnika

Wypchnięcie paliwa z podajnika ze strefy pomiędzy komorą spalania a zasobnikiem paliwa do popielnika przez awaryjne opróżnienie podajnika paliwa przy temperaturze przegrzania podajnika (max 85-95°C.)

Wsteczny przepływ palnych gazów spalinowych.

Szczelny zasobnik paliwa umożliwia wyrównanie ciśnień w komorze spalania i zbiorniku, ponieważ komora powietrzna palnika połączona jest ze zbiornikiem przez obudowę ślimaka lub posiada niezależne połączenie.

Pokrywa zbiornika wyposażona jest w wyłącznik krańcowy, który w przypadku jej otwarcia poprzez układ sterowania wyłącza nadmuch powietrza i podajnik.

Przewodzenie ciepła

Zbiornik paliwa nie jest bezpośrednio połączony z paleniskiem kotła, lecz posiada oddzielną obudowę a pomiędzy kotłem i zbiornikiem istnieje wentylowana przestrzeń. Awaryjne opróżnienie podajnika paliwa również dodatkowo ogranicza przewodzenie.

Zastosowany system urządzeń zabezpieczających i rozwiązań konstrukcyjnych spełnia wymagania bezpieczeństwa wg PN-EN 303-5:2012.

Instalowanie i połączenia czujników, regulatorów, wskaźników urządzeń zabezpieczających należy wykonać wg instrukcji montażu sterownika i innych zastosowanych układów automatyki i sterowania.

4. RODZAJ PALIWA

Przy wyborze paliwa należy zwrócić szczególną uwagę na paliwo pochodzące z niepewnych źródeł na ewentualną zawartość w paliwie zanieczyszczeń mechanicznych w postaci kamieni lub innych niepożądanych niepalnych przedmiotów pogarszających jakość spalania.

Należy zawsze wybierać paliwo o jak najwyższych parametrach fizyko-chemicznych aby w pełni wykorzystać walory konstrukcyjno-eksploatacyjne kotła.

Paliwo podstawowe:

Węgiel kamienny zgodnie z normą PN-EN 303-5: 2012

dla węgla kamiennego

- wartość opałowa $\geq 28\text{MJ/kg}$
- zawartość wody $\leq 11\%$
- zawartość popiołu 2-7 %

Zabrania się stosowania innych paliw niż zalecane!

5. DOBÓR KOTŁÓW DO INSTALACJI GRZEWCZEJ.

W celu prawidłowego doboru kotła należy uwzględnić obliczeniowe zapotrzebowanie ciepła wskutek strat przez przenikanie, a także ciepło do wentylacji i na potrzeby ciepłej wody użytkowej. Bilans cieplny budynku powinien być opracowany przez projektanta zgodnie z obowiązującymi normami.

Producent nie ponosi odpowiedzialności za prawidłowy dobór kotła

5.1. Wskaźniki jednostkowego zapotrzebowania ciepła dla budynków mieszkalnych.

Dla określenia szacunkowego zapotrzebowania ciepła do ogrzania budynku mieszkalnego można przyjąć średnie wartości n/w jednostkowych wskaźników zapotrzebowania ciepła.

$q=140-120W/m^2$ - dla budynków nie izolowanych, (stare budownictwo)

$q=120-100W/m^2$ - dla budynków średnio izolowanych (mury z betonu komórkowego, warstwowe bez izolacji termicznej, okna podwójne)

$q=100-80W/m^2$ - dla budynków dobrze izolowanych (ściany z betonu komórkowego ocieplone, okna izolowane z szybami zespolonymi, posadzki „ciepłe”); dla obiektów wykonanych według najnowszych technologii ciepłochronnych wartość q może być dużo niższa i wynosić $70-40W/m^2$

6. USTAWIENIE KOTŁA

Transport kotła na miejsce przeznaczenia, z uwagi na wymiary i ciężar, należy przeprowadzić przy zachowaniu szczególnej ostrożności. Do przemieszczenia kotła można stosować rury ułożone na posadzce lub podłodze.

Akcją powinna kierować jedna odpowiedzialna osoba, najlepiej doświadczony instalator, który będzie montował kocioł. Na osobie tej winien ciążyć obowiązek doboru sposobu i organizacji przemieszczania i ustawienia kotła. Minimalna odległość serwisowa dla montażu i obsługi powinna wynosić 70cm.

Sposób przemieszczania i ustawienia kotła winien być dostosowany do warunków lokalowych, stanu nawierzchni, przeszkód, pochyłości itp. Szczególną uwagę zwrócić na bezpieczeństwo nóg i rąk oraz możliwość przewrócenia kotła.

Kocioł w zasadzie nie wymaga fundamentu i dopuszcza się ustawienie go bezpośrednio na niepalnej twardej i równej posadzce. Zaleca się wykonanie podwyższenia- cokołu o wysokości 5-10cm. Wytrzymałość stropu i podłoża, na którym jest ustawiony powinna być dostateczna ze względu na masę kotła wraz z wodą. Kocioł powinien być dokładnie wypoziomowany.

Kocioł należy ustawić na posadzce (podłodze) wykonanej z materiałów niepalnych.

Do kotła powinien być dogodny dostęp ze wszystkich stron szczególnie od przodu kotła, aby otaczające kocioł przedmioty lub ściany budynku nie utrudniały zasypu paliwa, czyszczenia palnika, paleniska, popielnika, kanałów konwekcyjnych i usuwania osadów.

Jednym z warunków dobrej pracy kotła jest dostateczny dopływ świeżego powietrza, dlatego kotłownia powinna posiadać odpowiednie otwory wentylacji grawitacyjnej nad

podłogą i pod sufitem. Pomieszczenie, w którym ustawiono kocioł powinno spełniać wymagania w zakresie wentylacji dla tego typu obiektów i być zgodna z przepisami i normami.

Zabrania się eksploatacji kotła w przypadku braku wentylacji grawitacyjnej i stosowania mechanicznej wentylacji wyciągowej.

7. INSTALACJE KOTŁOWE.

Przed przystąpieniem do podłączenia kotła do instalacji, należy dokładnie zapoznać się z instrukcją obsługi oraz sprawdzić, czy wszystkie podzespoły są sprawne, a kocioł posiada kompletne wyposażenie i zgodne ze specyfikacją dostawy.

Kotły typu KOVERT powinny być zamontowane zgodnie z DTR kotła, projektem kotłowni, wymaganiami w zakresie wentylacji i odprowadzenia spalin oraz jakości wody zasilającej kotły. Usytuowanie i wyposażenie kotłowni powinno być zgodne normami dotyczącymi „Kotłowni wbudowanych na paliwa stałe”.

Ze względu na bezpieczeństwo wszystkie instalacje kotła powinny być wykonane ze szczególną starannością, przy wykorzystaniu aktualnego stanu wiedzy i techniki zgodnie z uznana praktyką inżynierską. Kocioł należy zabezpieczyć wyłącznie wg PN-91/B-02413

7.1. Instalacja spalinowa

Czopuch kotła należy podłączyć do komina za pomocą dodatkowego przyłącza stalowego o max. długości 400mm wznoszącego się ku górze i przekroju nie mniejszym niż przekrój czopucha. Połączenie z kominem musi być szczelne oraz posiadać szczelnie zamykane otwory wyczystek umożliwiające czyszczenie czopucha i połączenia.

Nie zaleca się łączenia dwóch lub więcej kotłów do wspólnego kolektora.

Bardzo istotne znaczenie dla prawidłowej pracy kotła mają wymiary komina. Wysokość i przekrój powinny zapewnić wymagany ciąg kominowy, który ma szczególnie wpływ na prawidłową pracę kotła. Niewłaściwe wymiary przewodu kominowego wysokość i przekrój otworu komina są powodem niedostatecznego ciągu, co może prowadzić do wadliwej pracy kotła. Wysokość komina powinna uwzględniać warunki położenia kotłowni w stosunku do innych obiektów. W przypadku komina stalowego, nieizolowanego, jego powierzchnia przekroju powinna być powiększona o 20%. Komin powinien być wyprowadzony min. 150cm ponad najwyższą krawędź dachu. Przewód kominowy powinien być wolny od innych podłączeń. Ściany kanału kominowego powinny być gładkie, szczelne oraz bez przewężeń i załamań. Dla zapewnienia dobrego ciągu, przed rozpoczynaniem ogrzewania (lub po przerwach w paleniu) należy komin oraz kocioł starannie wygrzać i wysuszyć. Do orientacyjnego oszacowania wielkości komina można posłużyć się wzorem:

$$F = \frac{0,003 \times Q \times 0,86}{\sqrt{h}} \quad (\text{m}^2)$$

gdzie:

Q – stanowi moc cieplną kotłów podłączonych do przewodu kominowego [kW],

h – wysokość komina mierzona od poziomu rusztu do wylotu [m].

Obliczenia wg powyższego wzoru nie są podstawą do prawidłowego doboru komina

Wielkość ciągu, wymaganą dla poszczególnych kotłów, podano w tabeli danych technicznych kotłów. Zapewnienie wymaganego ciągu powinno być poparte przez

projektanta obliczeniami i doбором parametrów przewodu kominowego (przekroju i wysokości), przy uwzględnieniu stref klimatycznych i warunków terenowych. Zaleca się zastosowanie regulatora ciągu.

W normalnej pracy i eksploatacji kotła może wystąpić kondensacja spalin. Zaleca się, aby przewody kominowe były wykonane z materiałów odpornych na działanie szkodliwych związków chemicznych w tym kwasów. W kominach już wybudowanych zaleca się stosowanie wkładów kominowych wykonanych ze stali szlachetnej.

Instalacja kominowa powinna spełniać wymagania obowiązujących przepisów i norm w zakresie bezpiecznego odprowadzenia spalin.

Ocenę stanu technicznego oraz potwierdzenie wymaganego dla danego kotła ciągu i parametrów kominowego, winien wykonać kominiarz.

7.1.1. Podstawowe wymagania dotyczące kominów

Komin musi być przede wszystkim bezpieczny i dlatego konieczne jest spełnienie pewnych zasadniczych wymagań w Ustawie Prawo Budowlane, które obejmują:

- bezpieczeństwo konstrukcji
- bezpieczeństwo pożarowe
- bezpieczeństwo użytkowania
- odpowiednie warunki higieniczne i zdrowotne oraz ochrona środowiska
- oszczędność energii.

Aby spełnić te wymagania, komin musi być wybudowany:

- przez osobę posiadającą wymagane uprawnienia budowlane
- z materiałów posiadających wymagane dopuszczenia do budowy kominów
- komin musi spełniać wymagania pod względem ciągu kominowego
- komin, przed oddaniem go do eksploatacji, musi być poddany kontroli i odbiorowi przez uprawnionego mistrza kominarskiego.

7.2. Instalacja c.o.

Po ustawieniu kotła i podłączeniu do kominowego, należy kocioł podłączyć do instalacji c.o. W tym celu należy wykonać następujące czynności:

- podłączyć króciec zasilania kotła z instalacją c.o. w miejscu do tego przeznaczonym,
- podłączyć króciec powrotu kotła j.w.,
- podłączyć rury układu bezpieczeństwa zgodnie z PN-91/B-02413,
- napełnić instalację c.o. wodą aż do momentu uzyskania ciągłego przelewu z rury sygnalizacyjnej,
- podłączyć urządzenie sterujące i sprawdzić prawidłowe wykonanie instalacji elektrycznej,
- w przypadku zastosowania pompy obiegowej centralnego ogrzewania (zalecenie producenta), wykonać przyłącze pompy z tzw. "obejściem grawitacyjnym", umożliwiające korzystanie z instalacji c.o. w momencie ewentualnej, awarii pompy.

Najważniejsze wymagania dotyczące urządzeń zabezpieczających to:

- naczynie wzbiorcze systemu otwartego o pojemności obliczonej zgodnie z pkt.2.5.1 PN-91/B-02413,
- rura bezpieczeństwa o średnicy uzależnionej od mocy cieplnej kotła wg tabeli nr 1,

- rura wzbiorcza, sygnalizacyjna, przelewowa i odpowietrzająca, a także cyrkulacyjna, pozwalająca utrzymywanie odpowiedniej temperatury w naczyniu i zabezpieczona przed zamarzaniem. Na rurach bezpieczeństwa niedopuszczalne jest stosowanie zaworów i zasuw, rura ta powinna być na całej długości wolna od przewężeń i ostrych załamania,
- w przypadku niemożności poprowadzenia rur bezpieczeństwa w jak najkrótszy i najprostszy sposób do naczynia, sposób ich prowadzenia jak również średnica powinny być zgodne z **PN-91/B-02413**.

Producent nie ponosi odpowiedzialności za nieprawidłową pracę kotła spowodowaną wadliwą i niezgodną z wymaganiami instalacją c.o.

W przypadku montażu do istniejącej instalacji c.o. należy sprawdzić stan techniczny (np. sprawdzić szczelność, przepłukać, wymienić armaturę itp.) Instalator przed montażem kotła zobowiązany jest do przeprowadzenia takich czynności i pisemnym potwierdzeniem prawidłowości wykonania instalacji i montażu kotła, co jest warunkiem gwarancji kotła.

Podłączenie kotła do instalacji centralnego ogrzewania winna wykonać firma posiadająca stosowne uprawnienia, a fakt prawidłowego podłączenia winien być potwierdzony we wskazanym miejscu na karcie gwarancyjnej załączonej do niniejszej instrukcji.

Przykładowe schematy zabezpieczeń systemu otwartego wg PN-91/B-02413 przedstawiają rysunki nr 2.

7.3 Instalacja elektryczna

Instalacja elektryczna o napięciu sieciowym 230 V / 50 Hz, przeznaczona do zasilania urządzenia sterowniczego kotła (regulatora i wentylatora), powinna być wyposażona w przewód ochronny lub ochronno-neutralny z gniazdem wtykowym wyposażonym w bolec ochronny. Gniazdo wtykowe winno być zlokalizowane w bezpiecznej odległości od źródła emisji ciepła (kotła). Zaleca się by do zasilania kotła poprowadzony był odrębny obwód instalacji elektrycznej.

8. PRZEKAZANIE DO EKSPLOATACJI

Przed pierwszym i każdym następnym uruchomieniem kotła KOVERT należy sprawdzić prawidłowość podłączenia do instalacji c.o., spalinowej, elektrycznej, wentylacyjnej. Ze szczególną uwagą należy sprawdzić zabezpieczenie instalacji w układzie otwartym wg **PN-91/B-02413** oraz czy instalacja grzewcza jest prawidłowo napełniona wodą i czy woda w instalacji i w kotle nie zamarzła.

Zabrania się przekazania do eksploatacji kotła w przypadku stwierdzenia nieprawidłowości w układzie instalacji, zabezpieczenia oraz braku wentylacji grawitacyjnej i stosowania mechanicznej wentylacji wyciągowej.

8.1 Napełnianie wodą

Przed przystąpieniem do rozpalania ognia w kotle należy napełnić wodą instalację grzewczą wraz z kotłem. Napełnienie należy prowadzić zgodnie z instrukcją wykonawcy instalacji. Dla sprawdzenia, czy instalacja została napełniona prawidłowo, należy odkręcić na

kilkanaście sekund zawór na rurze sygnalizacyjnej - ciągły wypływ wody z rury sygnalizacyjnej świadczy o tym, że woda wypełnia naczynie zbiorcze umieszczone w najwyższym punkcie instalacji, a nie tylko rurę sygnalizacyjną. Uzupełnienie wody w kotle i instalacji winno odbywać się podczas przerwy w pracy kotła. Gdy temperatura wody w kotle jest wysoka należy ją wystudzić i uzupełnienie wykonać bardzo powoli lub wodą podgrzaną. Zaleca się stosowanie wody zmiękczonej. Po napełnieniu sprawdzić szczelność kotła i instalacji.

Odprowadzenie wody z rury przelewowej i sygnalizacyjnej należy umieścić w kotłowni w bezpiecznej odległości ok. 0,3-0,5m powyżej posadzki.

8.2. Korozja niskotemperaturowa.

Kocioł powinien być eksploatowany przy różnicy temperatur zasilania i powrotu w zakresie 20-15°C. oraz temperaturze powrotu nie mniejszej niż 50°C. W praktyce warunek ten jest trudny do spełnienia, ponieważ przeciętne warunki atmosferyczne w ciągu całego sezonu grzewczego „wymuszają” mniejsze nastawy, a z punktu widzenia trwałości kotła jest szkodliwe dla jego żywotności, gdyż spaliny są znacznie wychłodzone. Dłuższa praca kotła na niskich temperaturach może spowodować korozję, a co za tym idzie skrócenie żywotności kotła(nawet o kilka lat). Aby temu zapobiec producent przewiduje następujące rozwiązania:

- zastosowanie pompy obiegu kotłowego bezpośrednio pomiędzy zasilaniem a powrotem, która dokona podmieszania układu powrotu i zwiększenia temperatury w zależności od nastawy na sterowniku,
- zastosowanie układów podmieszania wyposażonych zawór mieszający.
- korzystny wpływ na pracę i żywotność kotła ma również stosowanie np. tzw. „obiegów krótkich” tj. podłączenie bezpośrednio do kotła ogrzewacza ciepłej wody użytkowej, wyposażonego w wężownicę lub zbiornika akumulacyjnego.

Opisane powyżej rozwiązania techniczne powodują ograniczenie wewnętrznej korozji, a tym samym przedłużenie jego eksploatacji.

Zastosowanie ochrony temperaturowej jest warunkiem koniecznym honorowania przez dostawcę kotła warunków gwarancji.

8.3 Sprawdzenie i odbiór techniczny

Za sprawdzenie i odbiór techniczny kotła po montażu odpowiedzialny jest użytkownik lub jego przedstawiciel, który w porozumieniu z projektantem, instalatorem lub innym specjalistą w zakresie instalacji grzewczych powinien sporządzić protokół z czynności odbiorczych.

Instalator kotła po uruchomieniu i przekazaniu do eksploatacji powinien dokonać ustnego przeszkolenia obsługi a w uzasadnionych przypadkach szczegółowego instruktażu za pisemnym potwierdzeniem.

9. URUCHOMIENIE KOTŁA

W celu uruchomienia kotła należy dokładnie zapoznać się z instrukcją obsługi palnika, sterownika, wentylatora, i innych elementów wyposażenia w celu zrozumienia specyfiki ich działania i ściśle postępować zgodnie z podanymi zasadami użytkowania.

Przed pierwszym uruchomieniem należy sprawdzić:

- stan połączeń podajnika z kotłem,
- osłony lub zabudowy mechanizmu napędowego,

- zabezpieczeń mechanicznych, termicznych i elektrycznych,
- stan izolacji oraz skuteczność zerowania,
- zawartość zasobnika paliwa.

Pierwszego uruchomienia dokonuje uprawniony instalator, elektryk lub serwis producenta.

W celu uruchomienia należy:

- podłączyć zasilanie do sieci elektrycznej.
- sprawdzić działanie motoreduktora-załączanie i wyłączanie układu.
- włączyć podajnik.

Urządzenie na próbach winno pracować luzem przez ok. 5-10 minut. Podajnik ze względu na konstrukcję i specyfikę działania powinien pracować bez drgań, zgrzytów i nadmiernego hałasu. Jeżeli taka sytuacja wystąpi, to należy wykonać czynności sprawdzające i ustalić przyczynę a ewentualne nieprawidłowości skorygować.

9.1. Rozpalanie w kotle

Rozpalenie powoduje zainicjowanie procesu spalania a następnie automatyczną pracę kotła. Aby rozpaćić w kotle należy wykonać przewidziane do tego celu następujące zasadnicze i standardowe czynności:

- napełnić zasobnik paliwa odpowiednim paliwem (minimum do połowy pojemności, po rozpaleniu uzupełnić do pełna)
- otworzyć drzwiczki paleniskowe.
- włączyć silnik podajnika paliwa i odczekać do momentu aż w głowicy palnika ukaze się paliwo na wysokości krawędzi i otworów nadmuchowych.
- na paliwie umieścić podpałkę lub papier, a na nim kawałki drobnego drewna i podpalić.
- załączyć ręczne sterownie i czekać do momentu, kiedy paliwo dobrze się rozpaćić.
- po osiągnięciu stabilnego płomienia uruchomić odpowiednio zaprogramowany sterownik, co spowoduje automatyczną pracę kotła.
- ustawić żądaną temperaturę pracy kotła, minimum 50°C

Od tego momentu kocioł będzie pracował automatycznie, stosownie do nastaw, jakie użytkownik ustawi na regulatorze postępując zgodnie z instrukcją obsługi regulatora, przeznaczonej dla użytkownika. Popiół i żużel ze spalonego paliwa stopniowo spada do popielnika, powodując samooczyszczenie się paleniska palnika. W przypadku zawieszenia lub spiętrzania się kawałków żużla należy je usunąć do popielnika hakiem.

Szczegółowe informacje dotyczące rozpalania podają instrukcje obsługi (DTR) palnika i sterownika oraz wymagania dotyczące ich eksploatacji, konserwacji i obsługi.

Przy rozpalaniu zimnego kotła może wystąpić zjawisko skraplania się pary wodnej na ścianach kotła, tzw. pocenie, dające złudzenie, że kocioł przecieka. Jest to zjawisko naturalne, które ustępuje po rozgrzaniu się kotła.

10. EKSPLOATACJA KOTŁA

Kocioł nie wymaga stałej obsługi polegającej na bezpośredniej obserwacji procesu spalania, jednak wymagany jest nadzór przez przeszkoloną obsługę, która sprowadza się do codziennej kontroli prawidłowości pracy kotła i działania układu sterowania oraz instalacji zgodnie z warunkami i wymaganiami zawartymi w DTR.

10.1. Uzupelnianie paliwa

Zachowanie ciągłości procesu palenia wymaga okresowego uzupełniania zbiornika paliwem. Częstotliwość uzupełniania zależy od intensywności procesu palenia i należy ustalać indywidualnie w miarę potrzeb w oparciu o doświadczenie. Przeciętnie kontrola i uzupełnianie paliwa następuje co 2-3 dni. Uzupełnienie paliwa należy przeprowadzić przy wyłączonym sterowniku (kotle). Z taką samą częstotliwością opróżniać popielnik.
Eksploatacja kotła przy niskim poziomie paliwa w zbiorniku jest niezalecana.

Zbyt mała ilość paliwa (szacunkowo poniżej 1/3 wysokości zbiornika) może powodować pylenie i dymienie w czasie pracy kotła przy nieszczelnej pokrywie zbiornika. Brak paliwa powoduje trwale zatrzymanie procesu palenia i wymaga ponownego rozpalania w kotle.

Do zasobnika należy zasypywać suche paliwo. W czasie pracy kotła, pokrywa zbiornika winna być szczelnie zamknięta.

Paliwo nie powinno zawierać zanieczyszczeń mechanicznych takich jak np. gwoździe, śruby, kamienie, kawałki drewna, drutu, sznurka, worka itp.

Aby temu zapobiec oraz uniknąć awarii i przestojów należy wzrokowo ocenić stan zanieczyszczenia, a zbędne i niebezpieczne w/w przedmioty usunąć z paliwa, a następnie przesortowanie i zasypać do zasobnika. W przeciwnym wypadku zachodzą mogą awarie prowadzące do częstego zrywania zawleczki lub klina bezpieczeństwa

Jeżeli w czasie załadunku suchego i pylistego paliwa do zasobnika zapylenie jest duże, należy lekko zrosić paliwo. W sytuacjach koniecznych zastosować zamknięty system zasypu paliwa do zasobnika (np. przenośniki ślimakowe) lub system odpowiednich czujników i sygnalizacji zapylenia.

Każde zapylenie może stwarzać potencjalne, minimalne zagrożenie wybuchem, dlatego należy zastosować środki eliminujące tego rodzaju zagrożenia.

10.2 Regulacja mocy

W celu regulacji mocy kocioł jest wyposażony w mikroprocesorowy regulator temperatury, który umożliwia w zależności od potrzeb eksploatację z odpowiednią wydajnością. Regulacja wydajności odbywa się przez nastawy temperatury wody zasilającej. Regulator automatycznie kontroluje pracę kotła, dostarczając odpowiednią ilość powietrza i paliwa w zależności od temperatury wody w kotle.

Regulator wyposażony jest w czujnik kontroli pracy i awaryjnego wyłączenia kotła. W sytuacjach awaryjnych, np. po przekroczeniu temp. wody 85÷90°C oraz w przypadku zagrożenia cofnięcia płomienia, żaru do zasobnika paliwa, regulator wyłącza układ sterowania i wyświetla się sygnał alarmu.

10.3. Warunki bezpiecznego użytkowania

W okresie eksploatacji kotła, użytkownik powinien zastosować się do podanych wskazówek:

Zabrania się otwierania drzwiczek paleniskowych i wykorzystywania ich do stałej obserwacji spalania oraz do odzūżlania palnika i paleniska w czasie pracy kotła. Niespełnienie tego warunku grozi poparzeniem obsługi i pożarem.

Staranne czyszczenie ma zasadniczy wpływ na poprawną pracę, zachowanie dobrego ciągu i sprawności, oszczędne zużycie paliwa oraz żywotność kotła. Czyszczenie nie nastęrcza żadnych trudności, jeżeli będzie prowadzone systematycznie. Brak czyszczenia powoduje:

- trudne do usunięcia zanieczyszczenia- spieki, nagar
- zakłócenia stabilnego procesu spalania,
- znaczne zwiększenie zużycia paliwa, zmniejszenie sprawności kotła,

- wydobywanie się dymu przez ewentualne nieszczelności

Zastosowanie ochrony temperaturowej - eksploatacja kotła przy niskim obciążeniu cieplnym powoduje:

- kondensację spalin i zawilgocenie komina, a w konsekwencji jego zniszczenie.
- tworzenie kondensatu (mazistej cieczy) i powodowanie intensywnej korozji kotła,

Zła jakość paliwa - niska wartość opałowa, duża zawartość popiołu i niepalnych związków- powodują szybkie zanieczyszczenie palnika żużlem, popiołem oraz utrudnia lub uniemożliwia palenie. Wilgoć w kotłowni, w tym posadzki, znacznie skraca żywotność kotła.

10.3.1 Wymagania bezpieczeństwa p. poż

Kocioł wykonany jest z materiałów niepalnych. Należy również przestrzegać obowiązujących wymagań p.poż. oraz:

- w bezpośredniej bliskości kotła nie magazynować paliwa i materiałów palnych- zachować bezpieczne odległości min.1,5m,
- w razie konieczności wykonać wygradzenia lub osłony z materiałów niepalnych,
- zaleca się umieszczenie w kotłowni gaśnicy, czujnika czadu i dymu,
- w miarę potrzeb, minimum, co 2-3 miesiące zlecić kominiarzowi czyszczenie przewodu kominowego w celu usunięcia sadzy i wyeliminowanie zagrożenia zapalenia się jej.

Pracę kotła przy otwartych drzwiczkach uniemożliwia zastosowana w kotle automatyka sterująco-zabezpieczająca (w wersji z pełnym wyposażeniem). **NIE WOLNO TEGO ZABEZPIECZENIA W JAKIKOLWIEK SPOSÓB OMIJAĆ.**

10.4. Zaburzenia pracy kotła

Niedomagania w pracy kotła objawiają się głównie zmniejszeniem jego wydajności cieplnej lub zakłóceniem procesu spalania i wygaszenia kotła.

Przyczyną tych niedomagań jest najczęściej:

Zła jakość paliwa - np. niska wartość opałowa, duża zawartość popiołu, wilgotność, granulacja, należy- zmienić paliwo na zalecane zgodnie z instrukcją obsługi palnika.

Niedostateczny ciąg komina- należy sprawdzić i usunąć ewentualne nieszczelności komina, czopucha, drzwiczek kotła, pokryw otworów wyczystki. Oczyszczyć kocioł i komin. Upewnić się czy wielkość przekroju przewodu komina oraz jego wysokość jest właściwa.

Zanieczyszczenie kanałów konwekcyjnych- oczyścić kanały kotła.

Brak dopływu powietrza do pomieszczenia, w którym ustawiono kocioł - należy umożliwić dopływ powietrza przez kanał wentylacyjny.

Brak dopływu powietrza do palnika- ustalić przyczynę, sprawdzić stan wentylatora. Starannie oczyścić komorę powietrza palnika (zgodnie z DTR palnika).

Uszkodzenie podajnika paliwa- sprawdzić stan bezpiecznika mechanicznego. W przypadku zerwania wymienić na nowy, ustalić i usunąć przyczynę awarii (np. zator przez niepożądane przedmioty w paliwie).

Awaria układu sterowania i regulacji– zdiagnozować usterkę i ją usunąć lub wymienić sterownik .

Szczegółowe rodzaje i przyczyny zaburzeń w pracy palnika oraz sposoby ich usuwania podaje jego instrukcja obsługi (DTR).

Wszelkie poważniejsze naprawy i remonty kotła powinny być wykonane przez producenta kotła. Naprawy i konserwacje osprzętu kotła (regulator, palnik, podajnik) wykonują producenci tego osprzętu lub autoryzowany serwisant.

Aby uniknąć sytuacji awaryjnej spowodowanej zakłóceniami w dostawach energii elektrycznej, powodujących przestoje w eksploatacji kotła, zaleca się wyposażyć kotłownię w niezależne źródło prądu (np. agregat prądotwórczy).

10.5. Wykaz części zamiennych

W przypadku uszkodzenia lub zużycia producent przewiduje części zamienne dostarczane na życzenie i koszt klienta.

- drzwiczki paleniskowe, zasypowe, popielnikowe,
- pokrywy wyczystek,
- inne wg potrzeb (np. sterownik, elementy podajnika i palnika).

11. CZYSZCZENIE I KONSERWACJA KOTŁA

Kocioł wymaga okresowego czyszczenia i konserwacji. Szczególnie ważne, ze względu na właściwą eksploatację i efektywność spalania, jest systematyczne czyszczenie kotła, szczególnie kanałów dymnych i czopucha oraz palnika. Dokładne czyszczenie kotła należy przeprowadzać w miarę potrzeb, w zależności od stopnia zanieczyszczenia powierzchni kotła.

Wszelkie czynności serwisowe w zakresie regulacji, konserwacji, napraw, czyszczenia itp. należy wykonać przy kotle wyłączonym z eksploatacji, podczas postoju i po wyłączeniu dopływu energii elektrycznej. Kocioł należy wystudzić i przewietrzyć.

Zaleca się zbadać stężenie tlenu węgla przy pomocy specjalistycznego miernika oraz upewnieniu się, że stężenie jest w normie nie zagraża życiu i zdrowiu osoby obsługującej.

Staranne czyszczenie ma zasadniczy wpływ na poprawną pracę, zachowanie dobrego ciągu i sprawności, oszczędne zużycie paliwa oraz żywotność kotła.

Do czyszczenia i usuwania zanieczyszczeń z wszystkich powierzchni wewnętrznych kotła służą włązy drzwiczek i wyczystek.

W pierwszej kolejności należy otworzyć górne drzwiczki i pokrywę wyczystki górnej wymiennika ciepła, wyjąć i oczyścić turbulatory, wyczyścić powierzchnie poziome, a następnie powierzchnie pionowe. Czyszczenie kanałów wykonać gracką (a w miarę potrzeb zwykłą drucianą szczotką), zrzucając zanieczyszczenia na dół do komór nawrotnych, skąd należy je usunąć na zewnątrz kotła. Podobnie należy oczyścić czopuch kotła, po zdjęciu pokrywy otworu rewizyjnego. Palenisko i popielnik należy czyścić przez dostępne drzwiczki z przodu kotła, wykorzystując te same narzędzia.

Do czyszczenia kotła nie są wymagane specjalne narzędzia oprócz wymienionych. W trakcie czyszczenia używać lamp przenośnych na napięcie nie większe niż 24V.

Uwaga!

Po zakończeniu czyszczenia kotła zamknąć wszystkie drzwiczki i pokrywy wyczystek oraz sprawdzić ich szczelność.

Należy również okresowo czyścić zespół podajnika, wentylator i sterownik kotła nie dopuszczając do gromadzenia się kurzu i popiołu na tych elementach oraz wykonać przegląd i konserwację wg ich instrukcji obsługi (DTR).

Przy przedłużonych czopuchach lub kolektorach i kanałach łączących kocioł z kominem, do ich czyszczenia powinien być wykonany otwór wyczystny

12. WYŁĄCZENIE I ZATRZYMANIE KOTŁA

Po zakończonym sezonie grzewczym nie należy spuszczać wody z kotła. Trzeba natomiast dokładnie oczyścić palenisko i wymiennik ciepła oraz usunąć pozostałe w zbiorniku paliwo. Dokonać przeglądu technicznego całego kotła i palnika. W przypadku stwierdzenia usterek, dokonać naprawy lub wymienić elementy uszkodzone na nowe (drzwiczki, pokrywy, gałki, rękojeści, uszczelki, itp.).

Drzwiczki i pokrywy pozostawić otwarte

Przy prawidłowej eksploatacji, po sezonie grzewczym może zajść konieczność wykonania jedynie kosmetycznych napraw.

12.1 Zatrzymanie awaryjne

W przypadku stanów awaryjnych, takich jak przekroczenie temperatury 100°C, wzrost ciśnienia, stwierdzenie nagłego dużego wycieku wody w kotle lub instalacji c.o., pęknięcia rur, grzejników, armatury towarzyszącej (zawory, zasuwy, pompy), oraz innych zagrożeń dla dalszej eksploatacji kotła należy:

- Wyłączyć sterownik, co powoduje zatrzymanie podajnika paliwa oraz usunąć żar z paleniska do komory popielnika lub do blaszanego pojemnika. Dopuszcza się możliwość zasypania żaru suchym piaskiem w celu szybkiego wygaszenia ognia.
- Zadbać o to, aby nie poparzyć się ani też ulec zaccadzeniu (stosować krótkie okresy przebywania w pomieszczeniu kotłowni, w miarę możliwości otworzyć drzwi lub otwory wentylacyjne).
- Stwierdzić przyczynę awarii, a po jej usunięciu i stwierdzeniu, że kocioł i instalacja są sprawne technicznie, przystąpić do czyszczenia i rozruchu kotłowni.

Uwaga!

W szczególnych przypadkach, jeżeli zadymienie w pomieszczeniu kotłowni nie pozwala na sprawne usunięcie żaru i lub innych okolicznościach zagrażających pożarem należy wezwać pomoc straży pożarnej.

13. OCHRONA ŚRODOWISKA

Kocioł został wykonany z materiałów neutralnych dla środowiska. Po wyeksploatowaniu i zużyciu kotła należy dokonać demontażu i kasacji. Demontaż poszczególnych elementów kotła z uwagi na prostotę jego konstrukcji, nie wymaga specjalnego opisu. Zużyte części metalowe należy złomować. Pozostałe części składować zgodnie z wymaganiami w tym zakresie a następnie przekazać do punktów zajmujących się utylizacją.

13.1. Hałas

Ze względu na przeznaczenie i specyfikę pracy podajnika wyeliminowanie hałasu w samym źródle jest niemożliwe, jednak ze względu na krótką i cykliczną pracę podajnika, tego rodzaju hałas nie stwarza zagrożenia.

W sytuacjach koniecznych należy dokonać pomiaru emisji hałasu zgodnie z wymaganiami i zastosować metodykę pomiarów zgodną z: PN-EN ISO 3746: 1999.

W przypadku przekroczenia dopuszczalnego poziomu emisji hałasu należy zastosować środki zaradcze np. ekrany dźwiękochłonne.

14. UWAGI KOŃCOWE

Ze względu na specyfikę pracy kotła w normalnych warunkach jego eksploatacji zgodnie z DTR i zabezpieczeniu w systemie otwartym wg PN-91/B-2413 kocioł nie stwarza zagrożenia.

Nieprawidłowy układ zabezpieczenia kotła grozi awarią i jego poważnym uszkodzeniem oraz niebezpieczeństwem dla użytkownika. Dla własnego bezpieczeństwa użytkownik powinien żądać od instalatora potwierdzenia zabezpieczenia kotła w układzie otwartym tj. wg PN-91/B-02413.

Zaleca się stosowanie kominowego regulatora ciągu oraz montaż w instalacji równoległe do pompy zaworu różnicowego dla układów pompowych.

Należy zapewnić systematyczne uzupełnianie paliwa w zbiorniku, aby zapewnić ciągłość pracy kotła. Nie należy dopuszczać do niskiego poziomu paliwa w zbiorniku, aby dodatkowo utrudnić i uniemożliwić ewentualne cofanie spalin.

Zaleca się zastosować środki zaradcze, aby nie dopuścić do sytuacji awaryjnej i zatrzymania pracy w systemie automatycznym przez posiadanie niezależnego źródła prądu, części zapasowych, kontaktu do szybkiej i stałej obsługi serwisowej.

Producent kotła nie ponosi odpowiedzialności za stan techniczny i wykonanie instalacji c.o..

W związku z ciągłym postępem technicznym producent wprowadza bieżąco zmiany konstrukcyjne w kotłach, doskonalące ich funkcjonowanie. Dostarczone kotły w drobnych szczegółach mogą odbiegać od zaprezentowanych w instrukcji lub ofercie.

W kotłowni, w której znajduje się kocioł należy zastosować czujnik czadu i dymu.

Użytkownik winien dokładnie zapoznać się z instrukcją obsługi urządzeń wyposażenia kotła.

15. RYZYKO SZCZĄTKOWE

Mimo, że producent bierze odpowiedzialność za konstrukcję i oznakowanie kotła w celu eliminacji zagrożeń podczas pracy, jak również podczas obsługi i konserwacji, to jednak pewne elementy ryzyka są nie do uniknięcia. Ryzyko szczątkowe wynika z błędnego lub niewłaściwego zachowania osoby obsługującej kocioł, dlatego w każdej sytuacji należy kierować się podstawowymi zasadami bezpieczeństwa i zdrowym rozsądkiem.

Przy ocenie i przedstawianiu ryzyka szczątkowego kocioł traktuje się jako urządzenie, które do momentu uruchomienia produkcji zaprojektowano i wykonano zgodnie z procedurami dyrektyw UE, normami, specyfikacjami technicznymi, obecnym stanem techniki, uznaną praktyką inżynierską.

W celu zwrócenia uwagi użytkownika i obsługi kocioł został oznakowany odpowiednimi symbolami, znakami, uwagami w DTR o występującym zagrożeniu, niedozwolonym sposobie użycia - których użytkownik powinien bezwzględnie przestrzegać.

15.1 Przyczyny powstawania ryzyka szczątkowego i sposoby jego eliminacji

Ryzyko szczątkowe istnieje w przypadku niedostosowania się do wyszczególnionych zaleceń i wskazówek podanych w DTR kotła i jego wyposażenia.

Największe niebezpieczeństwo występuje przy wykonywaniu zabronionych czynności:

Używanie kotła do innych celów niż opisane w DTR.

Prawidłowa i bezpieczna eksploatacja kotła jest możliwa tylko przy stosowaniu zalecanych stałych paliw węglowych do kotłów z automatycznym podawaniem paliwa i sterowanym procesem spalania.

Niespełnienie wymagań dotyczących otwartego systemu zabezpieczenia

Zabezpieczenie kotła wyłącznie wg PN-91/B-02413 i jego potwierdzenie przez instalatora.

Obsługi przez osoby niepełnoletnie jak również niezapoznane z DTR kotła i z instrukcją obsługi urządzeń wyposażenia i nieprzeszkolone w zakresie BHP

Przestrzegać wszystkich zakazów związanych z obsługą podanych w DTR.

Bezwzględny zakaz obsługi kotłów (o mocy powyżej 50kW) przez osoby nieposiadające ważnego uprawnienia oraz osoby niepełnoletnie, nieprzeszkolone, będące pod wpływem alkoholu lub innych środków odurzających.

Pozostawienie kotła w czasie pracy bez nadzoru i obsługi

Przeprowadzić kontrole procesu spalania w miarę potrzeb, minimum kilka razy na dobę. Wyposażyć kotłownię w czujnik czadu i dymu.

Dokonywanie samowolnie jakichkolwiek przeróbek

- zakaz ingerencji w konstrukcję kotła i urządzeń wyposażenia oraz układ zabezpieczeń,
- instalację grzewczą i system zabezpieczeń może wykonać tylko specjalista instalator,
- wykonywanie wszelkich napraw instalacji elektrycznej i sprawdzanie skuteczności zerowania gniazd wyłącznie przez uprawnionego elektryka,

Brak wymaganej ostrożności i odwrócenie uwagi podczas obsługi

- zakaz wkładania rąk w niebezpieczne i zabronione gorące miejsca kotła i podajnika oraz obsługa kotła bez środków ochronnych (rękawic, okularów, nakrycia głowy),
- zakaz eksploatacji kotła przy otwartych drzwiczkach lub pokrywach otworów i włazów.

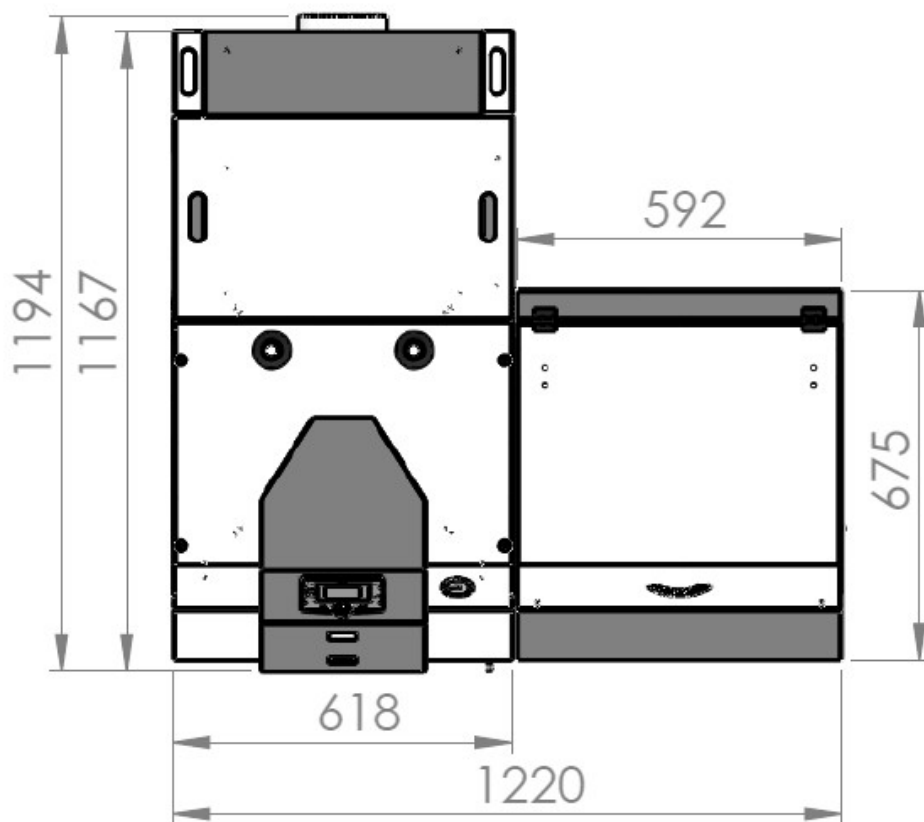
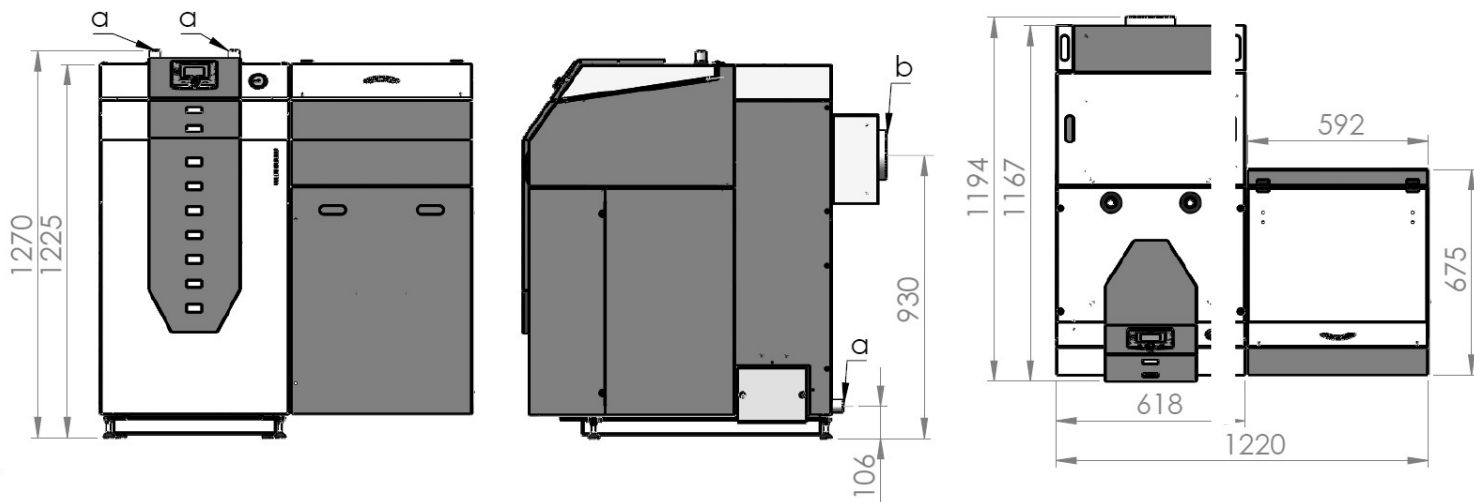
16. DANE TECHNICZNO-EKSPLOATACYJNE

Podstawowe dane typoszeregu kotłów KOVERT w zakresie parametrów techniczno-eksploatacyjnych oraz wymiarów przedstawiono w tabeli nr 1.

Podane powierzchnie ogrzewanych pomieszczeń są szacunkowe i orientacyjne, ponieważ nie uwzględniają specyfiki danego budynku lub obiektu oraz terenu i zabudowy i nie są podstawą prawidłowego doboru kotła.

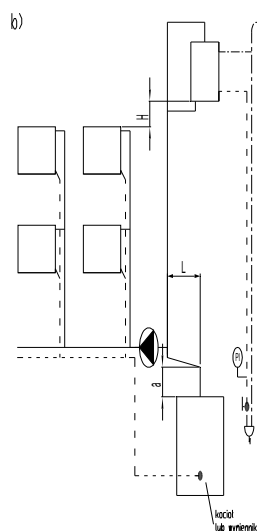
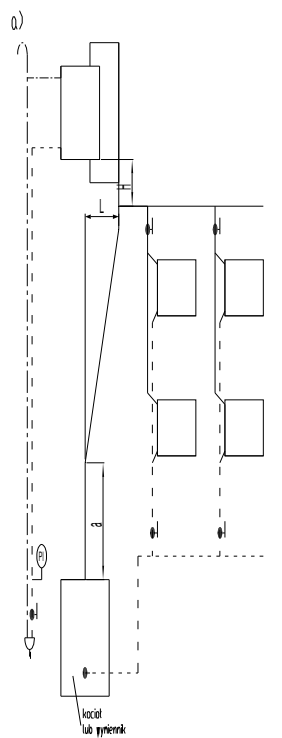
2.	Moc minimalna kotła	kW		25	
3.	Zakres mocy	kW		7,2÷25,3	
4.	Orientacyjna powierzchnia ogrzewanego pomieszczenia	m ²		150-370	
5.	Pojemność zbiornika kotła	kg		144	
6.	Sprawność cieplna przy mocy nominalnej	%	92		
7.	Rodzaj paliwa	Zgodnie z normą PN-EN 303-5: 2012 Węgiel kamienny wartość opałowa ≥28MJ/kg zawartość wody ≤11% zawartość popiołu 2-7%			
8.	Pojemność wodna kotła	l		95	
9.	Masa kotła	kg		534	
13.	Maksymalna temperatura	°C	90		
14.	Minimalna temp. powrotu i zasilania wody	°C	50/60		
15.	Stałość	dni	2-7		
16.	Maksymalne ciśnienie robocze	Bar	1,5		
17.	Ciśnienie próbne	Bar	4		
18.	Wymagany ciąg spalin	Pa		15÷22	
19.	Wymagana wysokość komina	m	6		
20.	Wymagany przekrój otworu kominowego	cm ²		254	
		Φ		180	
21.	Wymiary przekroju czopucha	Φ	160		
22.	Pobór mocy (230V/50Hz)	W	180		
22.	Zasilanie – montowane na górnej ścianie kotła		2 x króćce 1"		
22.	Powrót – montowane na tylnej ścianie kotła		2 x mułka 1"		

- *1. Parametry te zostały obliczone dla mocy nominalnej przy następujących założeniach:
- wartość mniejsza: wsp. przenik ciepła 140 W/m^2 (bud. nieociepl.)
 - wartość większa: wsp. przenik. ciepła 90 W/m^2 (bud. ociepl., nowe, okna szczelne).

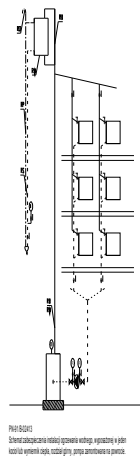


Rys.nr 1. Kocioł Kovert

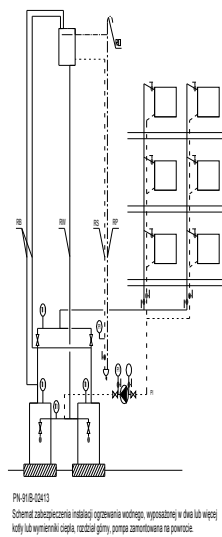
Schematy zabezpieczeń w układzie otwartym wg PN-91/B-02413



Rysunek 2a



Rysunek 2.b



Rysunek 2.c

16.2 Wielkości rur zabezpieczających wg PN-91/B-02413

Poniższa tabela nr 1 przedstawia średnice nominalne i zewnętrzne rur bezpieczeństwa i zbiorczej, w zależności od mocy cieplnej kotła centralnego ogrzewania.

Tabela nr 1

WIELKOŚCI RUR ZABEZPIECZAJĄCYCH KOCIOŁ W UKŁADZIE OTWARTYM WG PN-91/B-02413					
Moc cieplna kotła lub wymiennika* [kw]		Rura bezpieczeństwa		Rura zbiorcza	
		[mm]		[mm]	
powyżej	do	Średnica nominalna	Średnica wewnętrzna	Średnica nominalna	Średnica wewnętrzna
-	40	25	27,2	25	27,2
40	85	32	35,9		
85	140	40	41,8		
140	280	50	53	32	35,9
280	325	65	68,8		
325	510			40	41,8
510	615	80	80	50	53
615	1000				
1000	1040	100	105,3	65	68,8
1040	2210				
2210	2275	-	-	80	80
2275	3685				
3685	8160	-	-	100	105,3

*Dla rury zbiorczej - moc cieplna źródła ciepła.

WARUNKI BEZPIECZNEJ EKSPLOATACJI KOTŁÓW

Podstawowym warunkiem bezpieczeństwa eksploatacji kotłów jest wykonanie instalacji zgodnie z PN-91/B-02413. Ponadto należy przestrzegać następujących zasad:

- 1. Zabrania się eksploatacji kotła w przypadku braku wody w instalacji oraz przy spadku poniżej poziomu w naczyniu zbiorczym lub określonego w instrukcji eksploatacji kotłowni.*
- 2. W czasie eksploatacji zabrania się wkładania rąk w niebezpieczne i zabronione miejsca (palnik, wentylator, palenisko, popielnik itp.) Sprawdzić zamknięcie oraz szczelność drzwiczek i pokryw kotła i zbiornika oraz poziom paliwa.*
- 3. Do obsługi kotłów używać rękawic, okularów ochronnych i nakrycia głowy. Nie otwierać drzwiczek w czasie pracy kotła i nie stawać na wprost otworu, lecz z boku. Do obserwacji wykorzystać wziernik.*
- 4. Utrzymywać porządek w kotłowni, gdzie nie powinny znajdować się żadne przedmioty niezwiązane z obsługą kotłów.*
- 5. Przy obsłudze kotła w zakresie czyszczenia i konserwacji używać oświetlenia o napięciu nie większym niż 24V lub latarek akumulatorowych.*

6. *Dbać o dobry stan techniczny kotła i związanej z nim instalacji c.o., a w szczególności o szczelność wszystkich drzwiczek i pokryw. Wszelkie usterki kotła niezwłocznie usuwać.*

7. *W okresie zimowym nie należy stosować przerw w ogrzewaniu, które mogłyby spowodować zamarznięcie wody w instalacji lub jej części, co jest szczególnie groźne, gdyż rozpalanie w kotle przy niedrożnej instalacji c.o., może prowadzić do poważnych zniszczeń.*

8. *Napełnianie instalacji i jej rozruch w okresie zimowym musi być prowadzone ostrożnie. Napełnianie instalacji w tym okresie musi być dokonywane wodą gorącą, tak, aby nie doprowadzić do zamarznięcia wody w instalacji w czasie napełniania.*

9. *Niedopuszczalne jest rozpalanie w palniku i kotle przy użyciu takich środków jak benzyna, nafta i inne środki łatwopalne i wybuchowe.*

10. *W uzasadnionych przypadkach zagrożenia pożarem obiektu wezwać straż pożarną (np. zapłon sadzy w kominie).*

11. *Obsługę instalacji elektrycznej może wykonać uprawniony elektryk*

12. *Zwracać szczególną uwagę na zagrożenia związane z ryzykiem szczątkowym.*

UWAGA!!

Przy jakimkolwiek podejrzeniu możliwości zamarznięcia wody w instalacji c.o. a w szczególności układzie bezpieczeństwa kotła, należy sprawdzić drożność układu. W przypadku braku drożności, rozpalanie kotła jest zabronione.

Zabrania się dopuszczania zimnej wody do rozgrzanego kotła i zalewania paleniska wodą!

Typ kotła:

Nr fabryczny:

Rok budowy:

INSTALATOR:

Nazwa firmy:.....

Imię i nazwisko instalatora:.....

UŻYTKOWNIK:

Imię i nazwisko:.....

Adres/telefon:.....

.....

Ja niżej podpisany oświadczam z pełną odpowiedzialnością, iż wyżej wymieniony kocioł został zainstalowany do prawidłowo wykonanej instalacji c.o. i zabezpieczony w układzie systemu otwartego zgodnie z normą PN-91/B-02413 „Zabezpieczenia instalacji ogrzewań wodnych systemu otwartego” i został wyposażony w podstawowe elementy zabezpieczeń:

- otwarte naczynie wzbiorcze o wymaganej pojemności zabezpieczone przed zamarznięciem,
- rury zabezpieczające oraz rurę przelewową i odpowietrzającą o średnicach wg mocy cieplnej kotła (kotłów) bez armatury odcinającej i przewężeń.

.....

Podpis i pieczęć instalatora

PPHU „KOTŁOSPAW” s.c.
Przemysław i Jakub Wrońscy
ul. Szenica 38
63-300 Pleszew

DEKLARACJA ZGODNOŚCI

Osoba upoważniona do wystawienia dokumentacji technicznej:

Podpisując się na niniejszym dokumencie deklarujemy z pełną odpowiedzialnością, że kocioł **KOVERT** na paliwa stałe wodny niskotemperaturowy z podajnikiem paliwa wyprodukowany przez naszą firmę,

Typu: **KOVERT**

Moc kW

Nr fabryczny

Rok budowy

do którego odnosi się przedmiotowa deklaracja w celu zapewnienia bezpieczeństwa spełnia wymagania poniższych dyrektyw UE, aktów prawnych, przepisów i norm

Dyrektywa 2006/42/WE - Maszyny

Dyrektywy 97/23/WE - Urządzenia ciśnieniowe (wymagania art.3 pkt.3)

w tym

na podstawie deklaracji zgodności urządzeń wyposażenia kotła

Dyrektywa 2006/95/WE - Urządzenia elektryczne niskonapięciowe

Dyrektywa 2004/108/WE - Kompatybilność elektromagnetyczna

w oparciu o przyjęte do oceny następujące normy i specyfikacje techniczne:

PN EN 303-5:2012, PN-EN ISO 12100, PN-91/B-02413, WUDT-UC

Na kocioł naniesiono oznakowanie „CE”

Właściciel firmy

Opracowano zgodnie z normą EN 45014

.....

imię i nazwisko osoby upoważnionej do wydania

D.Z.

NA WSZYTSKIE KOTŁY UDZIELAMY GWARANCJI

Ponadto oferujemy:
transport kotła do klienta
sprzedaż kotłów na raty

Zapewniamy:
krótkie terminy dostaw
serwis gwarancyjny i pogwarancyjny
doradztwo techniczne
wysoką jakość i atrakcyjne ceny