

DREW-MET

Nowoczesne i Trwałe Kotły C.O.



Klasa 5 dla kotłów o mocy w kW: 14, 17, 20, 24, 28, 35
Ecodesign dla kotłów o mocy w kW : 14, 20, 24, 35

Instrukcja obsługi kotłów MJ-EKONOMIK:

14 kW | 17 kW | 20 kW | 24 kW | 28 kW | 35 kW

SPIS TREŚCI

WSTĘP	7
1. ZASTOSOWANIE.....	7
1.1 Paliwa	7
1.2 Wykaz wyposażenia.....	8
1.3 Transport kotła.....	8
2. BUDOWA KOTŁA - schemat wraz z opisem	9
3.CHARAKTERYSTYKA TECHNICZNA	11
4. INSTALACJA KOTŁA.....	13
4.1. Dobór kotła do instalacji grzewczej	13
4.2. Wymagania dotyczące kotłowni oraz ustawienia kotła	13
4.3. Wentylacja kotłowni.....	14
4.4. Podłączenie kotła do komina	15
4.5. Połączenie z instalacją grzewczą	17
4.6. Zasilenie kotła wodą	20
4.7. Instalacja elektryczna.....	20
4.8. Instalacja zespołu podającego	21
5. ROZPALANIE I EKSPLOATACJA KOTŁA.....	21
6. AWARYJNE ZATRZYMANIE KOTŁA	22
7. CZYSZCZENIE I KONSERWACJA	22
8. ZAKOŃCZENIE PALENIA.....	23
9. ZASADY BHP PRZY OBSŁUDZE KOTŁA	23
10. WARUNKI GWARANCJI	24
11. ZAKŁÓCENIA PRACY KOTŁA.....	26
12. NAPRAWY GWARANCYJNE.....	30
KARTA GWARANCYJNA	33
NOTATKI.....	34



INSTYTUT ENERGETYKI

Instytut Badawczy
Jednostka Notyfikowana nr 1452

01-330 Warszawa, ul. Mory 8
e-mail: instytut.energetyki@ien.com.pl
www.ien.com.pl
nr konta: 22 1160 2202 0000 0000 2987 3013

tel. 22 3451-200
fax 22 836 63 63
Regon: 000020586
NIP: 525-00-08-761 KRS:
0000088963

LABORATORIUM BADAWCZE KOTŁÓW I URZĄDZEŃ GRZEWCZYCH

Laboratorium akredytowane nr AB 087

93-231 Łódź, ul. Dostawcza 1

tel. (042) 64 00 821
fax. (042) 64 00 828



URZĄDZENIE PRZYJAZNE ŚRODOWISKU

ŚWIADECTWO

Nr OS/184/CUE/14

potwierdzające, że :

kotły wodne typoszeregu „MJ Ekonomik”

z automatycznymi palnikami

o nominalnych mocach cieplnych: 14, 17, 20, 24, 28 i 35 kW
opalane węglem kamiennym sortymentu groszek

Symbole: PKWiU 28.22.12-00.50
PN-EN 303-5: 2012

produkowane przez:

Z.P.U.H. „DREW MET” S.C. Maria Lubera & Stanisław Lubera
ul. Zbożowa 34

36-100 Kolbuszowa

spełniają wymagania dotyczące ochrony środowiska:

dla **5 klasy** ustalone w normie **PN-EN 303-5:2012**

oraz ustalone w Kryteriach Technicznych:

KT/OS 01-2005

Świadectwo wydano w oparciu o wyniki badań laboratoryjnych wykonanych przez: Laboratorium Badań Kotłów i Urządzeń Grzewczych w Łodzi; ul. Dostawcza 1 - podane w sprawozdaniach z badań: 76/14-LG. Nie badane kotły o mocach nominalnych 17,20 i 28 kW spełniają wymagania dotyczące ochrony środowiska ponieważ zgodnie z punktem 5.1.3 normy „PN-EN 303-5 KOTŁY GRZEWCZE. Część 5: Kotły grzewcze na paliwa stałe z ręcznym i automatycznym zasypem paliwa o mocy nominalnej do 500 kW – Terminologia, wymagania, badania i oznakowanie.” w przypadku kotłów jednego typoszeregu o jednakowej budowie i stosunku nominalnej mocy cieplnej największego do najmniejszego kotła równym 2:1 badania typu wykonuje się dla najmniejszego i największego kotła. Nie badane kotły mieszczą się w tych przedziałach

**Okres ważności świadectwa
od 10.12.2014 do 10.12.2019**

Kierownik Laboratorium
Laboratorium Badawcze Kotłów i Urządzeń
Grzewczych

W. Z. K. S.
(podpis)

Kierownik Zakładu
Zakład Badań Urządzeń Energetycznych

[Signature]
(podpis)

Łódź, dnia 10.12.2014 r.



INSTYTUT ENERGETYKI

Instytut Badawczy
Jednostka Notyfikowana nr 1452

01-330 Warszawa, ul. Mory 8
e-mail: instytut.energetyki@ien.com.pl
www.ien.com.pl
nr konta: 22 1160 2202 0000 0000 2987 3013

tel. 22 3451-200
fax 22 836 63 63
Regon: 000020586
NIP: 525-00-08-761 KRS:
0000088963

LABORATORIUM BADAWCZE KOTŁÓW I URZĄDZEŃ GRZEWCZYCH

Laboratorium akredytowane nr AB 087

93-231 Łódź, ul. Dostawcza 1

tel. (042) 64 00 821
fax. (042) 64 00 828

ŚWIADECTWO

Nr OS/184/CUE/14

Kotły wodne typoszeregu **MJ-Ekonomik** o nominalnych mocach cieplnych 14,17, 24,20,28 i 35 kW z automatycznym podajnikiem paliwa.
Parametry kotłów zgodnie z wymaganiami PN EN 303-5: 2012.

Parametr	Miano	Wartość parametru			Wymagania norm i przepisów	
		MJ Ekonomik 14	MJ Ekonomik 24	MJ Ekonomik 35		
Moc nominalna Q_{ZN}	kW	14	24	35		
Paliwo	Węgiel kamienny groszek				bez wymagań	
	Q_i^r	MJ/kg	28,5	29,8		29,8
	A^r	%	5,5	5,0		5,0
W^r	6,0		5,0	5,0		
Moc cieplna	kW	14,1	24,2	35,1	$\geq Q_{ZN}$	
Sprawność η	%	88,6	88,5	88,9	$\geq 88,2$ dla 14kW $\geq 88,4$ dla 24kW $\geq 88,5$ dla 28kW (5 kl.)	
Emisja x	CO	mg/m ³	385	411	315	≤ 500 (5 kl.)
	OGC		17	12	12	≤ 20 (4 kl.)
	Pył		38	37	29	≤ 40 (5 kl.)

^{*)} w przeliczeniu na 10% udziału tlenu w spalimach suchych

Łódź, dnia 10.12.2014 r.

Deklaracja zgodności

ZPUH „DREWOMET” s.c. Lubera Maria, Lubera Stanisław
ul. Zbożowa 34, 36-100 Kolbuszowa

deklaruje z pełną odpowiedzialnością, że wyrób:

Automatyczny kocioł c.o. typ EKONOMIK o mocy cieplnej od 14 do 35 kW

jest zgodny z postanowieniami

Dyrektywa 2006/42/WE
(Dz. U. nr 199/2008, poz. 1228)
(MAD) Bezpieczeństwo
maszyn

Dyrektywa 2004/108/WE
(Dz. U. nr 82/2007, poz. 556)
(EMC) Kompatybilność
elektromagnetyczna

oraz normami zharmonizowanymi:

PN-EN ISO 12100:2012
PN-EN 303-5:2012
PN-EN 61000-6-2:2008P
PN-EN 61000-6-3:2008P

Potwierdzeniem tego jest znak



umieszczony na urządzeniu

Deklaracja na w/w wyrób traci swoją ważność w przypadku, gdy zostały w nim wprowadzone zmiany konstrukcyjne bez zgody producenta. W przypadku odstąpienia własności innej osobie, należy wraz z kotłem przekazać niniejszą deklarację.

ZPUH „DREW-MET” S.C.
Lubera Maria & Lubera Stanisław
ul. Zbożowa 34, 36-100 Kolbuszowa
tel. 017 22 80 467, NIP 814-163-36-22

Pieczęć firmowa producenta

Współwłaściciel: Stanisław Lubera

www.kotlydrewmet.pl

ZPUH „DREWOMET” s.c. Lubera Maria, Lubera Stanisław
ul. Zbożowa 34, 36-100 Kolbuszowa, tel./fax: 17 22 80 467

DREWOMET

WSTĘP

Szanowny Nabywco kotła DREW-MET,

Dziękujemy za zaufanie jakim obdarzyliście Państwo firmę DREW-MET zakupując nasze urządzenie i mamy nadzieję, że będzie ono długo i bezpiecznie służyć Państwu jako tanie i niezawodne źródło ciepła. Niniejsza dokumentacja techniczno-ruchowa zawiera niezbędne informacje dotyczące obsługi, eksploatacji, budowy, zakresu stosowania i warunków pracy kotła DREW-MET. Każda osoba przystępująca do instalowania i eksploatacji kotła powinna dokładnie zapoznać się z niniejszą dokumentacją techniczno-ruchową. Należy również sprawdzić stan techniczny, wyposażenie, kompletność dostawy, upewniając się, że kocioł i jego wyposażenie nie uległy uszkodzeniu lub zdekompletowaniu podczas transportu. Umożliwi to prawidłowe podłączenie do instalacji centralnego ogrzewania i do przewodu kominowego oraz pozwoli na bezpieczne i bezawaryjne użytkowanie kotła. Opierając się na długoletnim doświadczeniu oraz uważnie słuchając użytkowników naszych urządzeń stale doskonalimy produkowane przez nas kotły. Dlatego zastrzegamy sobie możliwość wprowadzania zmian w kolejnych urządzeniach. Dbając o dobry stan kotła wszelkie usterki należy usuwać niezwłocznie. Kotły MJ-EKONOMIK są to wysoce efektywne urządzenia grzewcze wyposażone w trwałą żeliwną podajnik retortowy służący do automatycznego spalania eko-groszku. Duży zasobnik paliwa pozwala na bezobsługową eksploatację przez 3-4 dni. Sterownik PID obsługuje 4 pompy (C.O., C.W.U., obiegowa i podłogowa).

UWAGA !

Eksploatacja kotła przy temperaturze wody zasilającej poniżej 60°C powoduje skraplanie się pary wodnej zawartej w spalinach, a wykroplony kondensat osadza się na ściankach kotła powodując jego korozję. W początkowej fazie eksploatacji nowego kotła może dojść do zwiększonego wykraplania się wyżej wymienionego kondensatu oraz jego wycieku z popielnika i wyczystki dolnej na posadzkę kotłowni. Kocioł uszkodzony w wyniku korozji niskotemperaturowej nie podlega naprawie gwarancyjnej.

1. ZASTOSOWANIE

Kocioł stalowy wodny centralnego ogrzewania DREW-MET typu MJ-EKONOMIK jest kotłem niskotemperaturowym, dlatego też, temperatura wody grzewczej na wyjściu z kotła nie może przekraczać 90°C, a ciśnienie robocze 1,5 bar. Przeznaczony jest do pracy w instalacjach wodnych centralnego ogrzewania systemu otwartego grawitacyjnych lub pompowych, posiadających zabezpieczenia zgodne z odpowiednimi przepisami, a w szczególności PN-91/B-02413 i BN-71/8864-27 dotyczących zabezpieczeń urządzeń ogrzewania wodnego systemu otwartego oraz naczyń wzbiorczych. Kotły te mogą również współpracować z instalacją ciepłej wody za pośrednictwem wymiennika ciepła. Kotły DREW-MET typu MJ-EKONOMIK poleca się szczególnie do ogrzewania mieszkań w domach jednorodzinnych, pawilonów handlowych, hal produkcyjnych itp. Podstawą doboru kotła jest bilans ciepła sporządzony zgodnie z obowiązującymi przepisami krajowymi oraz unijnymi.

1.1 Paliwa

Węgiel kamienny eko-groszek; średnica 5-25 mm;
wartość opałowa >28 MJ/kg;
zawartość wilgoci <11%;
zawartość popiołu 2-7%;
zawartość części lotnych > 15%,

1.2 Wykaz wyposażenia

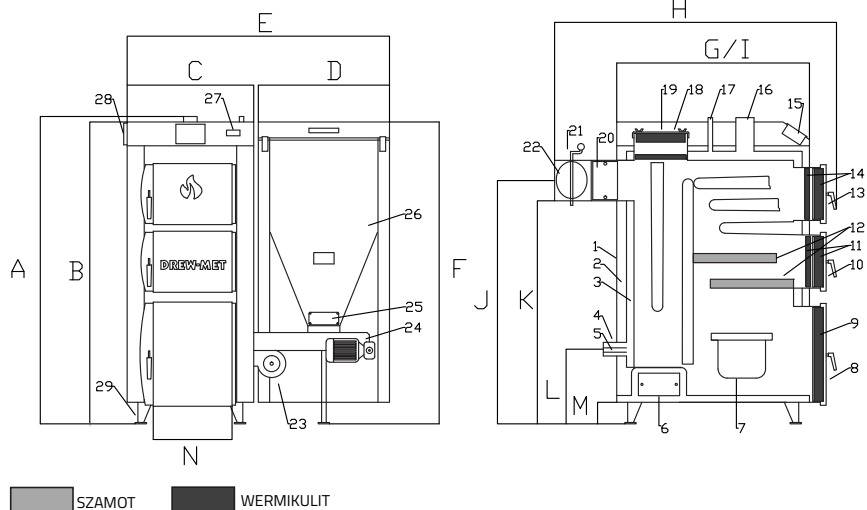
Kotły centralnego ogrzewania DREW-MET dostarczane są w stanie zmontowanym, wraz z drzwiczkami zasypowymi, paleniskowymi i popielnikowymi oraz izolacją termiczną wykonaną z wełny mineralnej, pokrytą płaszczem ochronnym z blachy stalowej zabezpieczoną powłoką lakierniczą. Do wyposażenia standardowego należą: sterownik kotła wraz z dmuchawą, termometr analogowy, łopatką do popiołu, ożóg, oraz zespół podajnika z palnikiem i zasobnikiem.

1.3 Transport kotła

Podnoszenie i opuszczanie kotła powinno odbywać się przy użyciu podnośników mechanicznych. Przy przewożeniu kocioł należy zabezpieczyć przed przesunięciami i przechyłami za pomocą pasów, klinów lub klocków drewnianych. Kocioł należy transportować w pozycji pionowej.

2. BUDOWA KOTŁA - schemat wraz z opisem

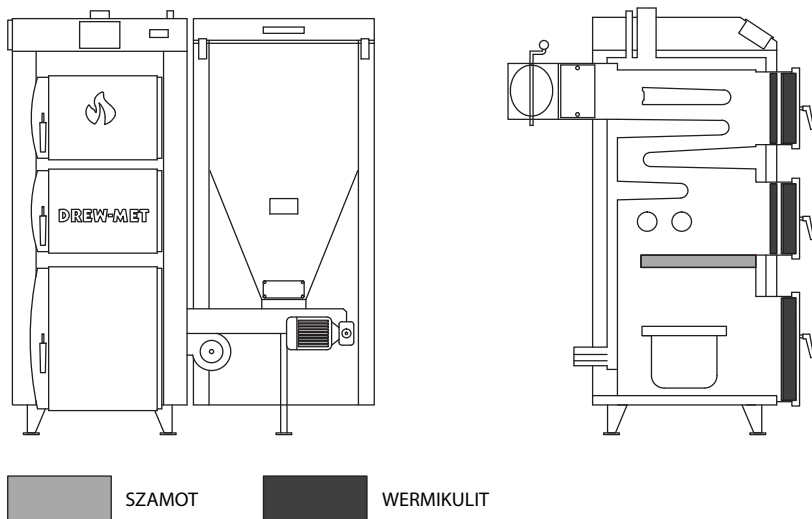
MJ-EKONOMIK KLASA 5



Oznaczenia rysunku technicznego

1.	OBUDOWA KOTŁA	16.	KRUCIEC WODY GORĄCEJ
2.	IZOLACJA CIEPLNA	17.	ZAWÓR BEZPIECZEŃSTWA
3.	PŁASZCZ WODNY	18.	WYCZYSTKA GÓRNA
4.	KRÓCIEC WODY POWROTNEJ	19.	IZOLATOR
5.	KRÓCIEC SPUSTOWY	20.	WYCZYSTKA CZOPUCHA
6.	WYCZYSTKA DOLNA	21.	CZOPUCH
7.	RETORDA PODAJNIKA	22.	PRZEPUSTNICA SPALIN
8.	DRZWICZKI ROZPALANIA	23.	WENTYLATOR
9.	IZOLATOR	24.	PODAJNIK
10.	DRZWICZKI ZASYPOWE	25.	WYCZYSTKA ZASOBNIKA
11.	IZOLATOR	26.	ZASOBNIK PALIWA
12.	PŁYTY SZAMOTOWE	27.	TERMOMETR
13.	DRZWICZKI WYCZYSTNE	28.	LISTWA PRZYŁĄCZENIOWA
14.	IZOLATOR	29.	NÓŻKA KOTŁA
15.	STEROWNIK KOTŁA		

EKONOMIK 1.3, 1.5 KLASA 5



Kotły typu MJ-EKONOMIK wyposażone w sterownik, wentylator nadmuchowy oraz zespół podający stanowią nową generację kotłów wyposażonych w poziome i pionowe kanały konwekcyjne umożliwiającymi regulację częściowej mocy kotła. Dobór odpowiedniej stali gwarantuje wysoką jakość połączeń spawanych oraz niezbędną wytrzymałość płaszcza wodnego. Wewnętrzna powłoka płaszcza, mająca kontakt z gorącymi spalinami, wykonana jest ze stali kotłowej P265GH o grubości 6mm, natomiast na zewnętrznej powłokę zastosowano blachę stalową S235JR o grubości 4mm. Elementy płaszcza wodnego łączone są wzajemnie spoinami wykonanymi technologią spawania elektrycznego w osłonie gazów obojętnych. Niezbędną sztywność powłok płaszcza wodnego uzyskuje się poprzez odpowiednie ukształtowanie poszczególnych elementów oraz zastosowanie wzmocnień w postaci żeber i kołków. Kanały konwekcyjne i dymowe służą do maksymalnego odbioru ciepła i ukształtowane są w sposób umożliwiający łatwe i skuteczne czyszczenie ich przez drzwiczki wyczystne (górne). W górnej części kotła znajdują się drzwiczki, które służą do kontroli i czyszczenia kanałów spalinowych. Drzwiczki wykonane są ze stali konstrukcyjnej. Są one uszczelnione uszczelką sznurową umieszczoną w specjalnym kanale o kształcie dopasowanym do ramki wspawanej do płaszcza wodnego. Doszczelnianie następuje na skutek naciśnięcia w dół klamki oraz regulacji docisku drzwiczek. Poniżej znajdują się drzwiczki rozpalania umożliwiające dostęp do komory spalania i są one dodatkowo izolowane kratką żeliwną której zadaniem jest nienarażanie drzwiczek na wysokie temperatury. Drzwiczki popielnika umieszczone są na samym dole przedniej ścianie kotła. Umożliwiają one dostęp do popielnika i wybieranie popiołu. Zasada uszczelniania i zamykania drzwiczek popielnika jest taka sama jak poprzednich. W tylnej części kotła znajduje się czopuch, który jest elementem odprowadzającym spaliny z kotła, do komina. Wewnątrz czopucha znajduje się przepustnica spalin, której położenie nastawia się przy pomocy pokrętła zewnętrznego. Ułożenie poprzeczne do czopucha sygnalizuje zamknięcie, natomiast wzdłużne - otwarcie. W celu zmniejszenia strat ciepła kocioł obudowany jest z zewnątrz osłonami blaszanymi malowanymi proszkowo, które nadają mu estetyczny wygląd. Wewnątrz mieści się izolacja cieplna kotła wykonaną z waty mineralnej. Powietrze niezbędne do prawidłowego przebiegu procesu spalania tłoczony jest przez wentylator za pomocą

systemu kanałów napowietrzających bezpośrednio w strefę zładowanego paliwa. Sterownik dokonuje ciągłych pomiarów temperatury wody w kotle i odpowiednio dostosowuje pracę wentylatora, regulując ilość dostarczanego powietrza niezbędnego do procesu spalania. Temperatura graniczna kotła wynosi 90°C. Po przekroczeniu tej temperatury sterownik wyłącza w trybie awaryjnym nadmuch powietrza sygnalizując przy tym dźwiękiem ostrzegawczym. Zespół podający składa się z palnika żeliwnego retortowego oraz motoreduktora ślimakowego.

UWAGA !

Szczegółowy opis budowy, pracy i eksploatacji sterownika oraz wentylatora znajduje się w dołączonych do niniejszej dokumentacji instrukcjach obsługi tych urządzeń. Należy bezwzględnie przestrzegać zaleceń instrukcji producenta sterownika, wentylatora i podajnika.

3. CHARAKTERYSTYKA TECHNICZNA

Wyszczególnienie	Jedn.	DREWMET MJ-EKONOMIK					
Nominalna moc cieplna	kW	1,3	1,5	1,7	2	2,5	3
Powierzchnia grzewcza	m ²	14	17	20	24	28	35
Sprawność cieplna	%	88					
Zużycie paliwa	kg/h	0,9	1,1	1,2	1,5	2	3
Temperatura spalin	°C	90-270					
Pojemność wodna	l	50	60	85	90	95	100
Wymagany ciąg spalin	mbar	0,3					
Max. dop. ciśnienie robocze	bar	1,5					
Max. dop. temp. robocza	°C	90					
Zalecana temp. robocza wody grzewczej	°C	60 - 90					
Min. temp. wody powrotnej	°C	55					
A- wysokość kotła do mufy zasilającej	mm	1395					
B- wysokość kotła	mm	1375					
C- szerokość kotła	mm	510	510	506	555	577	610
D- szerokość zasobnika	mm	575					
E- szerokość całkowita (kocioł + zasobnik)	mm	1110	1110	1110	1155	1180	1210
F- wysokość zasobnika	mm	1375					

MJ-EKONOMIK

G- długość kotła	mm	510	590	847	847	847	847
H- długość całkowita kotła (od komina do klamki)	mm	950	1025	1280	1280	1280	1280
I- długość zasobnika	mm	590*	509*	847	847	847	847
J- wysokość do środka czopucha	mm	1135	1135	1080	1080	1080	1080
K- wysokość do dolnej krawędzi czopucha	mm	1046	1046	998	998	980	980
L- wysokość do środka powrotu	mm	315					
M- wysokość nóżki kotła	mm	100					
N- szerokość komory kotła	mm	315	315	315	365	385	415
Wymiary otworu zasypu	mm	315x220	315x220	315x235	365x235	385x235	385x235
Pojemność zasobnika	dm ³	200	200	315	315	315	315
Min. przekrój komina / min. wysokość	cm/m	18x18 Ø21/5	18x18 Ø21/5	21x21 Ø24/6	21x21 Ø24/6	22x22 Ø25/7	23x23 Ø26/8
Zasilanie	W/Hz	230/50					
Zakres powierzchni ogrzewanej m ²	m ²	do 120	do 150	do 170	do 200	do 250	do 300
Przekrój czopucha	mm	Ø180	Ø180	Ø180	Ø180	Ø200	Ø200
Gwint króćców zas. pow.	cal	2					
Waga kg	kg	430	440	470	480	490	500

*- istnieje możliwość zamontowania zasobnika o długości 847 mm.

Wymiary A-N podane są w milimetrach. +/- 5mm.

Wymiary podane są bez elementów zewnętrznych takich jak drzwiczki i czopuch.

4. INSTALACJA KOTŁA

Przed przystąpieniem do ustawienia i podłączenia kotła do instalacji centralnego ogrzewania i kanału kominowego należy dokładnie zapoznać się z instrukcją obsługi kotła i załączonej DTR urządzenia podającego, należy sprawdzić, czy wszystkie podzespoły są sprawne.

4.1. Dobór kotła do instalacji grzewczej

Podstawą doboru kotła do instalacji centralnego ogrzewania jest bilans cieplny ogrzewanych pomieszczeń sporządzony zgodnie z normą PN-B-03406:1994 „Ogrzewnictwo. Obliczanie zapotrzebowania na ciepło pomieszczeń o kubaturze do 600 m³” przez uprawnionego projektanta budynku. W przypadku metody szacunkowej (przybliżonej) należy uwzględnić jak największą liczbę potencjalnych czynników wpływających na straty i na zyski ciepła w obiekcie, tak, aby dobrana moc kotła odpowiadała rzeczywistemu zapotrzebowaniu na energię cieplną. Zaleca się, aby moc nominalna kotła była równa obliczeniowemu zapotrzebowaniu ciepła dla ogrzewanego budynku. Wówczas nawet w ekstremalnych warunkach pogodowych (temperatura zewnętrzna ok. -20°C) można zapewnić komfort cieplny w ogrzewanych pomieszczeniach. Kocioł należy dobrać w zależności od zapotrzebowania cieplnego budynku przy zapewnieniu komfortu cieplnego. Dobór mocy kotła zależy od wielu czynników, w tym m.in. grubości ścian, ocieplenia budynku, szczelności okien i drzwi, rodzaju zastosowanych szyb, jak również od strefy klimatycznej, w której znajduje się budynek. Dobranie kotła o zbyt dużej mocy będzie powodowało większe zużycie paliwa i większe koszty eksploatacji, natomiast kocioł o zbyt małej mocy nie spełni oczekiwań i nie zapewni komfortu cieplnego.

Szacunkowy dobór mocy grzewczej kotła można oprzeć na wzorze:

$$Q_{\text{kotła}} = F_{\text{OGRZ}} \cdot q$$

$Q_{\text{kotła}}$ - moc grzewcza kotła [kW]

F_{OGRZ} - powierzchnia ogrzewana [m²]

q - jednostkowe zapotrzebowanie ciepła [kW/m²]

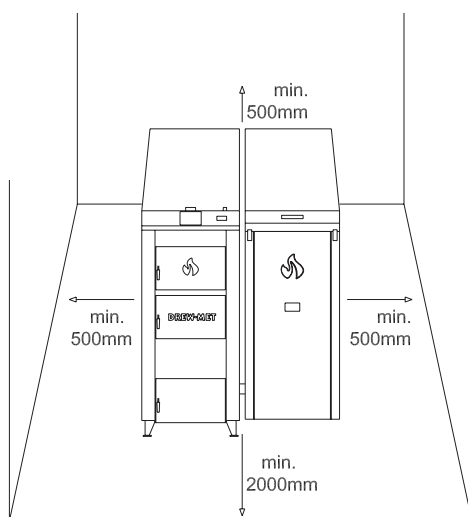
4.2. Wymagania dotyczące kotłowni oraz ustawienia kotła

Zgodnie z normą PN-87/B-02411 „Kotłownie wbudowane na paliwo stałe” oraz zgodnie z Rozporządzeniem Ministra Infrastruktury z dnia 12 kwietnia 2002 r (Dz.U. z 2002 Nr 75 poz. 690) w sprawie warunków technicznych jakim powinny odpowiadać budynki. Kocioł na paliwo stałe powinien być zainstalowany w wydzielonym pomieszczeniu, kotłowni (np. piwnica, pomieszczenie na poziomie terenu lub poziomie ogrzewanych pomieszczeń – w tym ostatnim przypadku tylko do mocy 25 kW). Kocioł powinien stać na ognioodpornym podłożu i nie wymaga fundamentu. Dopuszcza się ustawienie kotła na podmurówce o wysokości nie mniejszej niż 50 mm. Odległość przodu kotła do przeciwległej ściany kotłowni powinna być co najmniej o 0,5 m większa niż długość kotła jednak nie mniejsza niż 2 m. Odległość tyłu kotła od ściany kotłowni powinna być równa co najmniej długości przyłącza. Odległość boku kotła od ściany kotłowni nie może być mniejsza niż 0,5 m.

WAŻNE !

Należy zachować bezpieczną odległość, minimum 400 cm od materiałów łatwopalnych.

KLASY PALNOŚCI	MATERIAŁY
A - niepalne	beton, cegły, piaskowiec, tynk wykonany z materiału niepalnego, granit
B - trudnopalne	włókno szklane, podłoże cementowo-drewniane
C ₁ - trudnopalne	drewno dębowe, drewno bukowe, sklejki
C ₂ - średniopalne	drewno sosnowe, drewno żwirkowe i modrzewiowe, korek, podłoże z gumy
C ₃ - łatwopalne	asfalt, masy celuloidowe, poliuretan, polistyren, polietylen, plastik, PCV

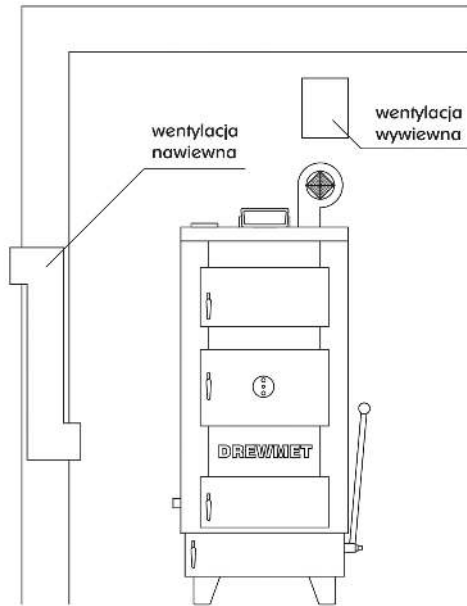


4.3. Wentylacja kotłowni

Pomieszczenie w którym będzie ustawiony kocioł powinno posiadać dwa otwory wentylacyjne: kanał nawiewny o przekroju nie mniejszym niż 50% powierzchni przekroju komina, lecz nie mniej niż 21 x 21 cm z wylotem w tylnej części kotłowni oraz kanał wywiewny o przekroju nie mniejszym niż 14 x 14 cm z otworem umieszczonym pod sufitem kotłowni. Brak wentylacji nawiewnej lub jej niedrożność jest najczęstszą przyczyną nieprawidłowej pracy kotła np. Dymienie, roszczenie kotła, niemożliwość uzyskania wyższej temperatury. Wentylacja wywiewna ma za zadanie odprowadzanie z pomieszczenia zużytego powietrza i szkodliwych gazów.

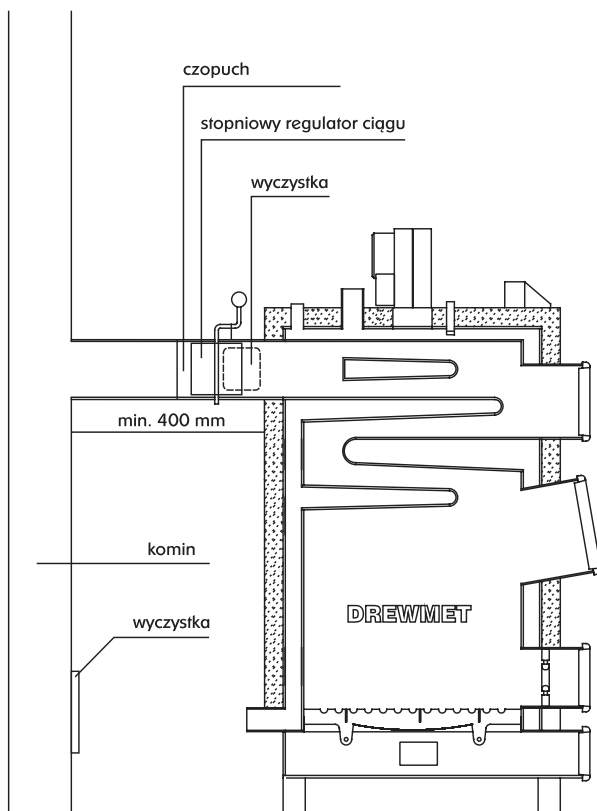
UWAGA !

W pomieszczeniu, w którym zainstalowano kocioł zabrania się stosowania wyciągowej wentylacji mechanicznej.



4.4. Podłączenie kotła do komina

Przewody kominowe powinny być wykonane zgodnie z wymaganiami normy PN-87/B-02411 i PN-89/B-10245 „Przewody dymowe, spalinowe i wentylacyjne murowane z cegły. Wymagania i badania przy odbiorze” oraz Rozporządzenia Ministra Infrastruktury z dnia 12.04.2002 (Dz.U. Nr 75). Czopuch kotła należy podłączyć do komina za pomocą łącznika spalin wykonanego z blachy stalowej, który należy nasadzić na wylot czopucha, osadzić w kominie i uszczelnić. Łącznik powinien wznosić się lekko ku górze (minimum 1%). Jeżeli ze względów budowlanych czopuch kotła będzie miał długość przekraczającą 400 mm, zaleca się izolowanie czopucha izolacją cieplną. Komin powinien zapewnić odpowiedni ciąg dla prawidłowej pracy kotła. Najmniejsze dopuszczalne wymiary przekroju komina murowanego należy przyjąć jako 140x210 mm. Przekrój kominów stalowych nieizolowanych cieplnie powinien być o 20% powiększony. Kminy z rur stalowych powinny być wyższe o 15-20% od kominów murowanych. Komin, do którego podłączony jest kocioł musi być szczelny oraz wolny od innych podłączeń. Zaleca się izolowanie komina izolacją cieplną. Kotły typu MJ-EKONOMIK należy montować zgodnie z obowiązującym rozporządzeniem Ministerstwa Infrastruktury – Dz.U. 2002 nr 75 poz.690, Dz.U. 20009 nr.56 poz.461.



UWAGA !

Kocioł musi być podłączony wyłącznie do samodzielnego kanału kominowego zapewniający uzyskanie wymaganego ciągu.

Stan techniczny komina, do którego ma być podłączony kocioł powinien ocenić kominarz.

UWAGA !

Dla kotłów typu MJ-EKONOMIK należy stosować wkład kominowy ze stali odpornej na korozję (stal kwasoodporna), zachowując wymagany przekrój kanału kominowego.

Dobór wysokości i przekroju kominia

Moc kotła [kW]	13	17	20	24	28	35
Powierzchnia grzewcza [m ²]	1,3	1,5	1,7	2	2,5	3
Minimalna wysokość kominia [m]	5	5	6	6	7	8
Minimalny przekrój kominia [cmxcm]	18 x 18	18 x 18	21 x 21	21 x 21	22 x 22	23 x 23

4.5. Połączenie z instalacją grzewczą

UWAGA !

Wykonana instalacja centralnego ogrzewania musi spełniać wymagania polskich norm PN-91/B02413 i BN-71/886427 dotyczących zabezpieczenia urządzeń ogrzewania wodnych systemu otwartego oraz naczyń wzbiórczych.

W celu prawidłowego połączenia kotła z instalacją grzewczą należy stosować się do poniższych wytycznych:

1. Kocioł powinien być połączony z instalacją grzewczą za pomocą złączy śrubunkowych.
2. Z instalacji grzewczych, w których ogrzewana woda jest używana do celów grzejnych nie można pobierać wody z układu grzejnego do innych celów, a ciśnienie robocze nie może być większe od ciśnienia dopuszczalnego dla stosowanych urządzeń i elementów instalacji.
3. Zabezpieczenie instalacji ogrzewania wodnego systemu otwartego powinno składać się z urządzeń zabezpieczających podstawowych i uzupełniających oraz osprzętu zgodnie z PN-91/B-02413.
4. Wewnętrzna średnica rury bezpieczeństwa powinna wynosić min. 25 mm.
5. Wewnętrzna średnica rury wzbiórczej powinna wynosić min. 25 mm.
6. Rura bezpieczeństwa i rury wzbiórcze na całej swej długości (z wyjątkiem odcinków pionowych) powinny być prowadzone bez zasyfonowań, ze spadkiem równym co najmniej 1% w kierunku kotła, zmiany kierunku prowadzenia rur powinny być wykonane łukami o promieniach osi min. 2d, gdzie d - średnica zewnętrzna rury.
7. Wewnętrzna średnica rury przelewowej nie powinna być mniejsza niż wewnętrzna średnica rury wzbiórczej i bezpieczeństwa.
8. Wewnętrzna średnica rury odpowietrzającej i sygnalizacyjnej powinna wynosić min. 15 mm.
9. Sprawdzić działanie urządzenia sterującego, zespołu podającego i prawidłowe wykonanie instalacji elektrycznej.
10. Sprawdzić stan izolacji cieplochronnej układu bezpieczeństwa.
11. W celu zwiększenia trwałości kotła zaleca się stosowanie układów mieszających dla uzyskania minimalnej temperatury na kotle 60°C, a w układzie wody powrotnej nie mniej niż 45°C.
12. Montaż kotła należy powierzyć osobie lub firmie o właściwych kwalifikacjach i uprawnieniach. W interesie użytkownika leży dopilnowanie, by montaż kotła dokonano zgodnie z obowiązującymi przepisami, a także by firma montująca udzieliła gwarancji na prawidłowość i dobrą jakość wykonanych robót, co powinno zostać potwierdzone pieczęcią i podpisem na karcie gwarancyjnej kotła.
13. Zastosować naczynie wzbiórcze systemu otwartego o pojemności min. 4-7% całej objętości instalacji grzewczej.
14. Rura bezpieczeństwa o średnicy uzależnionej od mocy cieplnej kotła.

15. Naczynie przelewowe musi być połączone z rurami: wzbiorczą, sygnalizacyjną przelewową i odpowietrzającą.
16. Maksymalna wysokość zamontowania naczynia wzbiorczego powinna wynosić 12 – 15m.
- 17 W przypadku montażu w systemie zamkniętym należy zastosować zawór termiczny dwufunkcyjny – model DBV, grupę bezpieczeństwa naczynia oraz zawór bezpieczeństwa 1,5 bar. (rys.4)

UWAGA !

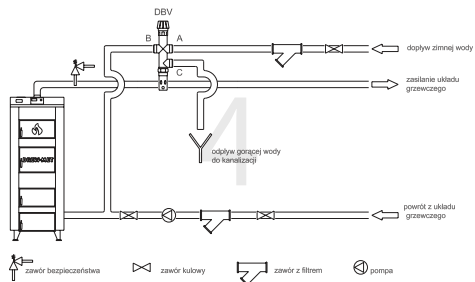
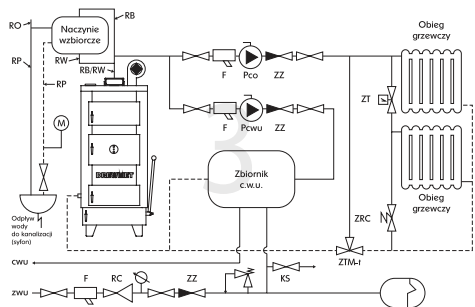
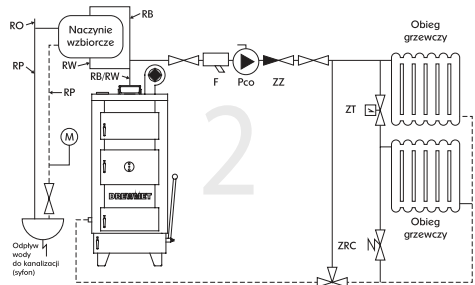
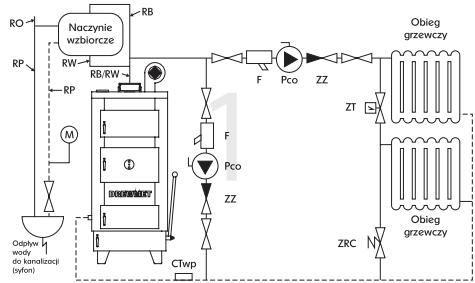
Instalacja z zastosowaniem zaworów mieszających 3 lub 4-drogowych znacznie wydłuży żywotność kotła dzięki zmniejszeniu ryzyka korozji. Nadmiar ciepłej wody zostanie wrócony przez powrót do kotła dzięki czemu można utrzymywać temp. 60°C bez dodatkowych strat w opale.

Przykładowe schematy podłączenia hydraulicznego:

1. Centralne ogrzewanie typu grzejnikowego z jednym obiegiem grzewczym i pompą mieszającą.
2. Centralne ogrzewanie typu grzejnikowego z jednym obiegiem grzewczym i zaworem mieszającym
3. Centralne ogrzewanie typu grzejnikowego z jednym obiegiem grzewczym, zaworem mieszającym i podgrzewaczem pojemno ściowym ciepłej wody.
4. Układ zamknięty z podłączeniem zaworu DBV.

Legenda:

- co - centralne ogrzewanie
- cwu - ciepła woda użytkowa
- RW - rura wzbiorcza
- RB - rura bezpieczeństwa
- RP - rura przelewowa
- RS - rura sygnalizacyjna
- RO - rura odpowietrzająca
- Pco - pompa obiegowa c.o.
- Pcwu - pompa ładująca zasobnik c.w.u.
- Tp - termostat pokojowy
- F - filtr
- ZZ - zawór zwrotny
- ZTM-t - zawór trójdrogowy mieszający
- ZT - zawór termostatyczny grzejnikowy
- ZB - zawór bezpieczeństwa
- ZRC - zawór różnicowy ciśnienia
- NPW - naczynie przeponowe wody użytkowej
- KS - zawór spustowy
- O - odpowietrznik
- RC - reduktor ciśnienia
- zwu - zimna woda użytkowa
- M - manometr



W Przypadku zaworu DBV przyłączenia nie wolno odcinać (zamykać) ręcznie. Instalacji może dokonać wyłącznie osoba do tego przeszkolona. Dla sprawnego funkcjonowania termicznego zaworu bezpieczeństwa, konieczne jest zachowanie przewidzianych warunków jego instalacji oraz zachowanie kierunku przepływu oznaczonego na korpusie zaworu.

4.6. Zasilenie kotła wodą

Przed rozpaleniem kotła należy całą instalację centralnego ogrzewania wraz kotłem, napełnić wodą tak, aby woda pojawiła się w rurze sygnalizacyjnej naczynia wzbiorczego. Woda użyta do napełnienia instalacji powinna być zmiękczona, co najmniej do wartości 2 oN. Powinna mieć odczyn obojętny (pH=7). Należy kontrolować ilość wody w instalacji, a w przypadku nieznacznych ubytków należy uzupełniać wodę. Jeżeli zauważymy znaczny ubytek wody, należy niezwłocznie zlokalizować przeciek i usunąć go. Zastosowanie twardej wody prowadzi do nagromadzenia osadów wewnątrz płaszcza wodnego i uszkodzenia kotła oraz pogorszenia jego sprawności. Pod żadnym pozorem nie można dolewać wody podczas pracy kotła. W takiej sytuacji należy niezwłocznie wygasić kocioł przez wygarnięcie paliwa i żaru po otwarciu drzwi-
czek popielnika. W żadnym przypadku nie wolno wygaszać kotła wodą lub środkami gaśniczymi – grozi wybuchem. Podczas wygaszania kotła należy zachować szczególną ostrożność. Po wygaszeniu pozostawić kocioł do wystudzenia. Po usunięciu ewentualnej awarii napełnić instalację wodą.

UWAGA !

Nie dopuszczalne jest uzupełnianie wody w instalacji w czasie pracy kotła, zwłaszcza gdy kocioł jest silnie rozgrzany, ponieważ w ten sposób można spowodować jego uszkodzenie lub pęknięcie. Uzupełnienie wody w instalacji jest wyłącznie konsekwencją strat przez wyparowanie. Inne ubytki np. nieszczelność instalacji są niedopuszczalne, grożą wytwarzaniem kamienia kotłowego co w efekcie prowadzi do trwałego uszkodzenia kotła.

4.7. Instalacja elektryczna

UWAGA !

Zapoznaj się z instrukcją sterownika! Przed dokonaniem jakichkolwiek czynności związanych z zasilaniem (podłączanie przewodów, instalacja urządzenia, itp.) należy upewnić się, że regulator nie jest podłączony do sieci! Montażu powinna dokonać osoba posiadająca odpowiednie uprawnienia elektryczne. Przed uruchomieniem sterownika należy dokonać pomiaru skuteczności zerowania silników elektrycznych, kotła oraz pomiaru izolacji przewodów elektrycznych.

Montażu powinna dokonywać osoba z odpowiednimi uprawnieniami! Urządzenie w tym czasie nie może być pod napięciem (należy upewnić się, że wtyczka jest wyłączona z sieci)! Błędne podłączenie przewodów może spowodować uszkodzenie regulatora! Sterownik ST-48 musi być stosowany pod zabudowę kotła, tak aby nie było dostępu do listew montażowych kabli. Regulator nie może pracować w układzie zamkniętym centralnego ogrzewania. Muszą być montowane zawory bezpieczeństwa, zawory ciśnieniowe, zbiornik wyrównawczy, zabezpieczające kocioł przed zagotowaniem wody w układzie centralnego ogrzewania.

4.8. Instalacja zespołu podającego

Montażu powinna dokonywać osoba z odpowiednimi uprawnieniami.

5. ROZPALANIE I EKSPLOATACJA KOTŁA

Rozpalanie w zimnym kotle należy rozpocząć po upewnieniu się, że instalacja jest prawidłowo napełniona wodą oraz, że woda w instalacji nie zamrzęła, a także sprawdzić czy przepustnica czopucha jest otwarta. Przed rozpaleniem kotła należy zaprogramować regulator zgodnie z instrukcją obsługi producenta regulatora.

Palenie podajnikiem:

Należy napełnić zasobnik odpowiednim paliwem, zamknąć klapę. Włączyć sterownik i uruchomić pracę w trybie ręcznym. Należy sprawdzić działanie urządzeń sprzężonych ze sterownikiem (instrukcja obsługi sterownika) typu praca podajnika, praca pompy c.o. i c.w.u., praca wentylatora. Przy wyłączonym wentylatorze poczekać aż paliwo pojawi się na retorcie. Następnie rozpałić na wierzchu rozpałką (ewentualnie kawałki suchego drewna, papier). Ustawić parametry sterownika tak aby opał spalał się równomiernie. Po osiągnięciu wymaganych parametrów należy uruchomić sterownik w trybie automatycznym. Przed rozpoczęciem palenia należy wyjąć ruszta awaryjne – jeżeli występują.

Zalecane ustawienia trybu automatycznego:

- Czas podawania 10-20 sekund
- Przerwa podawania 1 min.
- Moc wentylatora 60%

Moc wentylatora można dodatkowo skorygować przepustnicą umieszczoną na wentylatorze. Przy prawidłowo ustawionych parametrach kotła w czasie palenia płomień powinien mieć barwę jasno żółtą, w innych przypadkach należy skorygować ustawienia.

Jeżeli płomień jest czerwony, dymiący dopływ powietrza jest zbyt mały, płomień barwy biały lub jaskrawo żółtej oznacza że dopływ powietrza jest zbyt duży.

GDY WYSTĘPUJĄ INNE NIEPOŻĄDANE ZJAWISKA TYPU PŁOMIEŃ JEST ZBYT PŁYTKI, WYSTĘPUJE ZBYT DUŻA ILOŚĆ PALIWA W RETORCIE LUB INNE NALEŻY ZAPOZNAĆ SIĘ Z INSTRUKCJĄ OBSŁUGI PODAJNIKA!

Opał na retorcie powinien mieć kształt delikatnego „grzybka” (półokrągły)

Wskazane jest ustawienie podczas rozruchu zerowego współczynnika nadmiaru powietrza by uniknąć nieekonomicznej pracy instalacji i przedwczesnego zużycia elementów podajnika takich jak dysze żeliwne, końcówka ślimaka (przy zbyt dużym nadmiarze powietrza – płytki płomień).

W celu zachowania ciągłości pracy podajnika należy systematycznie uzupełniać zasobnik paliwem, nie dopuszczać do wyczerpania się paliwa ponieważ może powodować to dymienie z kosza zasypowego. W przypadku gdy braknie opału sterownik wyłączy cały układ i proces rozpalania będzie trzeba rozpocząć ponownie.

UWAGA !

W czasie rozpalania zimnego kotła może wystąpić zjawisko skraplania się par na ściankach kotła. W takim przypadku nie należy kotła wygaszać lecz dalej eksploatować w temperaturach przekraczających 60°C na kotle co spowoduje zanik zjawiska. W przypadku nowego kotła w zależności od warunków atmosferycznych i temperatury wody w kotle powyższe zjawisko może trwać nawet kilka dni. Przy jakimkolwiek podejrzeniu możliwości zamarznięcia wody w instalacji, przed rozpaleniem kotła, należy sprawdzić drożność rur bezpieczeństwa prowadzących do naczynia wzbiorczego. W tym celu należy dolewać wodę do kotła, aż do momentu uzyskania przelewu rurą sygnalizacyjną z naczynia wzbiorczego. W przypadku braku drożności rur bezpieczeństwa zabrania się rozpalania kotła.

Instalację należy wykonać zgodnie z wymogami wg norn PN91/B-02413 uwzg. Rozporządzenie Ministra Infrastruktury Dz.U.2009.nr56.poz.461

Przykładowy dobór temperatury na kotle w zależności od temperatur na zewnątrz budynku

Temperatura zewnętrzna [°C]	-25	-20	-15	-10	-5	0	5	10
Temperatura wody w kotle [°C]	~86	~80	~75	~70	~65	~56	~55	~55

6. AWARYJNE ZATRZYMANIE KOTŁA

W sytuacjach awaryjnych może zająć potrzeba szybkiego zatrzymania kotła. Należy pamiętać, że kocioł pracuje dzięki rozpalonemu paliwu, dlatego też tę operację należy wykonywać z zachowaniem szczególnej ostrożności, używając ubrań ochronnych. Bezwzględnie należy używać odpowiednich rękawic. Do wygaszania pod żadnym pozorem nie wolno używać wody, gdyż grozi to wybuchem, poparzeniem i zatruciem. Podczas awaryjnego wygaszania należy zadbać o dobrą wentylację kotłowni, zalecamy otwarcie okien i drzwi. Jeżeli warstwa żaru nie jest zbyt duża można wygarnąć go z kotła przy pomocy łopatk i po-grzebacza. W tym celu pod dolne drzwi należy podłożyć metalowe wiadro lub inny niepalny pojemnik. Po opróżnieniu kotła należy otworzyć wszystkie drzwi. Kocioł można również wygasić zasypując żar suchym piaskiem. W tym celu należy otworzyć środkowe drzwiczki i za pomocą łopaty lub wiadra sypać piach do komory spalania do momentu całkowitego zasypania żaru. Gdy żar zostanie całkowicie zasypany zamykamy drzwiczki i przepustnicę spalin. Przed otwarciem kotła należy otworzyć przepustnicę.

7. CZYSZCZENIE I KONSERWACJA

Regularne i staranne czyszczenie kotła jest niezbędnym warunkiem jego bezawaryjnej pracy. Zbyt gruba warstwa osadu powoduje zmniejszenie przejmowania ciepła od spalin, a w konsekwencji zmniejszenie sprawności kotła, może nawet być przyczyną uszkodzenia kotła. Okresowe przeglądy kotła należy wykonać raz w roku w okresie postoju kotła. Poważniejsze naprawy kotła wynikłe z wadliwej eksploatacji, zaistniałych awarii lub uszkodzeń mechanicznych powinny być wykonywane niezwłocznie po ich stwierdzeniu przez rzemieślnika z kwalifikacjami. Trzymanie należytej sprawności cieplnej kotła wymaga okresowego czyszczenia. Należy systematycznie usuwać sadzę i osady smoliste ze ścian komory spalania, kanałów przewodu konwekcyjnego, przewodów dymowych i czopucha. Drzwiczki wyczystne umożliwiają dostęp do przewodu konwekcyjnego i przewodów dymowych.

Komorę spalania można oczyścić częściowo poprzez drzwiczki zasypowe i częściowo przez drzwiczki popielnika. Wyczyszczenie wnętrza czopucha możliwe jest po uprzednim odkręceniu pokrywy wyczystej na jego boku. W przypadku wystąpienia na ruszcie zeskorupałych produktów spalania w postaci szlaku, kamienia, żużla zachodzi niekiedy konieczność ręcznego oczyszczenia rusztu przy pomocy osprzętu. W zakres czyszczenia kotła wchodzi również okresowe, zależnie od potrzeb, usuwanie popiołu ze skrzynki popielnika oraz czyszczenie dna kotła z resztek rozsypanego popiołu. Zwłaszcza w kotle z napowietrzaniem ponieważ może to spowodować zasypanie kanału dolotowego powietrza z dmuchawy i zablokowanie przepustnicy znajdującej się w tym kanale. Wszelkie czynności związane z czyszczeniem wewnętrznych komór kotła i czopucha powinny być wykonywane z zachowaniem należytej ostrożności po wygaszeniu i ostudzeniu kotła.

8. ZAKOŃCZENIE PALENIA

Po zakończeniu sezonu grzewczego kocioł należy starannie wyczyścić, usunąć z niego resztki paliwa, popiół oraz nagary zawierające resztkę siarki, a następnie przeprowadzić konserwację. Nie wolno spuszczać z kotła wody. Po przeglądnięciu kotła drobne usterki można usunąć we własnym zakresie. Poważniejsze naprawy może wykonać fachowiec posiadającemu niezbędne uprawnienia i kwalifikacje. Jeśli kocioł jest nadal na gwarancji, a usterki wynikają z winy producenta należy zgłosić kocioł do naprawy w ramach reklamacji. W okresie letnim w trakcie postoju drzwiczki należy pozostawić otwarte. W przypadku zainstalowania kotła w chłodnych i wilgotnych pomieszczeniach w okresie letnim należy kocioł zabezpieczyć przed wilgocią poprzez wstawienie do jego wnętrza materiału absorbującego wilgoć, np. wapna palonego. Konserwacja podajnika i elektroniki warunkowana jest od producenta tych podzespołów – informacje powinny znajdować się w odpowiedniej instrukcji obsługi.

9. ZASADY BHP PRZY OBSŁUDZE KOTŁA

- Nie wolno instalować żadnych zaworów ani innej armatury zmniejszającej przekrój na przewodach hydraulicznych łączących kocioł z naczyniem zbiorczym.
- W żadnym przypadku nie wolno przekraczać maksymalnego ciśnienia pracy kotła 0,15 Mpa.
- Naczynie zbiorcze, rura zbiorcza, rura przelewowa i sygnalizacyjna nie mogą być narażone na zamarznięcie, powinny znajdować się całkowicie lub częściowo w pomieszczeniu, w którym temperatura nie może spadać poniżej 0°C.
- Przed rozpaleniem kotła należy upewnić się, czy poziom wody w naczyniu zbiorczym jest właściwy i czy woda nie jest zamarznięta.
- Przed rozpaleniem kotła, a także po każdorazowym wejściu do kotłowni upewnić się, że wentylacja w kotłowni działa prawidłowo.
- W pomieszczeniu kotłowni nie wolno stosować wentylacji mechanicznej wywiewnej.
- Pomieszczenie kotłowni powinno być uporządkowane, w szczególności należy zadbać o to aby zawsze był zapewniony dostęp do kotła z każdej strony, nie wolno gromadzić w pobliżu kotła materiałów palnych ani niebezpiecznych.
- Do rozpalania kotła nie można używać cieczy łatwopalnych.
- Każdorazowo do obsługi kotła należy używać rękawic ochronnych.
- W momencie otwierania drzwiczek należy zachować szczególną ostrożność. Pod żadnym pozorem nie wolno zbliżać twarzy do otwartych drzwiczek rozpalonego kotła.

- Jeżeli zaistnieje konieczność otwarcia drzwiczek należy (np. załadunek paliwa, kontrola spalania):
 - a) ustawić przepustnicę czopucha na pełny prześwit,
 - b) zamknąć klapę drzwiczek popielnika,
 - c) zwolnić zacisk drzwiczek zasypowo-wyczystnych i powoli je otwierać.
- Nie wolno dopuszczać do zagotowania wody w kotle. Temperatura wody w kotle nie może przekraczać 90°C.
- Pod żadnym pozorem nie wolno dopuszczać do kotła świeżej wody w trakcie palenia.
- Przed przystąpieniem do rozpalania i obsługi kotła zapoznać się niniejszą dokumentacją techniczno-ruchową oraz przepisami dotyczącymi urządzenia i obsługi kotłowni niskotemperaturowej.
- Kocioł mogą obsługiwać wyłącznie osoby pełnoletnie nie będące pod wpływem alkoholu lub innych środków odurzających.
- Wszelkie poważniejsze naprawy kotła należy powierzać fachowcom posiadającym odpowiednie kwalifikacje i uprawnienia.
- Nie wolno wprowadzać żadnych zmian konstrukcyjnych kotła we własnym zakresie.
- Kocioł mogą obsługiwać tylko osoby dorosłe, które zapoznały się z niniejszą instrukcją obsługi i przeszkolone w zakresie obsługi kotła.
- Zabrania się przebywania dzieci w pobliżu kotła bez obecności dorosłych.
- Przewód zasilający i przyłączeniowy pompy c.o. oraz c.w.u. Należy prowadzić z dala od źródeł ciepła,
- Zabroniona jest ingerencja i manipulacja w części elektrycznej kotła.
- Należy stosować paliwo zalecane przez producenta od koncesjonowanych dostawców.
- Jeżeli dojdzie do przedostania się łatwopalnych gazów czy oparów do kotłowni lub podczas prac w czasie których podwyższone jest ryzyko powstania pożaru lub wybuchu np. lakierowanie lub klejenie, kocioł należy wyłączyć przed rozpoczęciem tych prac.

10. WARUNKI GWARANCJI

1. Producent udziela Kupującemu gwarancji na sprzedany wyrób na zasadach i warunkach określonych w niniejszej gwarancji. Potwierdza to pieczęcią zakładu.
2. Łącznie z warunkami gwarancji Kupującemu zostaje wydana Dokumentacja Techniczno Ruchowa (DTR), w której określone są warunki eksploatacji kotła, sposób jego montażu oraz parametry dotyczące komina, paliwa i wody kotłowej.
3. Producent gwarantuje sprawne działanie kotła, jeżeli będzie on zainstalowany i eksploatowany zgodnie ze wszystkimi warunkami i zaleceniami zawartymi w niniejszej DTR, a w szczególności w zakresie parametrów dotyczących paliwa, komina, wody kotłowej, podłączenia do instalacji centralnego ogrzewania.
4. Gwarancją nie są objęte elementy zużywające się, w szczególności: uszczelki, sznur uszczelniający, śruby, nakrętki, rączki.
5. Niniejsza gwarancja nie obejmuje także elementów wyposażenia (sterownik, wentylator zespół podający) - wydana zostaje na nie oddzielna gwarancja producenta tych urządzeń.
6. Termin udzielenia gwarancji liczony jest od dnia wydania przedmiotu umowy Kupującemu i wynosi:
 - a) 5 lata, jeżeli montaż przedmiotu umowy -kotła został dokonany przez osobę mającą do tego stosowne uprawnienia zgodnie z obowiązującymi przepisami,
 - b) 24 miesiące na osprzęt elektroniczny do kotła (sterownik i wentylator), od daty produkcji - gwarancja producenta tych urządzeń,

- c) 24 miesiące na zespół podający – gwarancja producenta tych urządzeń,
 - d) 24 miesiące na kratkę zabezpieczającą żar
7. Gwarancja udzielona jest na terenie Rzeczypospolitej Polskiej.
 8. W okresie trwania gwarancji producent zapewnia bezpłatne dokonanie naprawy usunięcia wady fizycznej przedmiotu umowy w terminie:
 - a) 14 dni od daty dokonania zgłoszenia, jeżeli usunięcie wady nie wymaga wymiany elementów konstrukcyjnych przedmiotu umowy,
 - b) 30 dni od daty dokonania zgłoszenia, jeżeli usunięcie wady wymaga wymiany elementów konstrukcyjnych.
 9. Zgłoszenie usunięcia wady fizycznej w ramach naprawy gwarancyjnej (zgłoszenie reklamacyjne) powinno być dokonane natychmiast po stwierdzeniu wystąpienia wady fizycznej, jednak nie później niż 14 dni od stwierdzenia wady.
 10. Zgłoszenie reklamacyjne należy zgłaszać telefonicznie bądź pisemnie pod adresem producenta.
 11. W zgłoszeniu reklamacyjnym należy podać:
 - a) typ, wielkość kotła, numer fabryczny, (dane znajdują się na tabliczce znamionowej),
 - b) datę i miejsce zakupu,
 - c) zwięzły opis uszkodzenia,
 - d) system zabezpieczenia kotła (rodzaj naczynia wzbiorczego),
 - e) dokładny adres i numer telefonu zgłaszającego reklamację.
 12. W przypadku reklamowania nieprawidłowego spalania w kotle, zasmolenia, wydobywania się dymu przez drzwiczki zasypowe do zgłoszenia reklamacyjnego powinna być bezwzględnie dołączona ksero-kopia ekspertyzy kominiarskiej stwierdzającej spełnienie przez przewód kominowy wszystkich zawartych w niniejszej DTR warunków dla określonej wielkości kotła.
 13. Zwłoka w dokonaniu naprawy nie zachodzi, jeżeli producent lub jego przedstawiciel będzie gotowy do usunięcia wady w ustalonym z Kupującym terminie i nie będzie mógł wykonać naprawy z przyczyn nie leżących po stronie producenta (np. brak odpowiedniego dostępu do kotłów, brak energii elektrycznej lub wody).
 14. Dopuszcza się wymianę kotła w przypadku stwierdzenia przez Gwaranta, że nie można wykonać jego naprawy.
 15. Gwarant nie ponosi odpowiedzialności za nieprawidłowy dobór kotła do wielkości ogrzewanych powierzchni. Zaleca się aby dobór kotła był dokonywany z odpowiednim biurem projektowym lub Gwarantem.
 16. Gwarancją nie są objęte kotły, które uległy uszkodzeniu na skutek:
 - a) niewłaściwego transportu dokonywanego lub zleconego przez Kupującego,
 - b) wadliwego montażu przez osobę nieuprawnioną, w szczególności od odstępstw i unormowań zawartych w PN-91/B-024.13 ogrzewnictwo i ciepłownictwo,
 - c) dokonywania samodzielnej, nieprawidłowej naprawy,
 - d) niewłaściwej eksploatacji oraz innych przyczyn nie leżących po stronie producenta,
 - e) korozji elementów stalowych w obrębie czopucha powstałej w wyniku długotrwałej eksploatacji kotła przy temperaturze wody zasilającej instalację poniżej 60°C,

- f) nieprawidłowego funkcjonowania kotła w wyniku braku właściwego ciągu kominowego lub niewłaściwie dobranej mocy kotła,
- g) szkód wynikających z braku napięcia zasilającego,
- h) uszkodzeń kotła wynikających z zastosowania do zasilania instalacji c.o. wody o nieprawidłowej twardości (przepalenie blach paleniska w wyniku nagromadzenia się kamienia kotłowego).

UWAGA !

Producent może obciążyć (zgodnie z obowiązującymi stawkami), kosztami dojazdu oraz czasu pracy serwisanta, związanymi z nieuzasadnionym zgłoszeniem reklamacyjnym Kupującego.

11. ZAKŁÓCENIA PRACY KOTŁA

1. Nie można uzyskać zadanej temperatury:

PRZYCZYNA	ROZWIĄZANIE
Niewłaściwy rozruch kotła	Rozpalać wg załączonych instrukcji
Zbyt mała kaloryczność paliwa	Dodać paliwo o większej kaloryczności, bądź wymienić je na bardziej kaloryczne
Zła regulacja kotła, sterownika, dmuchawy lub/i podajnika	Dokonać regulacji wg załączonych instrukcji
Zbyt duży ciąg kominowy	Zdławienie ciągu przepustnicą zamontowaną na czopuchu
Zanieczyszczony kocioł	Wyczyścić kanały konwekcyjne kotła
Źle dobrana moc kotła do powierzchni	
Nieprawidłowo wykonana instalacja c.o.	Instalację należy poprawić

2. Występują krótkie wybuchy gazów:

PRZYCZYNA	ROZWIĄZANIE
Złe nastawy parametrów spalania	Wyregulować nastawy sterownika i podajnika
Zbyt duża kaloryczność opału	Dodać paliwo o mniejszej kaloryczności
Zawierania powietrza w kominie	Dokonać regulacji wg załączonych instrukcji
Brak odbioru ciepła z kotła	Nie zamykać zaworami wszystkich grzejników, umożliwić odbiór ciepła przez grzejniki lub bojler

3. Dymi się z drzwiczek, wyczystek:

PRZYCZYNA	ROZWIĄZANIE
Zanieczyszczona uszczelka uszczelniająca, sznur	Wyczyścić uszczelkę lub sznur
Nieprawidłowo zamknięte drzwiczki	Dokręcić drzwiczki
Uszkodzona uszczelka uszczelniająca, sznur	Wymenić uszczelkę lub sznur
Słaby ciąg kominowy	Sprawdzić czy komin ma odpowiednią wysokość oraz jego drożność – przeczyszczyć kanały dymne kotła i komina
Niedrożne otwory powietrzne retorty	Wyczyścić retortę
Okresowy spadek ciśnienia atmosferycznego	
Zbyt mały przekrój komina	Wykonać komin o wymiarach zgodnych z zaleceniami
Niewłaściwy rozruch kotła	Rozpalać wg dołączonych instrukcji
Niewłaściwe podłączenie kotła z kominem	Wykonać poprawkę

4. Dymienie z zasobnika:

PRZYCZYNA	ROZWIĄZANIE
Nieszczelne uszczelki kłapy zasobnika	Wymenić uszczelkę
Zbyt wilgotne paliwo	Wybrać paliwo z zasobnika i zastąpić suchym
Nieszczelność między podajnikiem a kotłem	Wymenić uszczelkę
Źle ustawione parametry spalania	Skorygować ustawienia

5. Zawiesza się paliwo w zasobniku:

PRZYCZYNA	ROZWIĄZANIE
Mokry opał	Wybrać paliwo z zasobnika i zastąpić suchym

6. Zrywa zawleczkę zabezpieczającą podajnika:

PRZYCZYNA	ROZWIĄZANIE
Zbyt wilgotne paliwo	Wybrać paliwo z zasobnika i zastąpić suchym
Dostały się elementy niepożądane (np. kamienie, lub inne twarde przedmioty)	Usunąć element blokujący i zamontować nową zawleczkę.

7. Nie załącza się podajnik ślimakowy:

PRZYCZYNA	ROZWIĄZANIE
Brak zasilania podajnika	Sprawdzić włącznik na ślimaku, podpięcie do sieci energetycznej

8. Zrywa zawleczkę zabezpieczającą podajnika:

PRZYCZYNA	ROZWIĄZANIE
Paliwo niskiej kaloryczności	Zastosować paliwo o większej kaloryczności
Złe ustawienie sterownika	Zmienić ustawienie – skontaktować się z producentem w celu dobrania odpowiednich ustawień

9. Paliwo jest niedopalone:

PRZYCZYNA	ROZWIĄZANIE
Za krótki czas podawania	Zmienić parametr podawania na większy
Paliwo niskiej jakości	Zmienić paliwo, zastosować paliwo o większej kaloryczności
Mała siła nadmuchu	Zwiększyć siłę nadmuchu

10. Z wyczystek wydostaje się woda:

PRZYCZYNA	ROZWIĄZANIE
Przy startowym rozruchu kotła może wystąpić tzw. „pocenie kotła”. Jest to objaw różnicy temperatur w kotle.	Przy rozruchu kotła rozpaścić paliwo do temperatury 70-80°C i utrzymać ją na kotle przez kilka godzin celem osuszenia.
Zbyt niska nastawa temperatury w kotle.	Podwyższyć temperaturę kotła
Zbyt niska temperatura wody powrotnej	Zalecany montaż zaworu trójdrożnego do mieszania temperatury powrotu
Mokry opał	Wybrać paliwo z zasobnika i zastąpić suchym
Zbyt słaby ciąg kominowy	Wyczyścić komin i sprawdzić jego szczelność
Zbyt mały przekrój komina	Wykonać komin o wymiarach zgodnych z zaleceniami
Niewyczyszczony kocioł	Wyczyścić dokładnie kocioł

11. Nagły wzrost ciśnienia i temperatury:

PRZYCZYNA	ROZWIĄZANIE
Zamknięte zawory	Otworzyć zawory
Dmuchała nie włącza się po osiągnięciu zadanej temperatury	Wyłączyć i włączyć sterownik, jeżeli dmuchała dalej się nie włącza należy wyłączyć sterownik i zawiadomić serwis

UWAGA !

NA RURACH BEZPIECZEŃSTWA NIEDOPUSZCZALNE JEST ZASTOSOWANIE ZAWORÓW I ZASUW, RURA TA POWINNA BYĆ NA CAŁEJ DŁUGOŚCI WOLNA OD NAPRĘŻEŃ I OSTRYCH ZAŁAMAŃ, SPOSÓB ICH PROWADZENIA JAK RÓWNIEŻ ŚREDNICA MUSZĄ BYĆ ZGODNE Z PN-91/B-02413. NACZYŃNIE WZBIORCZE, RURY BEZPIECZEŃSTWA, RURA WZBIORCZA I PRZELEWOWA MUSZĄ BYĆ UMIESZCZONE W POMIESZCZENIU, W KTÓRYM TEMPERATURA JEST WYŻSZA NIŻ OSTC. STWIERDZENIE BRAKU IZOLACJI CIEPLNEJ ORAZ USYTUOWANIE NACZYŃNIA WZBIORCZEGO NIE ZGODNIE Z PN91/B02413 PRZY REKLAMACJACH GWARANCYJNYCH NA PRZECIEKI W OKRESIE SPADKU TEMPERATURY PONIŻEJ 0°C MOŻE BYĆ PODSTAWĄ DO NIE UZNANIA REKLAMACJI I ODMOWY NAPRAWY LUB WYMIANY KOŁA C.O.

Zainstalowanie kotła poprzez wstawianie powoduje utratę gwarancji.

12. NAPRAWY GWARANCYJNE

Lp.	DATA	OPIS USZKODZENIA I WYKONANYCH CZYNNOŚCI	UWAGI	PIECZĘĆ I PODPIS SERWSANTA

12. NAPRAWY GWARANCYJNE

L.p.	DATA	OPIS USZKODZENIA I WYKONANYCH CZYNNOŚCI	UWAGI	PIECZĘĆ I PODPIS SERWISANTA

12. NAPRAWY GWARANCYJNE

Lp.	DATA	OPIS USZKODZENIA I WYKONANYCH CZYNNOŚCI	UWAGI	PIECZĘĆ I PODPIS SERWSANTA

KARTA GWARANCYJNA

Zgodnie z podanymi warunkami udziela się gwarancji na okres 60 miesięcy (szczegóły w warunkach gwarancji) na niskotemperaturowy kocioł grzewczy typu DREW-MET MJ-EKONOMIK eksploatowany zgodnie z niniejszą DTR.

Moc cieplna

Powierzchnia grzewcza

Rok produkcji

Nr seryjny kotła

.....
Podpis i pieczęć producenta

.....
Podpis i pieczęć sprzedawcy

.....
Data sprzedaży

ADRES PRODUCENTA: Z.P.U.H. DREW-MET s.c.

Lubera Maria & Lubera Stanisław
ul. Zbożowa 34, 36-100 Kolbuszowa,
tel./fax 017 22 80 467
www.kotlydrewmet.pl, e-mail:
drewmet@kotlydrewmet.pl

Zakład Produkcyjno-Handlowo-Usługowy DREW-MET S.C Maria Lubera & Stanisław Lubera zastrzega sobie prawo wprowadzania bez uprzedzenia zmian parametrów technicznych, wymiarów kotłów, wyposażenia i specyfikacji oferowanych towarów. Zawarte w niniejszej DTR informacje, nie stanowią zapewnienia w rozumieniu art. 4 ust. 3 i 4 Ustawy z dn. 27 lipca 2002 roku, o szczególnych warunkach sprzedaży konsumenckiej oraz o zmianie Kodeksu Cywilnego; nie stanowią także opisu towaru w rozumieniu art. 4 ust. 2 powyższej Ustawy.

NOTATKI

NOTATKI

Z.P.U.H. DREW-MET s.c. Lubera Maria & Lubera Stanisław ul. Zbożowa 34,
36-100 Kolbuszowa,
tel./fax 017 22 80 467
www.kotlydrewmet.pl, e-mail: drewmet@kotlydrewmet.pl